

i-Control/i-R Control



D

Bedienungsanleitung Seite 3
Bitte bewahren Sie die Anleitung auf!

GB

Operating Instructions page 21
Please keep these instructions in a safe place!

F

Notice d'utilisation page 39
Prière de conserver cette notice!

NL

Gebruiksaanwijzing pagina 57
De handleiding goed bewaren!

Sicherheitshinweise	4
Anzeigen- und Tastenerklärung	5
Allgemeines	6
Bestimmungsgemäße Verwendung	6
Montage/Anschluss	7
Werkseinstellung	10
Funktions-/Begriffserklärungen	11
Allgemein	11
Funktion	13
Programmierung	14
Zwischenposition programmieren	14
Zwischenposition löschen	14
Lüftungs-/Wendeposition programmieren	14
Lüftungs-/Wendeposition löschen	14
Einlernen des Funks (nur i-R Control)	15
1.) Sender-Einlernverfahren	15
1.1) Sender in den Empfänger einprogrammieren	15
1.2) Sender aus dem Empfänger auslernen	16
2.) Empfänger in die Werkseinstellung zurücksetzen	17
Wartung und Pflege	18
Technische Daten	18
Allgemeine Konformitätserklärung	18
Hinweise für die Fehlersuche	19
Notizen	20

Sicherheitshinweise



Warnung!



Warnung!

- Verletzungsgefahr durch Stromschlag.
- Anschlüsse an das 230V-Netz müssen durch eine autorisierte Fachkraft erfolgen.
- Schalten Sie vor der Montage die Anschlussleitung spannungsfrei.
- Sicherheitsmaßnahmen gegen unbeabsichtigtes Einschalten treffen.
- Die Vorschriften der örtlichen Energieversorgungsunternehmen sowie die Bestimmungen für nasse und feuchte Räume nach VDE 100 sind beim Anschluss einzuhalten.
- Nur in trockenen Räumen verwenden.
- Verwenden Sie nur unveränderte SELVE-Originalteile.
- Halten Sie Personen aus dem Fahrbereich der Anlagen fern.
- Halten Sie Kinder von Steuerungen fern.
- Beachten Sie Ihre landesspezifischen Bestimmungen.
- Wird die Anlage durch ein oder mehrere Geräte gesteuert, muss der Fahrbereich der Anlage während des Betriebes einsehbar sein.
- Für den Anschluss von Steuerleitungen (Schutzkleinspannungen) dürfen nur Leitungstypen mit ausreichender Spannungsfestigkeit verwendet werden.
- Gerät enthält verschluckbare Kleinteile.

Anzeigen- und Tastenerklärung

Hand/
Automatik-
Schiebeschalter

Notsignal-
kontrollleuchte

Abdeckklappe



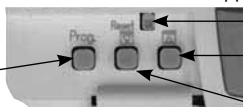
← **AUF**-Taste

← **STOPP**-Taste

← **AB**-Taste

Tasten unter der Abdeckklappe

Programmier-Taste/
PROG (Funk)

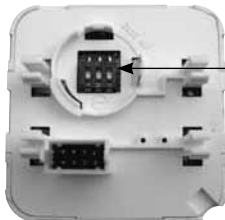


← **RESET**-Taste

← Programmier-Taste
Lüftung/Wendung

← Programmier-Taste
Zwischenposition

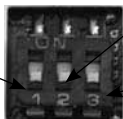
Bedienteilrückseite



← Kodierschalter

1 Obere Position =
Notsignalfunktion EIN
1 Untere Position =
Notsignalfunktion AUS

Kodierschalter



2 Obere Position =
Gruppensteuergerät
(nur i-Control)

2 Untere Position =
Antriebssteuergerät

3 Obere Position =
Jalousiebetrieb

3 Untere Position =
Rollladenbetrieb

Allgemeines

Der i-Control/i-R Control steuert den Antrieb manuell oder durch externe Fahrbefehle.

Der i-R Control wandelt Funksignale in Steuersignale um.

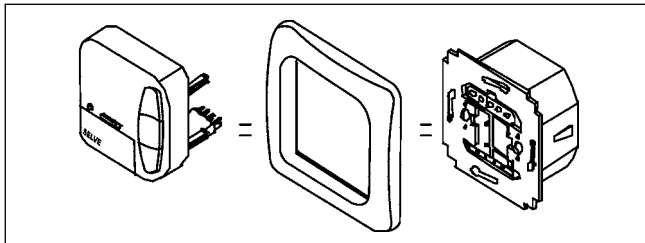
Eine manuelle Bedienung des i-Control/i-R Control ist jederzeit möglich.

Bestimmungsgemäße Verwendung

Der i-Control/i-R Control darf nur für die Ansteuerung von Rollladen-, Markisen- und Jalousieanlagen verwendet werden.

Der Anschluss von Fremdgeräten muss in Rücksprache mit dem Fachhandel durchgeführt werden.

- Bitte beachten Sie, dass Funkanlagen nicht in Bereichen mit erhöhtem Störungsrisiko betrieben werden dürfen (z. B. Krankenhäuser, Flughäfen).
- Die Fernsteuerung ist nur für Geräte und Anlagen zulässig, bei denen eine Funktionsstörung im Handsender oder Empfänger keine Gefahr für Personen, Tiere oder Sachen ergibt oder dieses Risiko durch andere Sicherheitseinrichtungen abgedeckt ist.
- Der Betreiber genießt keinerlei Schutz vor Störungen durch andere Fernmeldeanlagen und Endeinrichtungen (z. B. auch durch Funkanlagen, die ordnungsgemäß im gleichen Frequenzbereich betrieben werden).

Montage/Anschluss**Hinweis:**

Über einen Kodierschalter auf der Geräterückseite erfolgt die Einstellung als Antriebssteuergerät oder Gruppensteuergerät.

Achten Sie darauf, dass die Steuerung nicht im Bereich metallischer Flächen oder magnetischer Felder installiert und betrieben wird. Metallische Flächen oder Glasscheiben mit Metallbeschichtung, die innerhalb der Funkstrecke liegen, können die Reichweite erheblich reduzieren.

Funkanlagen, die auf der gleichen Frequenz senden, können zur Störung des Empfangs führen.

Es ist zu beachten, dass die Reichweite des Funksignals durch den Gesetzgeber und die baulichen Maßnahmen begrenzt ist.

Montage/Anschluss

Hinweis



- Verletzungsgefahr durch Stromschlag.
- Anschluss nur durch eine autorisierte Fachkraft.

Warnung!

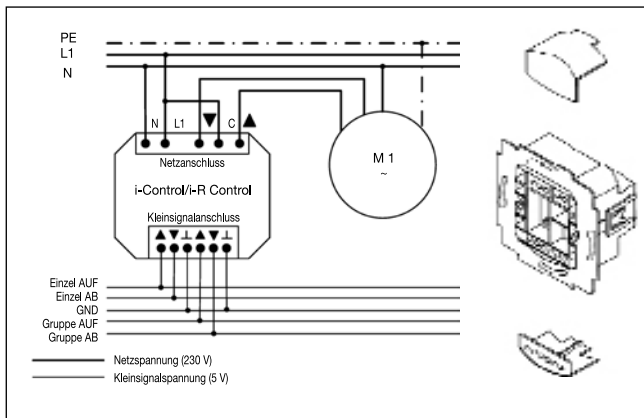


Warnung!

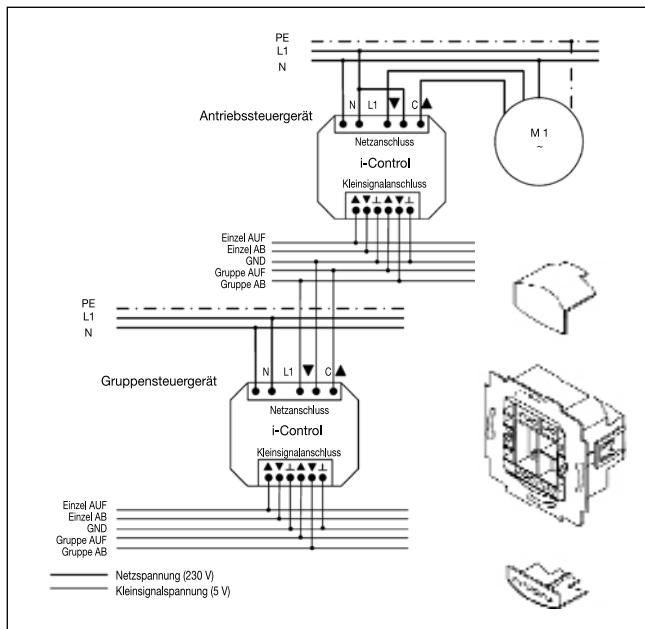
- Wird mehr als ein Antrieb über den i-Control/i-R Control angesteuert, müssen die Antriebe durch Relaissteuerungen entkoppelt werden. Beachten Sie den Schaltstrom des Gerätes.

1. Entfernen Sie die Schutzkappe.
2. Schließen Sie das Netzteil des i-Control/i-R Control wie folgt an:

Anschluss als Antriebssteuergerät



Anschluss als Gruppensteuergerät (nur i-Control)



3. Setzen Sie die Schutzkappe wieder auf das Netzteil.
4. Befestigen Sie das Netzteil in der Dose.
5. Setzen Sie das Bedienteil in den Rahmen und stecken Sie es in das Netzteil ein.

Werkseinstellung

Kodierschaltereinstellung:

1. Untere Position = Notsignalfunktion an
2. Untere Position = Antriebsteuergerät
3. Untere Position = Rollladen-/Markisenbetrieb

Funktions-/Begriffserklärungen

Allgemein

Hand-/Auto-Schiebeschalter

In der Schiebeschalterstellung „Hand“ werden nur manuelle Fahrbefehle ausgeführt (**AUF, STOPP, AB** per Tastendruck am Gerät oder per Funk).

In der Schiebeschalterstellung „Auto“ werden alle Fahrbefehle ausgeführt (z. B. Gruppensteuereingänge, Einzelsteuereingänge).

Notsignalkontrollleuchte

Ein Notsignal wird durch das Aufleuchten der Notsignalkontrollleuchte signalisiert. Ein Notsignal wird angezeigt, wenn ein dauerhaftes Schaltsignal an den Gruppen- oder Einzelsteuereingängen länger als 5 Sekunden anliegt.

Über den Kodierschalter 1 lässt sich die Funktion **NOTSIGNAL** ein-/ausstellen.

Gruppensteuerung

Unter einer Gruppe versteht man die Steuerung mehrerer Antriebe zum gleichen Zeitpunkt.

Programmier-Taste (Funk)

Mit der Programmier-Taste (**PROG**-Taste) wird ein Sender eingelernt.

RESET-Taste

Durch Drücken der **RESET**-Taste (mit einem Kugelschreiber oder Ähnlichem) werden die Zwischenposition und Lüftungs-/Wendeposition gelöscht.

ZWISCHENPOSITION

Die Zwischenposition ist eine frei wählbare Position des Rollladens/Markise/Jalousie zwischen der oberen und unteren Endlage. Diese Position kann nach der Programmierung aus der oberen Endlage angefahren werden.

Dazu drücken Sie die **AB**-Taste zweimal kurz nacheinander.

Im Jalousiebetrieb wird eine eventuell eingestellte Wendung im Anschluss an die Zwischenposition automatisch durchgeführt.

LUEFTUNG/WENDUNG

Die Lüftungs-/Wendeposition ist eine frei wählbare Position des Rollladens/Jalousie zwischen der unteren und oberen Endlage. Mit dieser Funktion können Sie den Rollladen aus der unteren Endlage soweit wieder auffahren, bis die Lüftungsschlitze geöffnet sind. Bei der Jalousie erfolgt die Lamellenwendung. Dazu drücken Sie die **AUF**-Taste **zweimal** kurz nacheinander.

ANTRIEBSSTEUERGERAET

Wird der i-Control/i-R Control als Antriebssteuergerät eingesetzt, wird der Antrieb direkt an das Gerät angeschlossen. Externe Signale werden in Fahrbefehle umgewandelt. Der Kodierschalter 2 muss auf der unteren Position stehen.

GRUPPENSTEUERGERAET (nur i-Control)

Wird der i-Control als Gruppensteuergerät eingesetzt, können andere Gruppen-/Antriebssteuergeräte angesteuert werden. Diese Steuerung kann externe Schaltsignale weiterleiten. Durch diese Funktion ist es möglich, Gruppen zu verbinden und gemeinsame Schaltbefehle auszuführen. Der Kodierschalter 2 muss auf der oberen Position stehen.

Einstellung Rollladen oder Jalousie

Über den Kodierschalter 3 lässt sich die Einstellung Rollladen-/Markisenbetrieb (unten)/Jalousiebetrieb (oben) einstellen. Bei der Jalousie-Funktion fährt die Jalousie im Tippbetrieb, um eine genaue Positionierung der Lamellen zu ermöglichen. Drücken Sie eine Fahrtaste länger als 1 Sekunde, fährt die Jalousie in Selbsthaltung.

Funktion

Funktionen im Handbetrieb

- **AUF, STOPP, AB**
- Zwischenposition
- Lüftungs-/Wendeposition

Funktionen im Automatikbetrieb

Im Automatikbetrieb werden externe Fahrbefehle ausgeführt.

- **AUF, STOPP, AB**
- Zwischenposition
- Lüftungs-/Wendeposition

Zwischenposition anfahren

Die Zwischenposition sollten Sie nur aus der oberen Endlage anfahren oder programmieren.

1. Drücken Sie die **AB**-Taste **zweimal** kurz nacheinander. Der Behang fährt auf die gespeicherte Zwischenposition.

Lüftungsposition anfahren

Die Lüftungsposition sollten Sie nur aus der unteren Endlage anfahren oder programmieren.

1. Drücken Sie die **AUF**-Taste **zweimal** kurz nacheinander. Der Behang fährt auf die gespeicherte Lüftungsposition.

Wendeposition anfahren (Jalousie)

Bei der Jalousie-Funktion fährt die Jalousie im Tippbetrieb, um eine genaue Positionierung der Lamellen zu ermöglichen.

1. Drücken Sie eine Fahrtaste länger als 1 Sekunde, fährt die Jalousie in Selbsthaltung. Nach Anfahren der programmierten Zwischenposition wird automatisch eine Wendung der Lamellen durchgeführt (wenn die Wendeposition programmiert wurde).

Programmierung

Zwischenposition programmieren

Voraussetzung: Der Rollladen/die Jalousie befindet sich in der oberen Endlage.

1. Drücken Sie die Programmier-Taste Zwischenposition und halten Sie diese gedrückt.
2. Drücken Sie zusätzlich die **AB**-Taste, bis Sie die gewünschte Zwischenposition erreicht haben. Mit der **AUF**-Taste oder **AB**-Taste können Sie eine Korrektur vornehmen.
3. Lassen Sie die Programmier-Taste Zwischenposition los. Die Zwischenposition ist jetzt gespeichert. Die Notsignalkontrollleuchte blinkt **3 x** kurz auf.

Zwischenposition löschen

Drücken Sie die Programmier-Taste Zwischenposition länger als 5 Sekunden. Die Zwischenposition ist jetzt gelöscht. Die Notsignalkontrollleuchte blinkt **3 x** kurz auf.

Lüftungs-/Wendeposition programmieren

Voraussetzung: Der Rollladen/Jalousie befindet sich in der unteren Endlage.

1. Drücken Sie die Programmier-Taste Lüftungs-/Wendeposition und halten Sie diese gedrückt.
2. Drücken Sie zusätzlich die **AUF**-Taste, bis Sie die gewünschte Lüftungs-/Wendeposition erreicht haben. Mit der **AUF**-Taste oder **AB**-Taste können Sie eine Korrektur vornehmen.
3. Lassen Sie die Programmier-Taste Lüftungs-/Wendeposition los. Die Lüftungs-/Wendeposition ist jetzt gespeichert. Die Notsignalkontrollleuchte blinkt **3 x** kurz auf.

Lüftungs-/Wendeposition löschen

Drücken Sie die Programmier-Taste Lüftungs-/Wendeposition länger als 5 Sekunden. Die Lüftungs-/Wendeposition ist jetzt gelöscht. Die Notsignalkontrollleuchte blinkt **3 x** kurz auf.

Einlernen des Funks (nur i-R Control)

Beachten Sie auch die Bedienungsanleitungen der Sender.

1.) Sender-Einlernverfahren

1.1) Sender in den Empfänger einprogrammieren

Nach dem Anschluss an die Stromversorgung können Sie jeden SELVE-intronic Sender einlernen.

Hinweis: Der Einlernmodus wird entweder durch einen Fahrbefehl oder durch das erfolgreiche Einlernen beendet.



Drücken Sie beim i-R Control die **PROG**-Taste für 3 Sekunden.

Der Beginn der Lernbereitschaft wird durch eine kurze Auf- und Abfahrt des Antriebs signalisiert. Anschließend befindet sich der Empfänger für 1 Minute in Lernbereitschaft.



Drücken Sie anschließend kurz die **PROG**-Taste des einzulernenden Senders.

Der Sender ist nun in den Empfänger eingelernt.

1.2) Sender aus dem Empfänger auslernen

Hinweis: Der Auslernmodus wird entweder durch einen Fahrbefehl oder durch das erfolgreiche Auslernen beendet.



Drücken Sie beim i-R Control die **PROG**-Taste für 3 Sekunden.

Der Beginn der Auslernbereitschaft wird durch eine kurze Auf- und Abfahrt des Antriebs signalisiert. Anschließend befindet sich der Empfänger für 1 Minute in Auslernbereitschaft.



Drücken Sie anschließend kurz die **PROG**-Taste des auszulernenden Senders.

Der Sender ist nun aus dem Empfänger ausgelernt.

2.) Empfänger in die Werkseinstellung zurücksetzen

Die Werkseinstellung bedeutet, dass keine Sender und keine Zwischenpositionen eingelernt sind.

Achtung: Führen Sie die Netztrennung nur für die Empfänger durch, welche zurückgesetzt werden sollen.

Hinweis: Der Servicemodus kann durch einen Fahrbefehl beendet werden. Damit Sie die Empfänger in die Werkseinstellung zurücksetzen können, müssen Sie zuvor einen Sender fest eingelernt haben.

Um die Empfänger in die Werkseinstellung zurückzusetzen, gehen Sie folgendermaßen vor:

Führen Sie die Netztrennung durch



3 Sekunden
vom Netz
trennen



3 Sekunden
an das Netz
anschießen



3 Sekunden
vom Netz
trennen



Netz wieder
anschießen

Die Empfänger quittieren die Netztrennung durch eine kurze Auf- und Abfahrt der Antriebe. Die Empfänger befinden sich jetzt im Servicemodus.



Drücken Sie innerhalb von ca. 4 Minuten bei dem i-R Control die **PROG**-Taste für 9 Sekunden.

Das erfolgreiche Zurücksetzen der Empfänger in die Werkseinstellung wird durch eine kurze Auf- und Abfahrt signalisiert.

Wartung und Pflege

Reinigen Sie das Gerät nur mit einem feuchten Tuch. Verwenden Sie kein Reinigungsmittel, da dieses den Kunststoff angreifen kann.

Technische Daten

Nennspannung:	230–240 V AC/50–60 Hz
Schaltstrom:	5 A/250 V AC bei $\cos \varphi = 1$
Schutzart:	IP 20
Schutzklasse:	II nach bestimmungsgemäßer Montage
Zulässige Umgebungstemperatur:	0 bis +55 °C
Montageart:	Unterputz Ø 58 mm Wandeinbau
Funkfrequenz (nur i-R Control):	868,3 MHz

Die maximale Funkreichweite beträgt im Gebäude bis zu 25 m und im freien Feld bis zu 350 m.

Technische Änderungen vorbehalten.

Allgemeine Konformitätserklärung

Hiermit erklärt die Firma SELVE GmbH & Co. KG, dass sich der i-Control in Übereinstimmung mit den grundlegenden Anforderungen und den anderen relevanten Vorschriften der Richtlinie 73/23/EWG und 89/336/EWG befindet. Der i-R Control stimmt mit der Richtlinie 1999/5/EG überein. Die Konformitätserklärung ist einsehbar unter www.selve.de.

Hinweise für die Fehlersuche

Störung	Ursache	Beseitigung
Antrieb läuft nicht	Falscher Anschluss	Anschluss prüfen
Antrieb läuft in die falsche Richtung	Falscher Anschluss	Drähte ▲ und ▼ am Netzteil tauschen
Der i-Control führt die externen Befehle nicht aus	Der i-Control steht auf Handbetrieb	Stellen Sie den i-Control in den Automatikbetrieb
	Notsignal steht an	Notsignal abwarten oder beseitigen
Der i-R Control führt die externen leitungsgebundenen Befehle nicht aus	Der i-R Control steht auf Handbetrieb	Stellen Sie den i-R Control in den Automatikbetrieb
	Notsignal steht an	Notsignal abwarten oder beseitigen
Der i-R Control führt manuelle Funkbefehle nicht aus	Sender nicht eingelernt	Sender einlernen
	Notsignal steht an	Notsignal abwarten oder beseitigen
Der i-R Control führt automatische Funkbefehle nicht aus	Sender nicht eingelernt	Sender einlernen
	Notsignal steht	Notsignal abwarten oder beseitigen
	Der i-R Control steht auf Handbetrieb	Stellen Sie den i-R Control in den Automatikbetrieb

Safety instructions	22
Explanation of displays and buttons	23
General	24
Designated use	24
Installation/Connection	25
Default setting	28
Explanation of functions/terms used	29
General	29
Function	31
Programming	32
Programming the intermediate position	32
Deleting the intermediate position	32
Programming the ventilation/tilt position	32
Deleting the ventilation/tilt position	32
Transmitter programming procedure (only i-R Control)	33
1.) Transmitter programming procedure	33
1.1) Learning transmitters into the receivers	33
1.2) Deleting transmitters from the receiver	34
2.) Reset the receiver to the factory setting	35
Maintenance	36
Technical Data	36
General conformity declaration	36
Troubleshooting	37
Warranty	38
Notes	39

Safety instructions



Warning!



Warning!

- Risk of injury through an electric shock.
- Terminal connections to a 230 V network must be made by an authorised electrician.
- Before assembly, always disconnect the main lead from the power supply.
- Ensure that the device cannot be accidentally switched on.
- The provisions of the local public utilities and stipulations for wet and damp rooms in accordance with VDE 100 must be observed when the system is connected.
- Use in dry rooms only.
- For use with unmodified original SELVE parts only.
- Keep persons away from the systems operating range.
- Keep children away from controls.
- Always observe country-specific regulations.
- If the system is controlled by one or more devices, the system operating range must be visible during operation.
- Only cables with sufficient electric strength may be used to connect control cables (protective low voltages).
- The equipment contains small parts that could be swallowed.

Explanation of displays and buttons

Manual/automatic sliding switch

Alarm signal control light

Cover



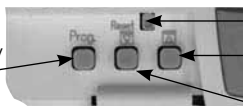
UP button

STOP button

DOWN button

Buttons under the cover

Programming button/
PROG (radio)

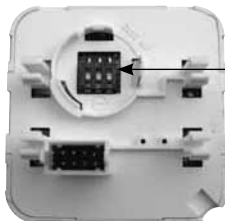


RESET button

Programming button ventilation/tilt

Programming button intermediate position

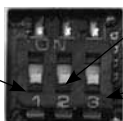
Back of device



Encoding switch

1 Upper position = alarm signal function ON
1 Lower position = alarm signal function OFF

Encoding switch



2 Upper position = group controller (only i-Control)

2 Lower position = drive controller

3 Upper position = venetian blind mode

3 Lower position = roller shutter mode

General

The i-Control/i-R Control as delivered from the factory controls the drive manually or following external control commands.

The i-R Control converts radio signals into control signals.

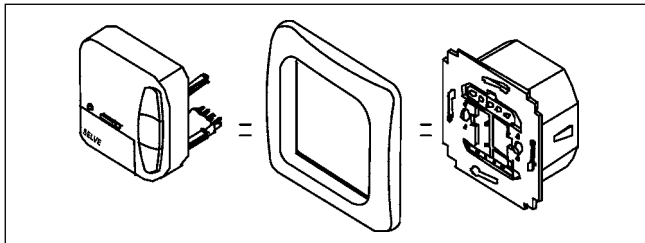
It is possible to manually operate the i-Control/i-R Control at any time.

Designated use

The i-Control/i-R Control may only be used to control roller shutter, awning and venetian blind systems.

Connection of other devices must be carried out in consultation with specialised dealers.

- Please note that radio sets cannot be operated in areas with increased risk of interference (e. g. hospitals, airports).
- The remote control is only permitted for equipment and systems with which a malfunction in the transmitter or receiver does not present a risk to persons, animals or objects, or this risk is covered by other safety devices.
- The operator does not enjoy any protection from disturbances by other remote signalling equipment and terminal equipment (for example, also by radio sets operated in the same frequency range in accordance with regulations).

Installation/Connection**Note:**

The device can be set as a drive controller or group controller using the encoding switch on the back.

Ensure that the controls are not installed and operated in the vicinity of metal surfaces or magnetic fields. Metal surfaces or panes of glass with a metallisation within the transmission path can reduce the range considerably.

Radio sets transmitting at the same frequency could interfere with reception.

It should be noted that the range of the radio signal is restricted by legislation and constructional measures.

Installation/Connection

Note



- Risk of injury through an electric shock.
- Terminal connections must be carried out by an authorised electrician.

Warning!

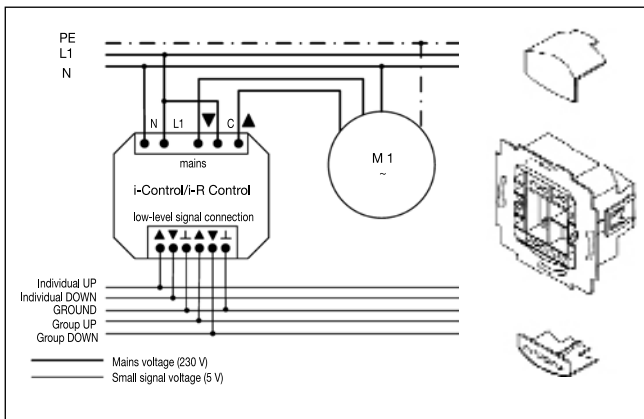


Warning!

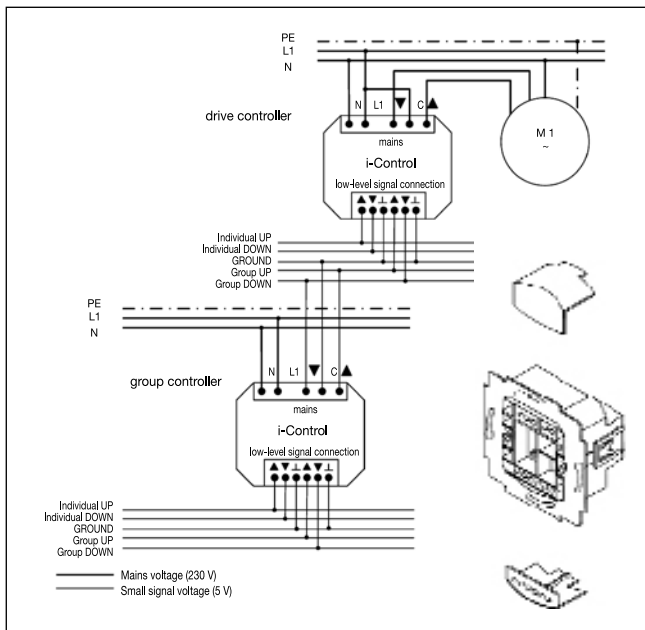
- If more than one motor is controlled using the i-Control/i-R Control, the motors must be decoupled by relay controls. Take into consideration the maximum switched current of the device.

1. Remove the protective caps.
2. Connect the power supply unit to the i-Control/i-R Control as follows:

Connection as a drive controller



Connection as a group controller (only i-Control)



3. Put the protective caps back on the power supply unit.
4. Fix the power supply unit in the box.
5. Put the operating device in the frame and plug it into the power supply unit.

Default setting

Encoding switch setting:

1. Lower position = Alarm signal function on
2. Lower position = Drive controller
3. Lower position = Roller shutter/awning mode

Explanation of functions/terms used

General

Manual/automatic sliding switch

In the 'Man' sliding switch setting, only manual command controls are carried out (**UP, STOP, DOWN** by pressing the relevant buttons on the device or by remote control). When the sliding switch is set to 'Auto', automatic control commands are carried out (e. g. control signals via group control inputs).

Alarm signal control light

When the alarm signal control light is illuminated, this indicates an alarm signal. If there is a permanent switching signal at the group or individual control inputs for more than 5 seconds, it is an alarm signal. The **ALARM SIGNAL** function can be switched on/off using the encoding switch 1.

Group control

Group control is the control of several motors at the same time.

Programming button (radio)

A transmitter is programmed with the programming button (**PROG** button).

RESET button

When the **RESET** button is pressed (with a ballpoint pen or similar), intermediate position and ventilation/tilt position are deleted.

INTERMEDIATE POSITION

The intermediate position is a position of the roller shutter/venetian blind between the upper and lower end limits that can be freely selected. This position can be reached from the upper position after programming.

Press the **DOWN** button **twice** in rapid succession to move to the intermediate position.

When the system is in venetian blind mode, it is also possible to programme a reversing position. In this case, this command will be automatically executed following the intermediate position command.

VENTILATION/TILT

The ventilation/tilt position is a position of the roller shutter/venetian blind between the upper and lower end limits that can be freely selected. Using this function, you can raise the roller shutter from the lower end limit until the ventilation slits are open. The slats of the venetian blind will be turned.

Press the **UP** button **twice** in rapid succession to move to the ventilation/tilt position.

DRIVE CONTROLLER

If the i-Control/i-R Control is used as a drive controller, the drive is connected directly to the device. External signals are converted into control commands. The coding switch 2 must be in the lower position.

GROUP CONTROLLER (only i-Control)

If the i-Control is used as a group controller, other group controllers/drive controllers can be controlled. This control can relay external switching signals.

This function can be used to connect groups and carry out joint switching commands. The coding switch 2 must be in the upper position.

Roller shutter or venetian blind setting

Roller shutter or awning mode (down) or venetian blind mode (up) can be set using the encoding switch 3. When the system is in venetian blind mode, the venetian blinds are operated in inching mode so that the slats can be positioned accurately. Press one of the movement buttons for more than 1 second and the venetian blinds will move in lock position.

Function

Functions in manual mode

- **UP, STOP, DOWN**
- Intermediate position
- Ventilation/tilt position

Functions in automatic mode

External control commands are carried out in automatic mode.

- **UP, STOP, DOWN**
- Intermediate position
- Ventilation/tilt position

Starting up the intermediate position

You should only start up or programme the intermediate position from the upper end limit.

1. Press the **DOWN** button **twice** in rapid succession. The blinds will move into the saved intermediate position.

Starting up the ventilation position

You should only start up or programme the intermediate position from the lower end limit.

1. Press the **UP** button **twice** in rapid succession. The blinds will move into the saved ventilation position.

Starting up the tilt position (venetian blinds)

When the system is in venetian blind mode, the venetian blinds are operated in inching mode so that the slats can be positioned accurately.

1. Press one of the movement buttons for more than 1 second and the venetian blinds will move in lock position. Once the programmed intermediate position has been reached, the slats will turn automatically (if the tilt position has been programmed).

Programming

Programming the intermediate position

Prerequisite: The roller shutters/venetian blinds must be in the upper end limit.

1. Press the programming button intermediate position and keep this pressed down.
2. Press the **DOWN** button at the same time until the desired intermediate position has been reached. Adjustments can be made by using the **UP** or **DOWN** button.
3. Let go of the programming button intermediate position. The intermediate position is now saved. The alarm signal control will flash on and off **three times**.

Deleting the intermediate position

Keep the programming button intermediate position pressed down for more than 5 seconds. The intermediate position is now deleted. The alarm signal control will flash on and off **three times**.

Programming the ventilation/tilt position

Prerequisite: The roller shutters/venetian blinds must be in the lower end limit.

1. Press the programming button ventilation/tilt and keep this pressed down.
2. Press the **UP** button at the same time until the desired ventilation/tilt position has been reached. Adjustments can be made by using the **UP** or **DOWN** buttons.
3. Let go of the programming button ventilation/tilt position. The ventilation/tilt position is now saved. The alarm signal control will flash on and off **three times**.

Deleting the ventilation/tilt position

Keep the programming button ventilation/tilt pressed down for more than 5 seconds. The ventilation/tilt position is now deleted. The alarm signal control light will flash on and off **three times**.

Transmitter programming procedure (only i-R Control)

The operating instructions provided with transmitters must be complied with at all times.

1.) Transmitter programming procedure

1.1) Learning transmitters into the receivers

After connection to the power supply, you can programme every SELVE-intronic transmitter.

Note: The programming mode is ended by a movement command or by successful programming.



When you are using the i-R Control, keep the **PROG** button pressed down for 3 seconds.

Programming mode is indicated by a brief upwards and downwards movement of the motor. Then the receiver will be in programming mode for 1 minute.



Next press the **PROG** button of the transmitter to be learnt for a short time.

The transmitter is now permanently programmed.

1.2) Deleting transmitters from the receiver

Note: The reprogramming mode is ended by a movement command or by successful programming.



When you are using the i-R Control, keep the **PROG** button pressed down for 3 seconds.

Deprogramming mode is indicated by a brief upwards and downwards movement of the motor. Then the receiver will be in deprogramming mode for 1 minute.



Then press the **PROG** button of the transmitter to be deleted for a short time.

The relevant transmitter has now been deleted from the receiver.

2.) Reset the receiver to the factory setting

The factory setting means that no transmitter has been programmed and no intermediate positions have been set.

Important: Only disconnect the receivers which are to be reset from the power supply.

Note: The service mode can be ended by a movement command. To reset the receivers to their factory settings, you must have first programmed a transmitter.

In order to reset the receivers to their factory settings, the following applies:

Disconnect from the power supply



disconnect
from the
supply for
3 seconds



connect
to the
supply for
3 seconds



disconnect
from the
supply for
3 seconds



connect
to the supply

The receiver acknowledges this reprogramming mode by means of a brief upwards and downwards movement of the motor. The receivers are now in service mode.



Keep the **PROG** button pressed down for 9 seconds within 4 minutes of the i-R Control.

The successful resetting of the receivers to their factory settings is indicated by a short up and down movement.

Maintenance

Clean the device with a damp cloth only. Do not use a cleansing agent since this could damage the plastic.

Technical data

Nominal voltage:	230–240 V AC/50–60 Hz
Switched current:	5 A/250 V AC for $\cos \varphi = 1$
System of protection:	IP 20
Protection class:	II provided the device has been properly installed in accordance with the specifications
Permissible ambient temperature:	0 to +55 °C
Type of installation:	Concealed Ø 58 mm wall-mounted
Radio frequency (only i-R Control):	868,3 MHz

The maximum radio range is up to 25 m indoors and up to 350 m in the open.

Subject to technical modifications.

General conformity declaration

The company SELVE GmbH & CO. KG, hereby declares that the i-Control is in conformity with the basic requirements and other relevant provisions of the Directive 73/23/EWG and 89/336/EWG. The i-R Control conforms to Directive 1999/5/EC. The declaration of conformity can be seen at www.selve.de.

Troubleshooting

Problem	Cause	Solution
Motor is not functioning	Faulty connection	Check the connection
Motor moves in the wrong direction	Faulty connection	Exchange ▲ and ▼ wires in the power supply unit
The i-Control does not execute external commands	The i-Control is set to manual mode	Set the i-Control to automatic mode
	Alarm signal is active	Await alarm signal or eliminate
The i-R Control does not execute external wired commands.	The i-R Control is set to manual mode	Set the i-R Control to automatic mode
	Alarm signal is active	Await alarm signal or eliminate
The i-R Control does not execute manual control commands	Transmitter is not programmed	Programme transmitter
	Alarm signal is active	Await alarm signal or eliminate
The i-R Control does not execute automatic control commands	Transmitter is not programmed	Programme transmitter
	Alarm signal is active	Await alarm signal or eliminate
	The i-R Control is set to manual mode	Set the i-R Control to automatic mode

Consignes de sécurité	40
Explication de l'affichages et des touches	41
Remarques générales	42
Domaine d'application	42
Montage/Connexion	43
Réglage d'usine	46
Explication des fonctions/des termes	47
Généralités	47
Fonction	49
Programmation	50
Programmation de la position intermédiaire	50
Effacement de la position intermédiaire	50
Programmation de la position de aeration/inversion	50
Effacement de la position de aeration/inversion	50
Programmation de l'émetteur (uniquement i-R Control)	51
1.) Programmation de l'émetteur	51
1.1) Programmation d'un émetteur	51
1.2) Déprogrammation d'un émetteur	52
2.) Réattribuer au récepteur la programmation usine	53
Entretien	54
Caractéristiques techniques	54
Déclaration de conformité	54
Dépannage	55
Notices	56

Consignes de sécurité



Avertissement!

- Risque de blessures par électrocution.
- Le branchement au secteur de 230 V doit être effectué par un électricien autorisé.
- Déconnectez le câble d'alimentation du secteur avant l'installation.



Avertissement!

- Prendre les mesures de sécurité nécessaires afin d'éviter toute activation involontaire de l'installation.
- Pour le branchement, respectez impérativement les prescriptions des sociétés locales de distribution d'électricité, ainsi que les prescriptions de la norme VDE 0100 concernant les pièces mouillées et humides.
- A utiliser seulement dans des locaux secs.
- Utilisez seulement des pièces SELVE originales.
- Veillez à ce que personne ne se trouve dans la zone d'opération des installations.
- Tenez les enfants à l'écart des commandes.
- Veillez aux prescriptions spécifiques de votre pays.
- Lorsque l'installation est commandée par un ou plusieurs émetteurs, la zone d'opération de l'installation doit être visible pendant l'utilisation.
- Pour la connexion de câbles de commande (basses tensions de protection), seules les types de câbles à une rigidité diélectrique suffisante doivent être utilisés.
- L'appareil contient des petites pièces pouvant s'avalier facilement.

Explication de l'affichages et des touches

Interrupteur à coulisse
Manuel/Auto

LED de contrôle
signal d'alarme

Couvercle



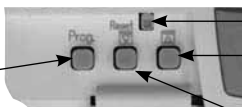
Touche **HAUT**

Touche **STOP**

Touche **BAS**

Touches au-dessous du couvercle

Touche
programmation/
PROG (radio)

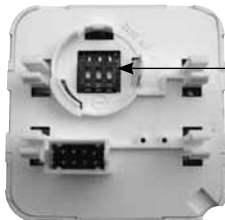


Touche **RESET**

Touche program-
mation aeration/
inversion

Touche program-
mation position
intermediaire

Côté arrière de l'appareil

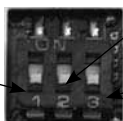


Interrupteur de
codage

1 Position haut =
Fonction signal
d'alarme ON

1 Position bas =
Fonction signal
d'alarme OFF

Interrupteur de codage



2 Position haut =
Commande de groupe
(uniquement i-Control)

2 Position bas =
Commande de moteur

3 Position haut =
Mode store vénitien

3 Position bas =
Mode volets roulants

Remarques générales

L'i-Control/i-R Control commande les moteurs soit manuellement soit par des commandes externes.

L'i-R Control transforme les signaux radio en signaux de commande.

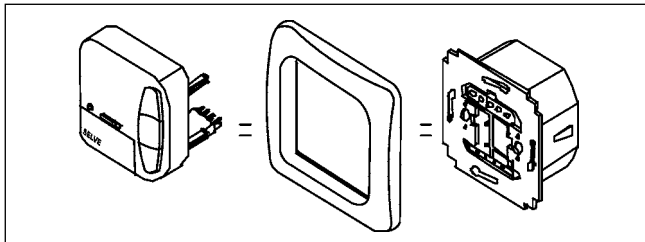
Une manipulation manuelle de l'i-Control/i-R Control est toujours possible.

Domaine d'application

L'i-Control/i-R Control ne peut être utilisé que pour commander des volets roulants, des stores bannes et des stores vénitiens.

La connexion d'appareils d'autres fabricants doit être effectuée après consultation des marchands spécialisés.

- Pour des raisons de sécurité, l'utilisation d'émetteurs est interdite près de lieux sensibles aux perturbations radio-électriques (par exemple hôpitaux, aéroports ...).
- La commande à distance d'appareils ou d'installations n'est autorisée que si un dysfonctionnement éventuel de l'émetteur ou du récepteur ne constitue aucun danger pour les personnes, les animaux ou les biens. Le risque en question peut être éliminé par la pose de systèmes de sécurité adaptés.
- Les commandes radio SELVE intronic sont exclusivement compatibles avec les récepteurs intronic et les moteurs SELVE avec récepteurs intronic embarqués.
- Ne raccordez le récepteur radio qu'avec des appareils et installations autorisé(e)s par le fabricant.

Montage/Connexion**Remarque:**

L'interrupteur de codage (DIP) permet de paramétrer l'appareil en Mode commande individuelle ou générale.

Veillez à ce que l'émetteur ne soit pas installé dans une pièce construite avec un excès de matériaux métalliques ou utilisé dans un endroit fortement perturbé par des champs magnétiques. Les surfaces métalliques ou les vitres en verre avec revêtement métallique situées au milieu de la distance radio peuvent réduire considérablement la portée.

Les installations radio qui émettent avec la même fréquence que le matériel Intronix peuvent causer des parasites et éventuellement perturber la transmission des commandes.

La puissance du signal radio des émetteurs est limitée par la législation. La portée d'une commande radio dépend principalement de la configuration des lieux.

Montage/Connexion

Remarque



- Risque de blessures par secousse électrique.
- Connexion seulement par un électricien autorisé.
- Pour la connexion de plusieurs moteurs sur un i-Control/i-R Control, il faut utiliser des relais de séparation. Veillez au courant de rupture de l'appareil.

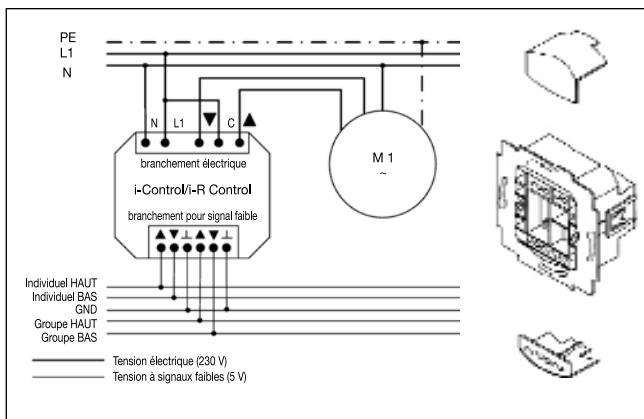
Avertissement!



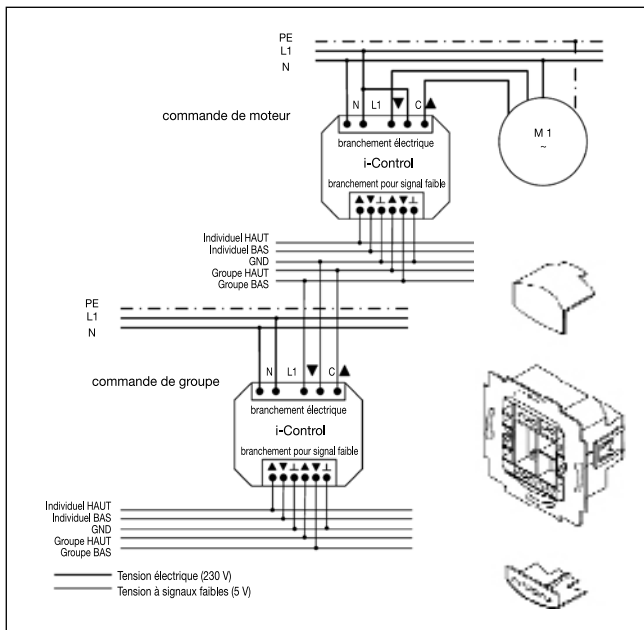
Avertissement!

1. Enlevez les couvercles de protection.
2. Connectez le socle d'alimentation de l'i-Control/i-R Control comme suit:

Connexion comme commande de moteur



Connexion comme commande de groupe (uniquement i-Control)



3. Remettez le couvercle de protection sur le socle d'alimentation.
4. Fixez le socle d'alimentation dans le boîtier.
5. Mettez l'organe de commande dans le cadre et enfichez celui-ci dans le socle d'alimentation.

Réglage d'usine

Interrupteur de codage (DIP):

1. Position bas = Fonction signal d'alarme ON
2. Position bas = Commande de moteur
3. Position bas = Mode volets roulants/store banne

Explication des fonctions/des termes

Généralités

Interrupteur à coulisse Manuel/Auto

Dans la position «Hand» seules les commandes manuelles sont exécutées (**HAUT, STOP, BAS** par appui sur un bouton sur l'appareil ou l'émetteur Radio). Dans la position «Auto» les commandes automatiques sont exécutées (par ex.: signaux de commande par des entrées de commande de groupe).

LED de contrôle signal d'alarme

Un signal d'alarme est signalé par l'allumage de la LED de contrôle signal d'alarme. Il y a un signal d'alarme s'il y a un signal de commande durable sur les entrées de commande de groupe ou individuelles pour plus de 5 secondes.

Avec l'interrupteur de codage 1, il est possible d'activer/désactiver la fonction **SIGNAL D'ALARME**.

Commande de groupe

Sous un groupe, on entend la commande simultanée de plusieurs moteurs.

Touche programmation (sur l'émetteur Radio)

La touche **PROG** permet de mémoriser l'émetteur radio, dans le moteur qui lui est attribué.

Touche RESET

Par appui sur la touche **RESET** (avec un stylo à bille ou un objet similaire), toutes les heures de fonctionnement, la position intermédiaire et la position de ventilation/orientation sont effacées.

POSITION INTERMEDIAIRE

La position intermédiaire est une position librement programmable du volet roulant/store vénitien entre les positions finales supérieure et inférieure. Après la programmation, il est possible de manœuvrer le tablier à cette position intermédiaire à partir de la position finale supérieure. Pour ce faire, appuyez **deux fois brièvement** sur la touche **BAS**. Avec le mode store vénitien, l'orientation des lamelles est éventuellement automatiquement modifiée en fin de déplacement en position intermédiaire.

AERATION/INVERSION

La position de aération/inversion est une position librement programmable du volet roulant/store vénitien entre les positions finales supérieure et inférieure. Avec cette fonction, vous pouvez faire monter le volet roulant à partir de la position finale inférieure jusqu'à ce que les ajours soient ouverts. Les lamelles d'un store vénitien sont orientées.

Pour ce faire, appuyez **deux fois brièvement** sur la touche **HAUT**.

APP. COMM MOT

Si l'i-Control/i-R Control est utilisé comme commande de moteur, le moteur est connecté directement à l'appareil. Les signaux externes sont transformés en commandes. L'interrupteur de codage 2 doit être sur la position bas.

COMMANDE DE GROUPE (uniquement i-Control)

Si l'i-Control est utilisé comme commande de groupe, d'autres commandes de groupe et commandes de moteur peuvent être connectées. L'interrupteur de codage 2 doit être sur la position haut.

Réglage volet roulant ou store vénitien

L'interrupteur de codage (DIP) permet d'activer les Modes Volet-Roulant/Stores-Banne (bas) ou Store-Vénitien (haut).

Le Mode Store-Vénitien (pas à pas), permet d'ajuster la position des lames. Le maintien de la touche Montée ou Descente, pendant plus d'une seconde, envoie le rideau sur le Fin de Course haut ou bas.

Fonction

Fonctions dans le mode manuel

- **HAUT, STOP, BAS**
- Position intermédiaire
- Position de aeration/inversion

Fonctions dans le mode automatique

Dans le mode de fonctionnement automatique, les commandes automatiques sont exécutées.

- **HAUT, STOP, BAS**
- Position intermédiaire
- Position de aeration/inversion

Course à la position intermédiaire

La course à la position intermédiaire et sa programmation doivent être effectuées seulement à partir de la position finale supérieure.

1. Appuyez **deux fois** sur la touche **BAS**. Le tablier est manœuvré à la position intermédiaire programmée.

Course à la position de aeration

La course à la position de aeration et sa programmation doivent être effectuées seulement à partir de la position finale inférieure.

1. Appuyez **deux fois** sur la touche **HAUT**. Le tablier est manœuvré à la position de aeration programmée.

Course à la position d'inversion (stores vénitiens)

Dans le mode de fonctionnement stores vénitiens, le store vénitien est manœuvré par impulsions pour rendre possible un positionnement exact des lamelles.

1. Si vous appuyez sur une touche pour plus de 1 seconde, la course du store vénitien est maintenue. Après la course à la position intermédiaire programmée, une inversion des lamelles est effectuée automatiquement (si la position d'inversion a été programmée).

Programmation

Programmation de la position intermédiaire

Condition préalable: Le volet roulant/store vénitien se trouve à la position finale supérieure.

1. Appuyez sur la touche de programmation position intermédiaire et maintenez-la appuyée.
2. Appuyez en plus sur la touche **BAS** jusqu'à l'arrivée à la position intermédiaire souhaitée. Avec la touche **HAUT** ou la touche **BAS**, vous pouvez faire des corrections.
3. Lâchez la touche de programmation position intermédiaire. Maintenant, la position intermédiaire est programmée. La LED de contrôle clignote **3 fois** brièvement.

Effacement de la position intermédiaire

Appuyez sur la touche de programmation position intermédiaire pour plus que 5 secondes. Maintenant, la position intermédiaire est effacée. La LED de contrôle clignote **3 fois** brièvement.

Programmation de la position de aération/inversion

Condition préalable: Le volet roulant/store vénitien se trouve à la position finale inférieure.

1. Appuyez sur la touche de programmation position de aération/inversion et maintenez-la appuyée.
2. Appuyez en plus sur la touche **HAUT** jusqu'à l'arrivée à la position de aération/inversion souhaitée. Avec la touche **HAUT** ou la touche **BAS**, vous pouvez faire des corrections.
3. Lâchez la touche de programmation position de aération/inversion. Maintenant, la position de aération/inversion est programmée. La LED de contrôle clignote **3 fois** brièvement.

Effacement de la position de aération/inversion

Appuyez sur la touche de programmation position de aération/inversion pour plus que 5 secondes. Maintenant, la position de aération/inversion est effacée. La LED de contrôle signal d'alarme clignote **3 fois** brièvement.

Programmation de l'émetteur (uniquement i-R Control)

Veillez aussi aux notices d'utilisation des émetteurs.

1.) Programmation l'émetteur

1.1) Programmation d'un émetteur

Après branchement sur le secteur, l'appareil peut être paramétré avec tous les émetteurs-SELVE.

Remarque: Vous sortez du Mode réglage

a) avec une impulsion sur le bouton montée ou descente.

b) en fin de procédure de paramétrage.



Sur i-R Control appuyer sur touche **PROG** pendant 3 secondes.

Le mode réglage est signalé par un bref va et vient du tablier. L'appareil est en mode réglage pendant 1 minute.



Sur le nouvel émetteur, appuyer sur la touche **PROG**, pendant 1 seconde.

i-R Control et le nouvel émetteur sont paramétrés.

1.2) Déprogrammation d'un émetteur

Remarque: Vous sortez du Mode réglage

a) avec une impulsion sur le bouton montée ou descente.

b) en fin de procédure de paramétrage.



Sur i-R Control appuyer sur touche **PROG** pendant 3 secondes.

L'activation de la procédure de déprogrammation est signalée par un bref mouvement de montée/descente du moteur. Ensuite, le récepteur est prêt à être déprogrammé pendant 1 minute.



Appuyez ensuite brièvement sur la touche **PROG** de l'émetteur à déprogrammer.

L'émetteur est déprogrammé et n'est plus reconnu par le récepteur.

2.) Réattribuer au récepteur la programmation usine

La programmation usine signifie qu'aucun émetteur n'est programmé et qu'aucune position intermédiaire n'est programmée.

Attention: N'effectuer la double coupure de courant que sur l'appareil sur lequel vous souhaitez intervenir. Cet appareil sera mis en Mode Service.

Remarque: Vous pouvez sortir du Mode Service en appuyer sur la touche montée ou descente. Afin de pouvoir mettre un appareil en Mode Service il faut que celui-ci soit au préalable, complètement paramétré avec un émetteur.

Pour effectuer le Reset du appareil i-R Control veuillez procéder comme suit:

Effectuez une double coupure de courant



couper
3 sec.



enclencher
3 sec.



couper
3 sec.



enclencher

L'activation de la procédure est signalée par un bref mouvement de montée/descente des moteurs. Les appareils sont maintenant en Mode Service, pendant 4 minutes.



Sur i-R Control, appuyer sur la touche **PROG** pendant 9 secondes: le reset est réalisé.

La réussite du reset est signalée par un bref va et vient du tablier.

Entretien

Nettoyez l'appareil seulement avec un chiffon humide. N'utilisez aucun produit dégraissant car celui-ci peut endommager la matière plastique.

Caractéristiques techniques

Tension nominale:	230–240 V AC/50–60 Hz
Courant de rupture:	5 A/250 V AC avec $\cos \varphi = 1$
Type de protection:	IP 20
Classe de protection:	II après un montage approprié
Température ambiante admissible:	0 à +55 °C
Type de montage:	encastré Ø 58 mm dans le mur
Fréquence radio (uniquement i-R Control):	868,3 MHz

La portée maximale du signal radio est de 25 m dans les bâtiments et elle peut atteindre jusqu'à 350 m à l'extérieur.

Sous réserve de modifications techniques.

Déclaration de conformité

Par la présente, la société SELVE GmbH & Co. KG déclare que l'automatisme i-Control est conforme aux exigences fondamentales et aux autres prescriptions de la directive 73/23/EWG et 89/336/EWG en vigueur. L'appareil i-R Control est conforme à la Norme 1999/5/EG. La conformité de déclaration est disponible sur le site www.selve.de.

Dépannage

Erreur	Cause	Remède
Le moteur ne fonctionne pas	Fausse connexion	Vérifier les connexions
Le sens de rotation du moteur est faux	Fausse connexion	Inverser les fils ▲ et ▼ au socle d'alimentation
L'i-Control n'exécute pas les commandes externes	L'i-Control est réglé sur mode manuel	Réglez l'i-Control sur le mode automatique
	Il y a un signal d'alarme	Attendre le signal d'alarme ou l'éliminer
Le i-R Control n'exécute pas les consignes externes Filaires	L'i-R Control est réglé sur mode manuel	Réglez l'i-R Control sur le mode automatique
	Il y a un signal d'alarme	Attendre le signal d'alarme ou l'éliminer
Le i-R Control n'exécute pas les consignes manuelles Radio	L'émetteur n'est pas programmé	Programmer l'émetteur
	Il y a un signal d'alarme	Attendre le signal d'alarme ou l'éliminer
Le i-R Control n'exécute pas les consignes automatiques transmis par Radio	L'émetteur n'est pas programmé	Programmer l'émetteur
	Il y a un signal d'alarme	Attendre le signal d'alarme ou l'éliminer
	L'i-R Control est réglé sur mode manuel	Réglez l'i-R Control sur le mode automatique

Veiligheidsinstructies	58
Verklaring van display en toetsen	59
Algemeen	60
Reglementaire toepassing	60
Montage/Aansluiting	61
Fabrieksinstelling	64
Verklaring van functies en begrippen	65
Algemeen	65
Functie	67
Programmering	68
Tussenpositie programmeren	68
Tussenpositie wissen	68
Ventilatie-/kantelpositie programmeren	68
Ventilatie-/kantelpositie wissen	68
Programmeren van de radiotelegrafie	
(alleen i-R Control)	69
1.) Programmeren van de radiotelegrafie	69
1.1) Zender in de ontvanger programmeren	69
1.2) Zender uit de ontvanger verwijderen	70
2.) Ontvanger in de fabrieksinstelling terugzetten	71
Reiniging	72
Technische data	72
Algemene conformiteitsverklaring	72
Opmerkingen met betrekking tot het zoeken van storingen	73
Notities	74

Veiligheidsinstructies



Waarschuwing!



Waarschuwing!

- Gevaar voor verwonding door elektrische schok.
- Aansluitingen op het 230V elektriciteitsnet moeten door een geautoriseerd vakman worden uitgevoerd.
- Haal voor de montage de spanning van de aansluitkabel.
- Veiligheidsmaatregelen tegen onbedoeld inschakelen treffen.
- Bij het aansluiten dienen de voorschriften van het plaatselijke energiebedrijf alsmede de bepalingen voor natte en droge ruimten volgens VDE 100 te worden aangehouden.
- Uitsluitend in droge ruimte gebruiken.
- Gebruik uitsluitend niet veranderde originele onderdelen van SELVE.
- Houd personen buiten het werkgebied van de installatie.
- Houd kinderen op afstand van besturingsapparaten.
- Neem de bepalingen in acht die specifiek voor uw land van toepassing zijn.
- Wanneer de installatie door één of meerdere apparaten wordt gestuurd, dan moet het bewegingsgebied van de installatie gedurende de bediening zichtbaar zijn.
- Voor het aansluiten van stuurkabels (veiligheid laagspanningen) mogen uitsluitend kabeltypen met voldoende spanningsweerstand worden gebruikt.
- Apparaat bevat onderdelen die ingeslikt kunnen worden.

Verklaring van display en toetsen

Hand/
Automatisch
schuifschakelaar

Noodsignaal
controlelampje

Afdekklep



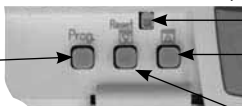
OP-toets

STOP-toets

NEER-toets

Toetsen onder de afdekklep

Programmerings-
toets/**PROG** (Radio)

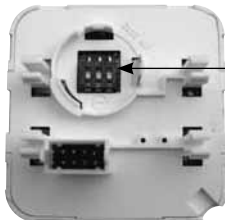


RESET-toets

Programmerings-
toets ventilatie/
kantelen

Programmerings-
toets tussenpositie

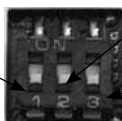
Achterkant apparaat



Codeerschakelaar

1 Bovenste positie =
Noodsignaalfunctie AAN
1 Onderste positie =
Noodsignaalfunctie UIT

Codeerschakelaar



2 Bovenste positie =
Groepsbesturing
(alleen i-Control)

2 Onderste positie =
Motorsturing

3 Bovenste positie =
Jaloeziefunctie

3 Onderste positie =
Rolluikfunctie

Algemeen

De door de fabriek geleverde i-Control/i-R Control stuurt de aandrijving met de hand of door middel van externe commando's.

De i-R Control zet radiosignalen om in stuursignalen.

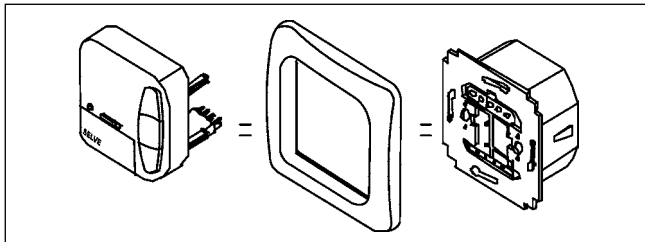
Handmatige bediening van de i-Control/i-R Control is altijd mogelijk.

Reglementaire toepassing

De i-Control/i-R Control mag enkel voor de besturing van rolluiken, zonweringen en jaloezieën gebruikt worden.

Het aansluiten van vreemde apparaten moet gebeuren na ruggespraak met de vakhandel.

- Houdt u er alstublieft rekening mee, dat radio-installaties niet in bereiken met een verhoogd storingsrisico mogen worden geëxploiteerd (bv ziekenhuizen, vliegvelden).
- De afstandsbediening is uitsluitend voor toestellen en installaties toegelaten, bij die een storing van de functie in de zender of ontvanger geen gevaar voor personen, dieren of dingen veroorzaakt of dit risico door andere veiligheidsvoorzieningen is gedekt.
- De exploitant geniet generlei bescherming voor storingen door andere telecommunicatie-installaties en eindvoorzieningen (b. v. ook door radiozendinstallaties, die reglementair in hetzelfde frequentiebereik worden geëxploiteerd).

Montage/Aansluiting**Aanwijzing:**

Het instellen als motorsturing of groepsbesturing gebeurt via de codeerschakelaar aan de achterkant van het apparaat.

Let er op dat de besturing niet in de buurt van metalen oppervlakken of magnetische velden wordt geïnstalleerd en gebruikt. Metalen oppervlakken of glazen ruiten met een metalen coating, die binnen het gebied van de radiogolven liggen, kunnen de reikwijdte aanzienlijk verminderen.

Radio-gestuurde installaties die op dezelfde frequentie zenden, kunnen voor een storing in de ontvangst zorgen.

De reikwijdte van het radiosignaal is door de wetgever en door bouwkundige maatregelen beperkt. Deze beperkingen moeten in acht worden genomen.

Montage/Aansluiting

Aanwijzing



Waarschuwing!

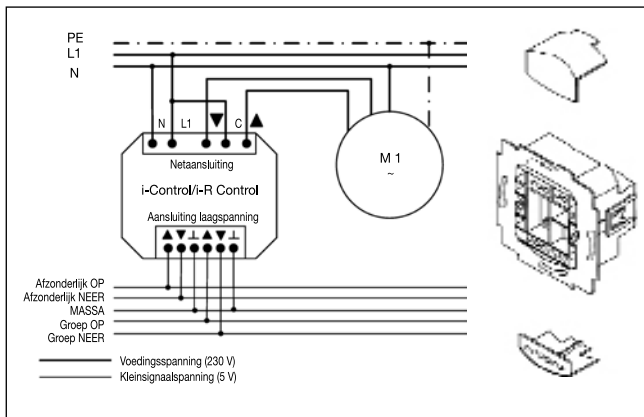


Waarschuwing!

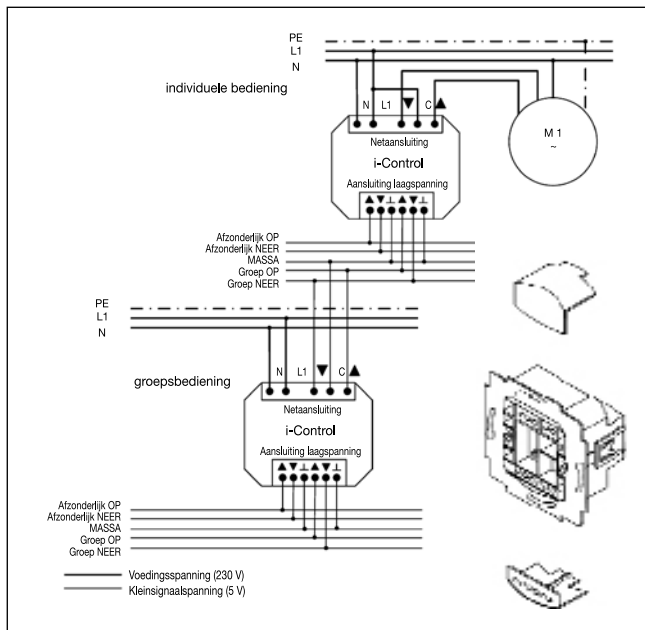
- Gevaar voor verwonding door elektrische schok.
- Aansluiting uitsluitend door een geautoriseerde vakman.
- Wanneer meer dan één aandrijving via de i-Control/i-R Control wordt geregeld, ontkoppel dan aandrijvingen d.m.v. relais. Let op de schakelstroom van het apparaat.

1. Verwijder de beschermkappen.
2. Sluit de voeding van de i-Control/i-R Control als volgt aan:

Aansluiting als motorsturing



Aansluiten als groepsbesturing (alleen i-Control)



3. Zet de beschermkap weer op de voeding.
4. Bevestig de voeding in het stopcontact.
5. Plaats het bedieningsgedeelte in het frame en steek het bedieningsgedeelte in de voeding.

Fabrieksinstelling

Instelling codeerschakelaar:

1. Onderste positie = Noodsignaalfunctie aan
2. Onderste positie = Motorsturing
3. Onderste positie = Rolluik/zonweringfunctie

Verklaring van functies en begrippen

Algemeen

Hand/Auto schuifschakelaar

In de stand "Hand" van de schuifschakelaar worden uitsluitend handmatige commando's uitgevoerd (**OP, STOP, NEER** met een druk op de toets op het apparaat of via radiobediening).

Met de schuifschakelaar in de stand "Auto" worden automatische commando's uitgevoerd (bijv.: besturingssignalen via groepsbesturingsingangen)

Noodsignaal controlelampje

Een noodsignaal is zichtbaar aan het oplichten van het controlelampje voor het noodsignaal. Er is sprake van een noodsignaal wanneer een doorlopend schakelsignaal aan de ingangen van de groepen- of motorsturing langer dan 5 seconden duurt.

Gebruik de codeerschakelaar 1 om de functie **NOODSIGNAAL** in/uit te schakelen.

Groepenbesturing

Onder een groep wordt verstaan het besturen van meerdere aandrijvingen op het zelfde tijdstip.

Programmeringstoets (Radio)

Met programmeertoets (**PROG**-toets) wordt een zender aangeleerd.

RESET-toets

Door het indrukken van de **RESET**-toets (met een ballpoint of i.d.) wordt de tussenpositie en de ventilatie/kantelen positie gewist.

TUSSENPOSITIE

De Tussenpositie is een vrij te kiezen stand van het rolluik/de jaloezie tussen de bovenste en onderste eindstand. Het rolluik/de jaloezie kan na het programmeren vanuit de bovenste positie in de tussenstand worden gezet.

Druk daartoe **twee maal** kort na elkaar op de **NEER**-toets.

In de jaloezestand wordt een evt. ingestelde kanteling aansluitend op de tussenpositie automatisch uitgevoerd.

VENTILATIE/KANTELEN

De ventilatie-/kantelstand is een vrij te kiezen stand van het rolluik/ de jaloezie tussen de bovenste en onderste eindstand. Gebruik deze functie om het rolluik uit de onderste stand zo ver omhoog te laten lopen dat de ventilatiespleet wordt geopend. Bij de jaloezie worden de lamellen gedraaid.

Druk daartoe **twee maal** kort achter elkaar op de **OP**-toets.

MOTORSTURING

Wanneer de i-Control/i-R Control als motorsturing wordt gebruikt, wordt de aandrijving rechtstreeks op het apparaat aangesloten. Externe signalen worden in commando's omgezet. De codeerschakelaar 2 moet in de onderste positie staan.

GROEPSBESTURING (alleen i-Control)

Wanneer de i-Control als groepsbesturing wordt gebruikt, kunnen andere groepsbesturingen/motorsturingen worden aangestuurd. Deze besturing kan externe schakelsignalen doorgeven. Met deze functie is het mogelijk groepen te verbinden en gemeenschappelijke schakelopdrachten uit te voeren. De codeerschakelaar 2 moet in de bovenste positie staan.

Instelling rolluik of jaloezie

Gebruik codeerschakelaar 3 om de instelling rolluik/zonwering-functie (onder)/jaloeziefunctie (boven) in te stellen. Bij de jaloeziefunctie beweegt de jaloezie per korte toetsdruk om een precieze positionering van de lamellen mogelijk te maken. Drukt u langer dan één seconde op een commandotoets, dan gaat de jaloezie naar haar eigen vaste positie.

Functie

Functies bij handbediening

- **OP, STOP, NEER**
- Tussenpositie
- Ventilatie/kantelen positie

Functies bij automatische bediening

Bij automatische bediening worden externe commando's uitgevoerd.

- **OP, STOP, NEER**
- Tussenpositie
- Ventilatie/kantelen positie

Tussenpositie aannemen

Naar de tussenpositie dient u enkel vanuit de bovenste eindpositie te gaan of ze van daaruit te programmeren.

1. Druk **tweemaal** kort na elkaar op de **NEER**-toets. De voorhang gaat naar de opgeslagen tussenpositie.

Ventilatiepositie aannemen

Naar de ventilatiepositie dient u enkel vanuit de onderste eindpositie te gaan of ze van daaruit te programmeren.

1. Druk **tweemaal** kort na elkaar op de **OP**-toets. De voorhang gaat naar de opgeslagen ventilatiepositie.

Kantelpositie aannemen (jaloezie)

Bij de jaloeziefunctie beweegt de jaloezie per korte toetsdruk om een precieze positionering van de lamellen mogelijk te maken.

1. Drukt u langer dan één seconde op een commandotoets, dan gaat de jaloezie naar haar eigen vaste positie. Na aannemen van de geprogrammeerde tussenpositie wordt automatisch een kanteling van de lamellen uitgevoerd (indien de kantelpositie geprogrammeerd werd).

Programmering

Tussenpositie programmeren

Voorwaarde: het rolluik/de jaloezie bevindt zich in de bovenste eindpositie.

1. Druk op de programmeertoets "tussenpositie" en houd deze ingedrukt.
2. Druk bijkomend op de **NEER**-toets, totdat u de gewenste tussenpositie bereikt hebt. Met de **OP**-toets of **NEER**-toets kunt u een correctie uitvoeren.
3. Laat de programmeertoets "tussenpositie" los. De tussenpositie is nu opgeslagen. Het controlelampje voor het noodsignaal knippert **3 x** kort.

Tussenpositie wissen

Druk langer dan 5 seconden op de programmeertoets "tussenpositie". De tussenpositie is nu gewist. Het controlelampje van het noodsignaal knippert 3 x kort.

Ventilatie-/kantelpositie programmeren

Voorwaarde: het rolluik/de jaloezie bevindt zich in de onderste eindpositie.

1. Druk op de programmeertoets "ventilatie-/kantelpositie" en houd deze ingedrukt.
2. Druk bijkomend op de **OP**-toets, totdat u de gewenste ventilatie-/kantelpositie bereikt hebt. Met de **OP**-toets of **NEER**-toets kunt u een correctie uitvoeren.
3. Laat de programmeertoets "ventilatie-/kantelpositie" los. De ventilatie-/kantelpositie is nu opgeslagen. Het controlelampje van het noodsignaal knippert **3 x** kort.

Ventilatie-/kantelpositie wissen

Druk langer dan 5 seconden op de programmeertoets "ventilatie-/kantelpositie". De ventilatie-/kantelpositie is nu gewist. Het noodsignaal controlelampje gaat **3 x** kort knipperen.

Programmeren van de radiotelegrafie

Neem ook de gebruiksaanwijzingen van de zenders in acht.

1.) Programmeren van de zender

1.1) Zender in de ontvanger programmeren

Na het aansluiten op de stroomvoeding kunt u elke SELVE-intronic zenders aanleren.

Aanwijzing: de aanleermodus wordt of door een commando of door het met succes afgesloten aanleren beëindigd.



Druk bij de i-R Control de **PROG**-toets gedurende 3 seconden in.

Het begin van de programmeergereedheid wordt door een kort op- en neerrijden van de motor duidelijk gemaakt. Vervolgens bevindt zich de ontvanger voor 1 minuut in programmeergereedheid.



Druk nu kort de **PROG**-toets, om de zender vast te programmeren.

De zender is nu definitief geprogrammeerd.

1.2) Zender uit de ontvanger verwijderen

Aanwijzing: de verwijdermodus wordt of door een commando of door het met succes afgesloten verwijderen beëindigd.



Druk bij de i-R Control de **PROG**-toets gedurende 3 seconden in.

Het begin van de verwijdergereedheid wordt door een kort open neerrijden van de motor duidelijk gemaakt. Vervolgens bevindt zich de ontvanger 1 minuut lang in verwijdergereedheid.



Druk vervolgens kort de **PROG**-toets van de zender die verwijderd dient te worden.

De desbetreffende zender is nu uit de ontvanger verwijderd.

2.) Ontvanger in de fabrieksinstelling terugzetten

De fabrieksinstelling betekent dat er geen zender is geprogrammeerd en er geen tussenposities zijn ingesteld.

Attentie: scheid enkel die ontvangers van het net die gereset moeten worden.

Aanwijzing: de servicemodus kan door een commando beëindigd worden. Opdat u de ontvangers weer in de fabrieksinstellingen kunt zetten, moet u voorafgaand een zender vast aangeleerd hebben.

Om de ontvangers weer in de fabrieksinstelling te zetten, gaat u als volgt te werk:

Voer de scheiding van het net uit, door



3 seconden
van het net
te scheiden



3 seconden
aan het net
aan te sluiten



3 seconden
van het net
te scheiden



aan het net
aan te sluiten

De ontvangers bevestigen de loskoppeling van het elektriciteitsnet door een korte loopbeweging van de motoren. De ontvanger bevindt zich nu in de servicemodus.



Druk binnen ca. 4 minuten bij de i-R Control de **PROG-**toets gedurende 9 seconden in.

Het succesvolle resetten van de ontvangers naar de fabrieksinstelling wordt gesignaleerd door een kort op- en neergaan.

Reiniging

Reinig het apparaat uitsluitend met een vochtige doek. Gebruik geen reinigingsmiddelen aangezien deze kunststof kunnen aantasten.

Technische data

Nominale spanning:	230–240 V AC/50–60 Hz
Schakelstroom:	5 A/250 V AC bij $\cos \varphi = 1$
Aard van de beveiliging:	IP 20
Veiligheidsklasse:	II uitsluitend na montage volgens de voorschriften

Toegelaten

omgevingstemperatuur:	0 tot +55 °C
Soort montage:	Inbouw Ø 58 mm wandinbouw
Radiofrequentie (alleen i-R Control):	868,3 MHz

De maximale reikwijdte bedraagt in gebouwen tot en met 25 m en buiten tot en met 350 m.

Technische wijzigingen voorbehouden.

Algemene conformiteitsverklaring

Hiermee verklaart de firma SELVE GmbH & CO. KG, dat het apparaat i-Control in overeenstemming is met de basisvereisten en andere relevante voorschriften volgens richtlijn 73/23/EWG en 89/336/EWG. De i-R Control stemt met de richtlijn 1999/5/EG overeen. De conformiteitsverklaring kan worden ingezien onder www.selve.de.

Opmerkingen met betrekking tot het zoeken van storingen

Storing	Oorzaak	Verhelpen
Motor loopt niet	Verkeerde aansluiting	Aansluiting controleren
Motor loopt in de verkeerde richting	Verkeerde aansluiting	Bedrading ▲ en ▼ aan voeding omwisselen
De i-Control voert de externe opdrachten niet uit	De i-Control staat op handbediening	Zet de i-Control op automatische bediening
	Noodsignaal springt aan	Noodsignaal afwachten of uitschakelen
De i-R Control voert externe leidinggebonden commando's niet uit	De i-R Control staat op handbediening	Zet de i-R Control op automatische bediening
	Noodsignaal springt aan	Noodsignaal afwachten of uitschakelen
De i-R Control voert handmatig gegeven commando's niet uit	Zender is niet geprogrammeerd	Zender programmeren
	Noodsignaal springt aan	Noodsignaal afwachten of uitschakelen
De i-R Control voert automatisch gegeven commando's niet uit	Zender is niet geprogrammeerd	Zender programmeren
	Noodsignaal springt aan	Noodsignaal afwachten of uitschakelen
	De i-R Control staat op handbediening	Zet de i-R Control op automatische bediening

SELVE

Technik, die bewegt

SELVE GmbH & Co. KG

Werdohler Landstraße 286

D-58513 Lüdenscheid

Tel.: +49 2351 925-0

Fax: +49 2351 925-111

Internet: www.selve.de

E-Mail: info@selve.de