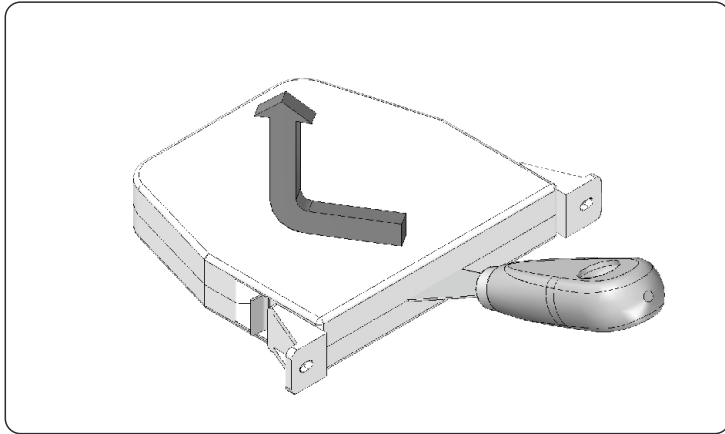


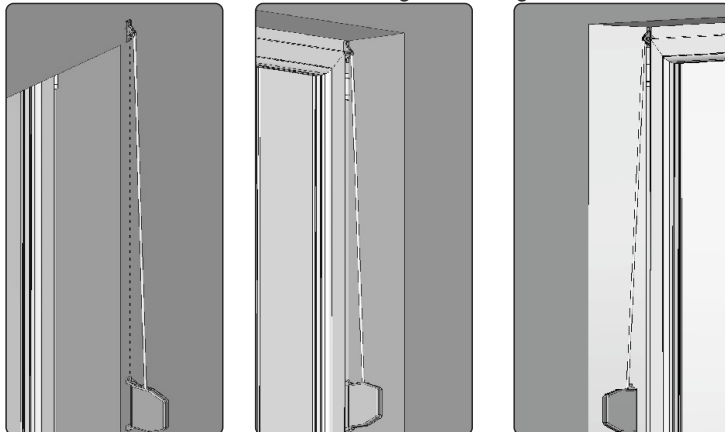
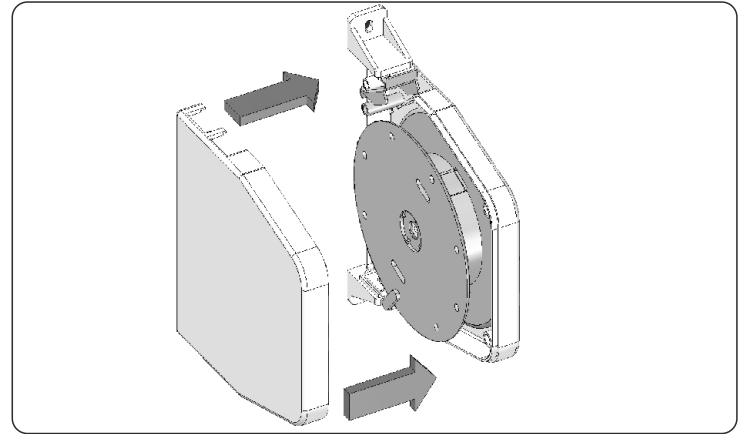


MONTAGEANLEITUNG DES SCHNURWICKLERS

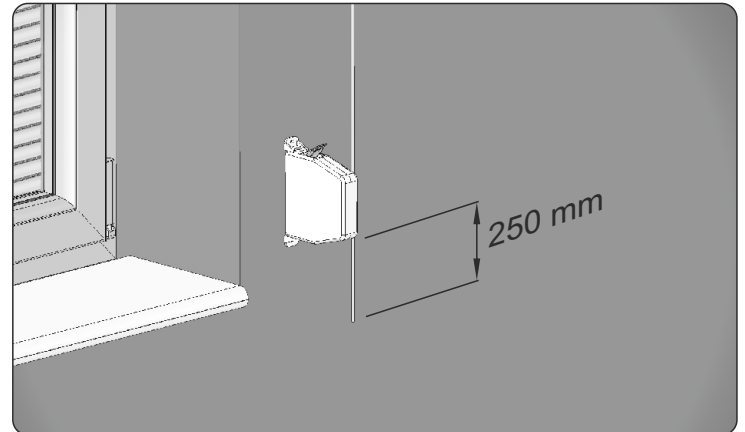




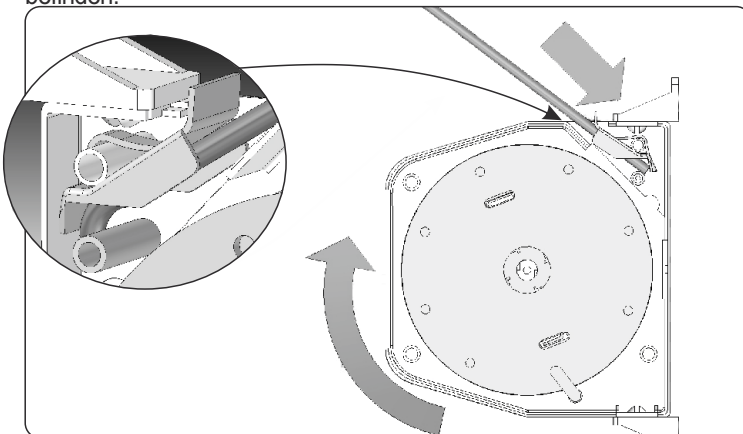
1. Um die Kassette des Schnurwicklers zu öffnen, führen Sie ein flaches Werkzeug (am besten einen Spachtel) in den Spalt im vorderen Teil der Kassette ein und heben Sie gleichmäßig an.



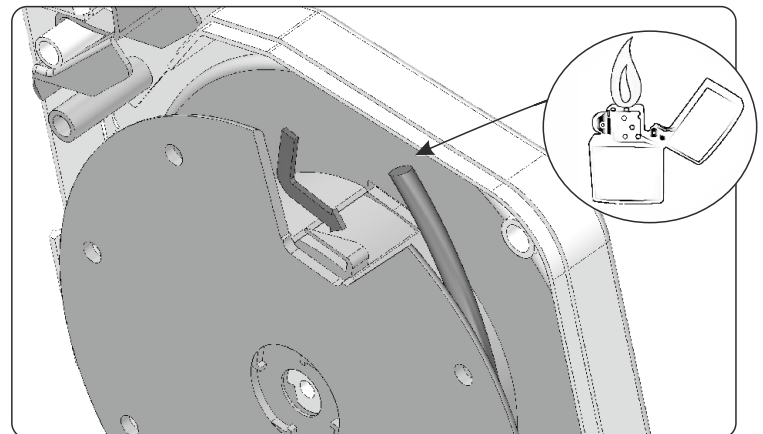
2. Befestigen Sie den Wickler mit den Schrauben an der Wand oder am Fensterrahmen – senkrecht zum Schnorauslauf aus der Schnurführung. Der Wickler soll sich auf der Höhe zwischen 0,9 m bis 1,3 m vom Boden befinden.



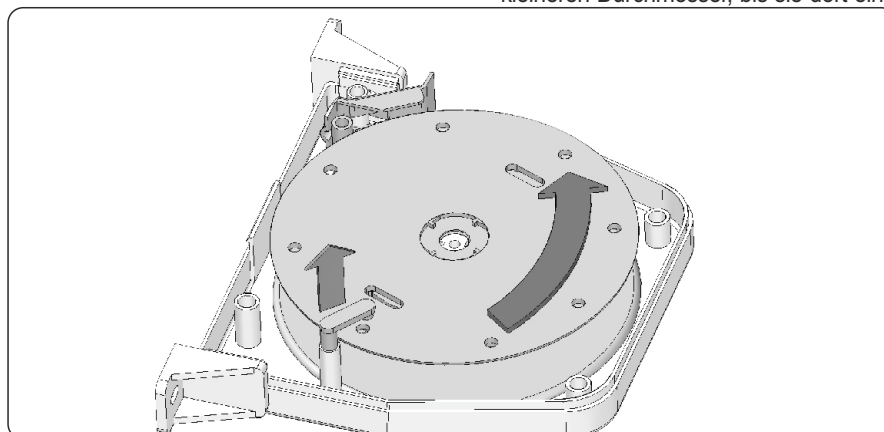
3. Senken Sie den Rollladenpanzer ab, danach kürzen Sie die Schnur auf 250 cm unterhalb des Montagepunktes des Wicklers.



4. Führen Sie die Schnur durch das Loch unterhalb der Bremse ein und ziehen Sie die Schnur unter der Trommel durch.



5. Schmelzen Sie das Ende der Schnur mit einem Feuerzeug an, danach führen Sie die Schnur durch die größere Öffnung in die Trommel ein und verschieben Sie sie mit einem Schraubendreher in die Öffnung mit dem kleineren Durchmesser, bis sie dort einrastet.



6. Ziehen Sie den Trommel zurück, die Arretierung mit einem Schraubendreher drücken, bis sich die Schnur selbstständig aufrollt.