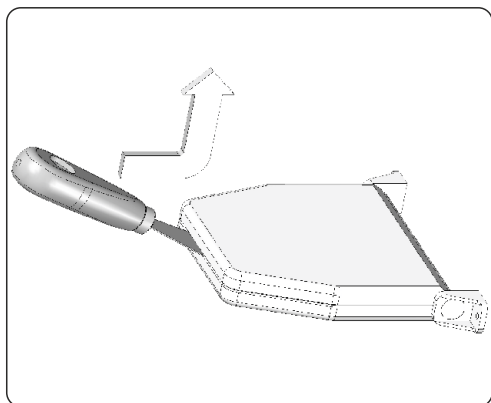
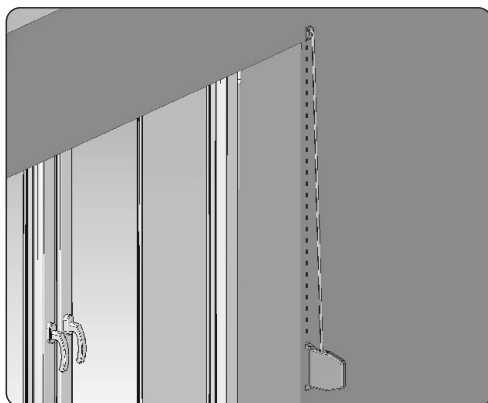


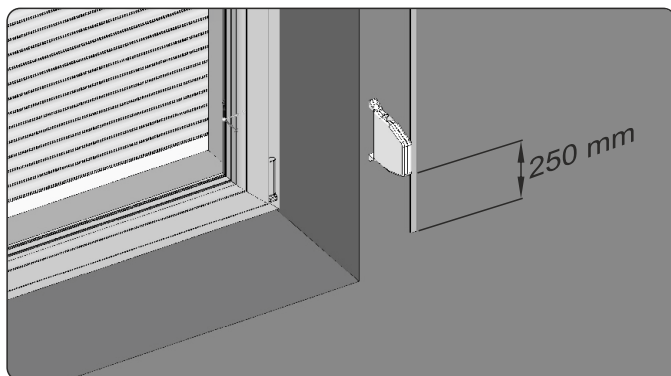
MONTAGEANWEISUNG DES GURTWICKLERS



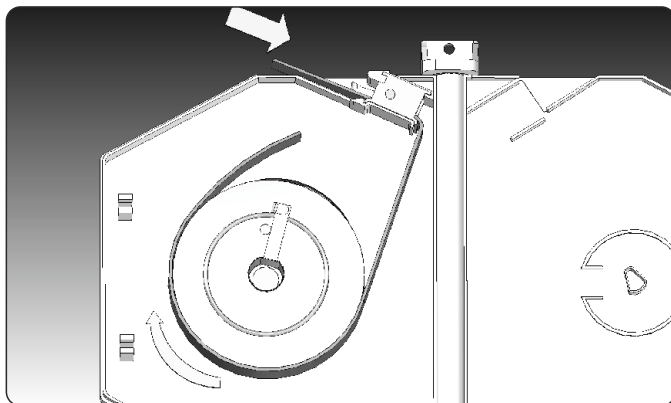
1. Um das Gehäuse des Gurtwicklers zu öffnen, hat man ein flaches Werkzeug (am besten eine kleine Spachtel) in den Spalt im Vorderteil des Gehäuses einzulegen und dieses gleichmäßig abzuheben.



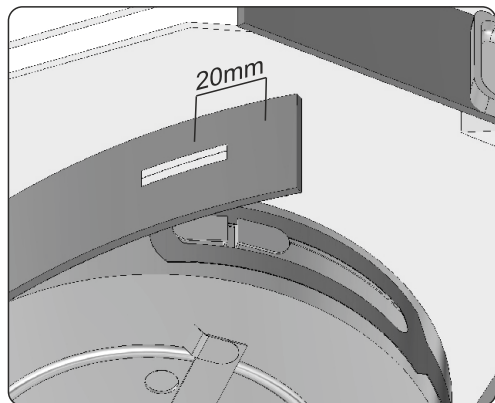
2. Den Gurtwickler mit Schrauben an die Wand, senkrecht in Bezug auf den Austritt des Bandes aus der Tülle verschrauben. Der Gurtwickler soll sich auf der Höhe von 0,9 m bis 1,3 m oberhalb des Fußbodens befinden.



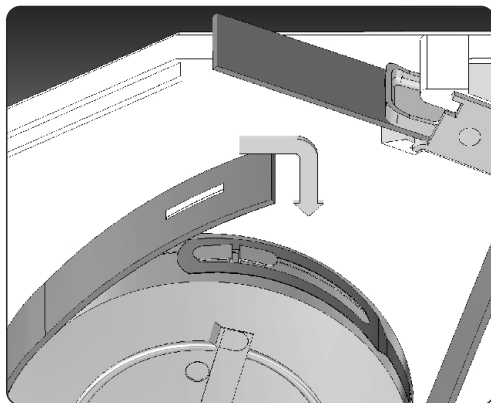
3. Den Rollladenpanzer absenken und dann das Band auf 250 mm unterhalb des Einbauortes des Gurtwicklers abschneiden.



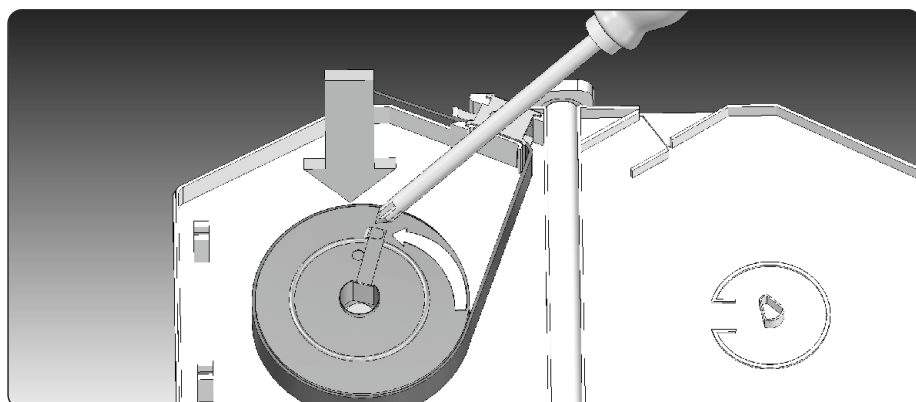
4. Die Leine in eine Öffnung unterhalb der Bremse einschieben und die Leine unter der Spule durchziehen.



5. Im Band eine Öffnung oder einen Spalt in der Entfernung von ca. 20 mm vom Bandrand ausführen.



6. Das Bandende auf einen aus der Aufrollerspulle hinausragenden Haken auflegen.



7. Die Spule zurückziehen, mit dem Schraubenzieher die Arretierung eindrücken und auf automatisches Aufwickeln des Bandes warten.