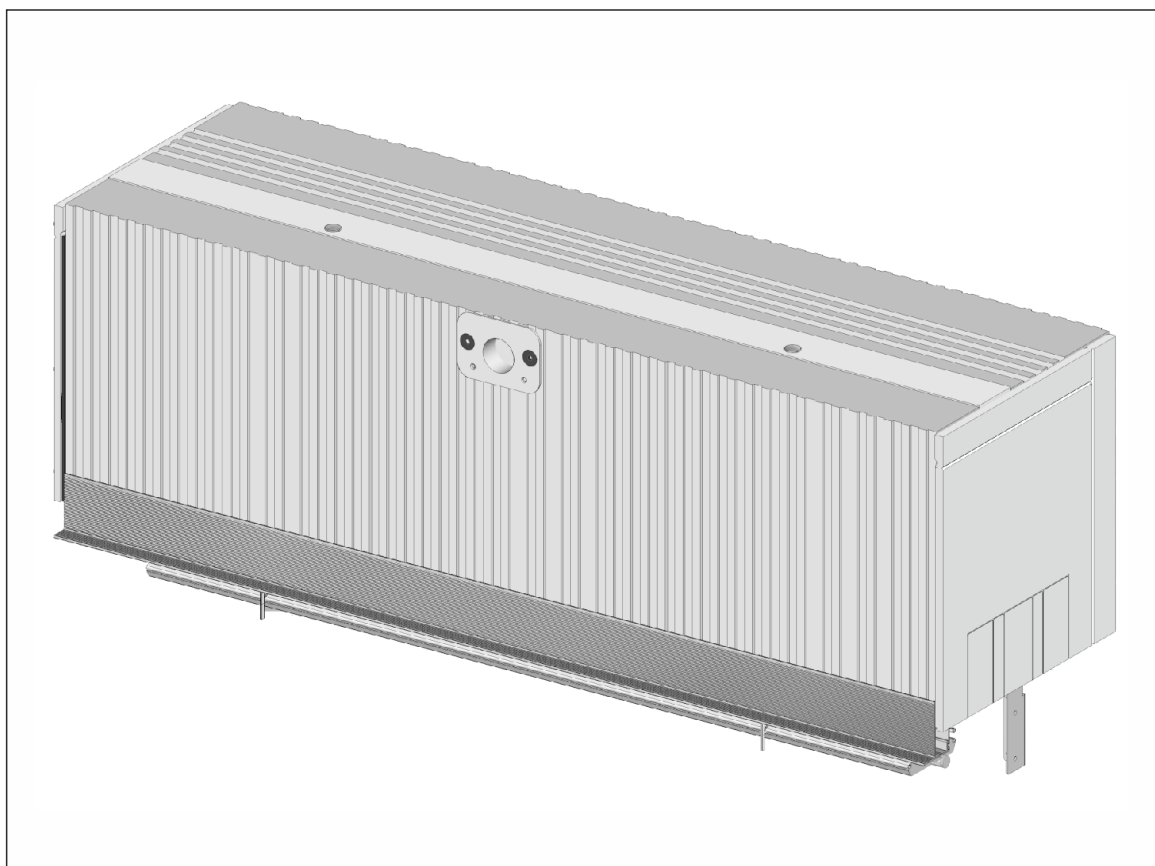


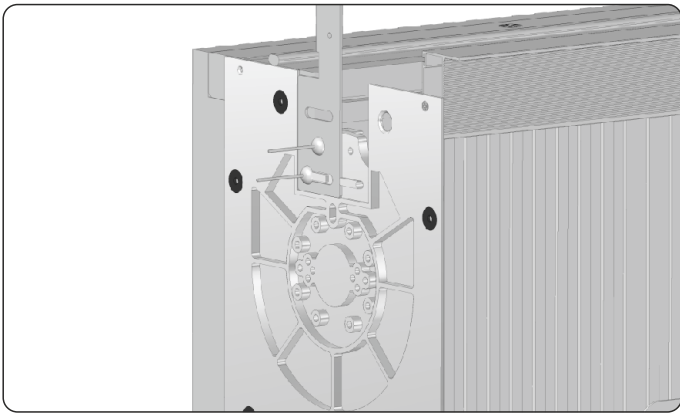


MONTAGEANLEITUNG

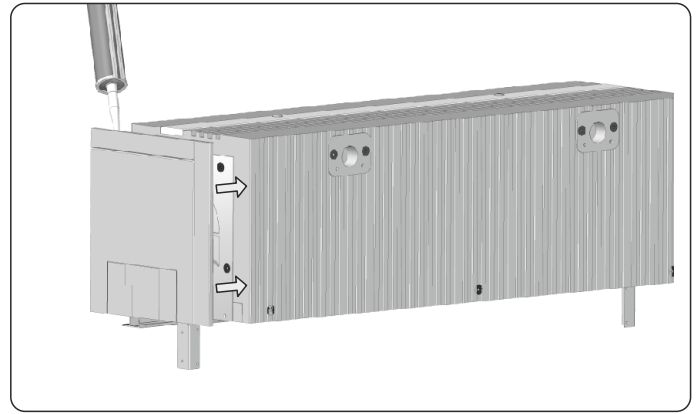
DER AUFSATZROLLLÄDEN

SN5000[®] mit der Raffstoren

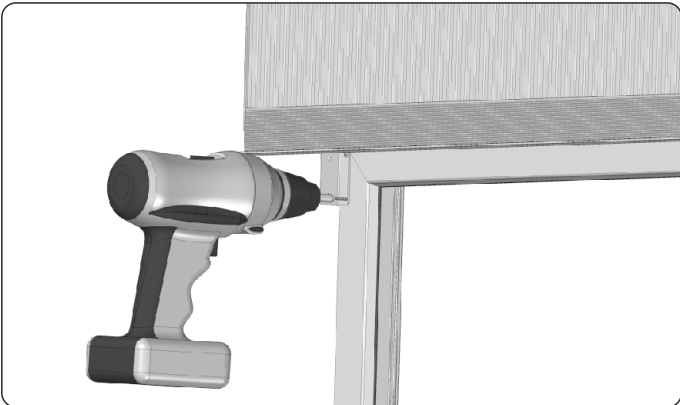




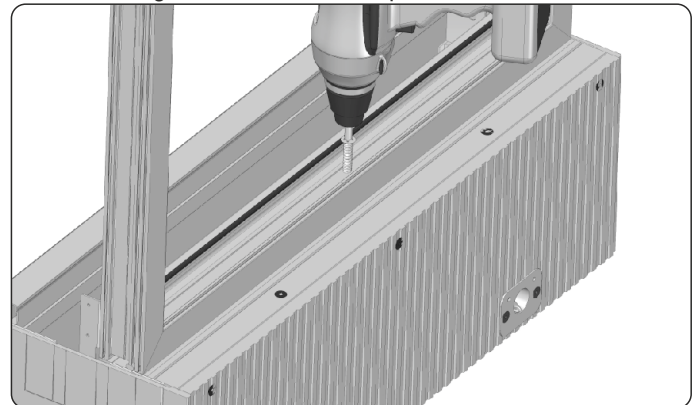
1. Nieten Sie seitliche Stahlhalter mit 5x16 Nieten an die Seiten der Kästen.



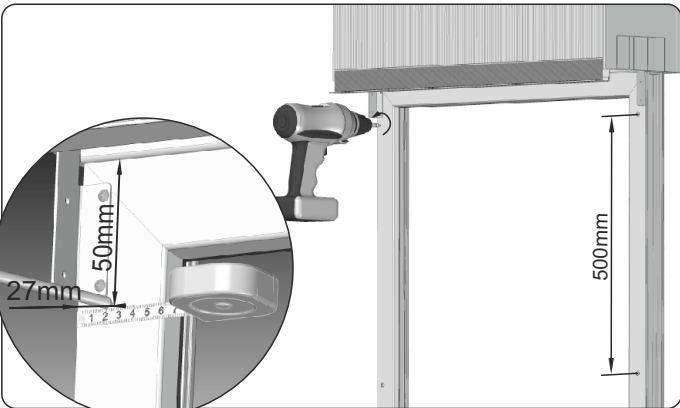
2. An der Verbindungsstelle der Abdeckung mit dem Seitenkopf der Rollladen den Montagekleber auftragen und danach die Abdeckung fest an den Seitenkopf andrücken.



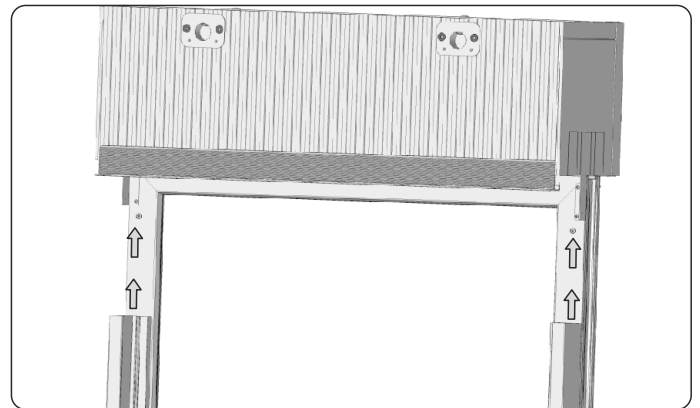
1. Seitliche Stahlhalter an Fenster mit Schneidsschrauben anschrauben.



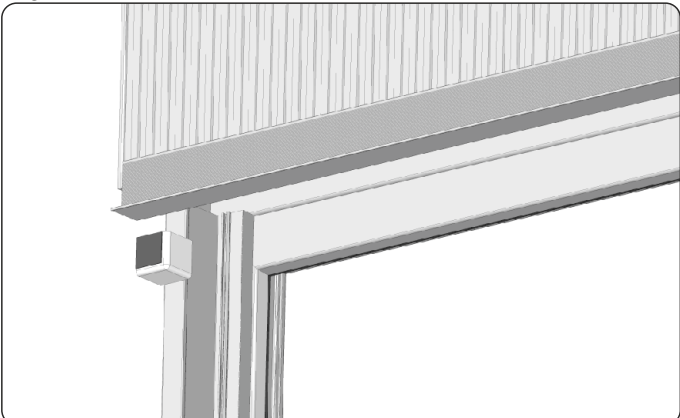
2. Den Kasten durch den Fensterrahmen an den Adapter anschrauben.



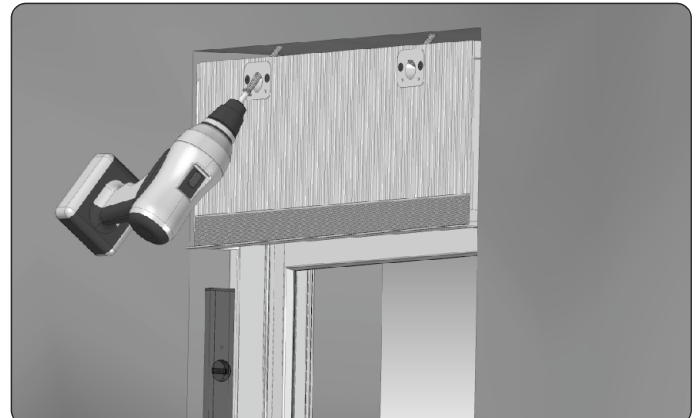
3. Anschraubpunkte von Befestigungsschrauben (Nippel) bestimmen, indem die oben genannten Abstände von den Rahmenkanten gemessen und markiert werden. Die Befestigungsschrauben (Nippel) sollen durchschnittlich alle 50 cm, mindestens aber 3 Schrauben pro Seite und mindestens 5 cm von der Unter- und Oberkante des Fensterrahmens montiert werden. Sobald die Schraube angezogen wird, um 1/4 Drehung lösen, sodass die Führungsschiene leichter eingeschoben werden kann.



4. Vor der Montage von Adaptern für Führungsschienen ist der Oberteil von Adaptern abzulängen, damit der seitliche Halter montiert werden kann. Die Ablängungen werden in der Firma PORTOS ausgeführt. Anschließend die Adapter für Führungsschienen auf die zuvor am Fensterrahmen angeschraubten Nippel schieben.



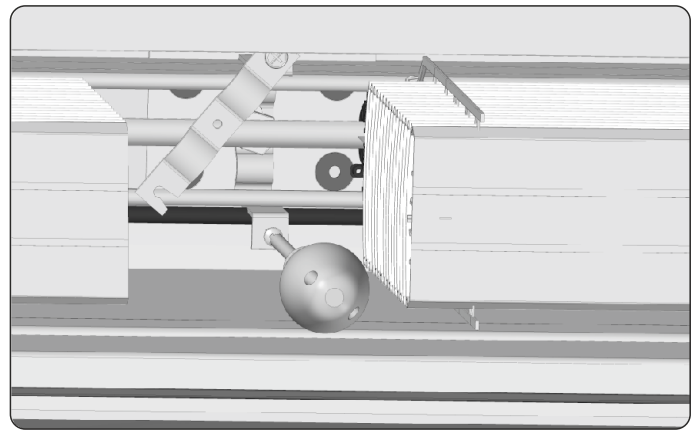
5. Abdeckecke mit dem doppelseitigem Klebeband bündig mit der Putzleiste wie in der obigen Abbildung verkleben.



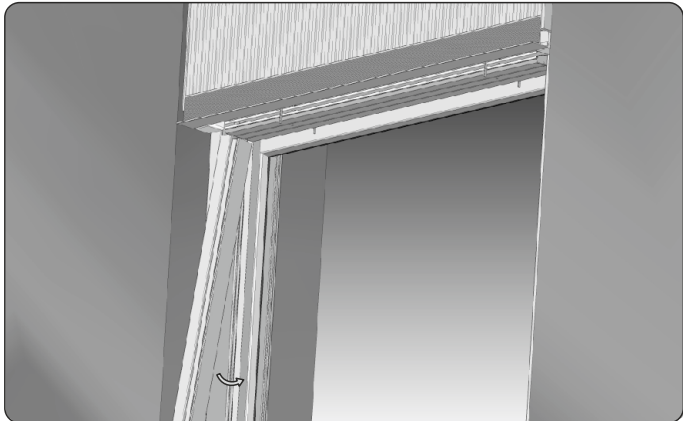
6. Den fertigen Satz gemäß den Montageanweisungen in der zuvor ausgeführten Aussparung montieren. Vor der endgültigen Verankerung des Rollladens sind die vertikalen und horizontalen Linien auf ihre Geradheit zu prüfen.



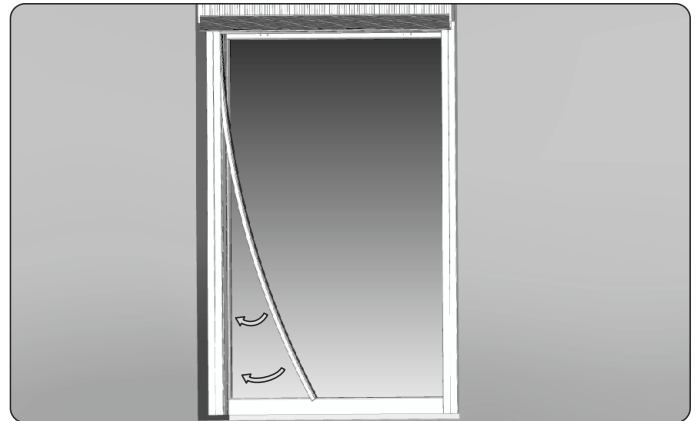
7. Das Paket mit der Außenjalousie in den Kasten in die Halterungen der Oberschiene einstecken.



8. Halterungen der Oberschiene schließen und Schrauben anziehen.



9. Die Führungsschienen von unten auf die zuvor vorbereiteten Adapter schieben...



...dann die Führungsschieneneinlage von unten in die Führungsschienen einschieben.



**WICHTIGER HINWEIS IM BEREICH DER SICHERHEIT
WARNUNG - HANDLUNG NACH DER VORLIEGENDEN
ANWEISUNG IST FÜR DIE SICHERHEIT DER PERSONEN
VON WESENTLICHER BEDEUTUNG.
HALTEN SIE DIESE ANWEISUNG FÜR SPÄTERE ANWENDUNG.**



PORTOS TR7

spółka z ograniczoną odpowiedzialnością s. k.

ul. Złota 71

62-800 Kalisz

POLEN

tel. +48 62 768 40 52

deutsch@portosrolety.pl

www.portosrollladen.de



PN-EN 13659

Erklärung über Nutzeigenschaften befindet sich
auf unserer Internetseite www.portosrollladen.de