

Vorbaurolläden

PORTOS **2000**®

TECHNISCHER KATALOG



INHALT:

Eigenschaften und Vorteile der Vorbausysteme	2
Bestandteile des Kastens	3
Querschnitte und Teileliste ST2000	4
Querschnitte und Teileliste RL2000	8
Querschnitte und Teileliste OS2000	12
Querschnitte und Teileliste IT2000	26
Blendkappen	20
Elemente der ALU-Kasten	22
Zubehör	29
Insektenschutz	42
Panzerprofile, Arretierung	45
Endleisten, Zubehör für Endleiste	48
Führungsschienen, Zubehör für Führungsschienen	51
Teilungen	57
Montagezeichnungen - Teilungen	67
Montagezeichnungen - Gurtausgänge	80
Montagezeichnungen - Schnur-, Kabelausgänge	81
Montagezeichnungen - Kurbelgetriebe	82
Montagezeichnungen - Montage des NHK Motors	84
Montagezeichnungen - Montage des Motors	86
Montagezeichnungen - Montage der Führungsschienen	87
Montagezeichnungen - Befestigungsart von Schnapplatten und Abstandsleisten der Führungsschienen	89
Montagezeichnungen - Bohren von Löchern in Führungsschienen	91
Montage des Zylinderschlosses in der Endleiste	92
Wicklungen	93
Leistungserklärung	97



ST2000[®] mit Insektenschutz

- + Kasten mit einem 45° schrägen Winkel
- + Rollladen kann auf dem Mauerwerk montiert werden ohne liches Maß zu begrenzen
- + Das System ist auch in Holzimitationen erhältlich

RL2000[®] mit Insektenschutz

- + Rollladen mit einem abgerundeten unteren Kastenelement
- + eine wunderbare Idee für neue Fassade
- + ausgezeichneter Schutz der Innenräume vor übermäßiger Sonneneinstrahlung und Aufheizung



OS2000[®] mit Insektenschutz

- + aus gebogenem Blech gefertigter Kasten mit einer attraktiven, ovalen Optik
- + ausgezeichneter Schutz vor Sonne, Wind, Regen, Schnee und anderen atmosphärischen Phänomenen
- + gewährleistet, dass Ihre Privatsphäre bewahrt wird und trägt dazu maßgeblich bei, dass die Hausbewohner sich sicher fühlen

ST2000, RL2000, OS2000, IT2000 sind Warenzeichen der Firma PORTOS.
Alle im Katalog enthaltenen Abbildungen können vom Original abweichen.
Firma PORTOS behält sich Änderungen vor. ©2022 PORTOS. Alle Rechte vorbehalten.

IT2000

IT2000[®] mit Insektenschutz



+ perfekte Anpassung
an ihre Fensterfarbe

+ Die im Kasten angebrachte Revisionsklappe
befindet sich im Außenbereich
des Gebäudes, was die Servicearbeiten
leicht und sauber macht

+ mit ihren Einbaumöglichkeiten verfügt
das Kasten über ästhetische Optik

LEGENDE:

ST2000

ST2000
RL2000
OS2000

System, wofür das jeweilige
Element geeignet ist.

KASTEN
137,165,205

KASTEN
165

Kastengröße, wofür das jeweilige
Element geeignet ist.

1lfm
0,2kg

1Stk^{ø40}
0,3kg

Das geschätzte Gewicht des Elementes
(in Kilogramm).

Max.
6lfm

Maximale Länge des Elementes
(in Meter).

ALU

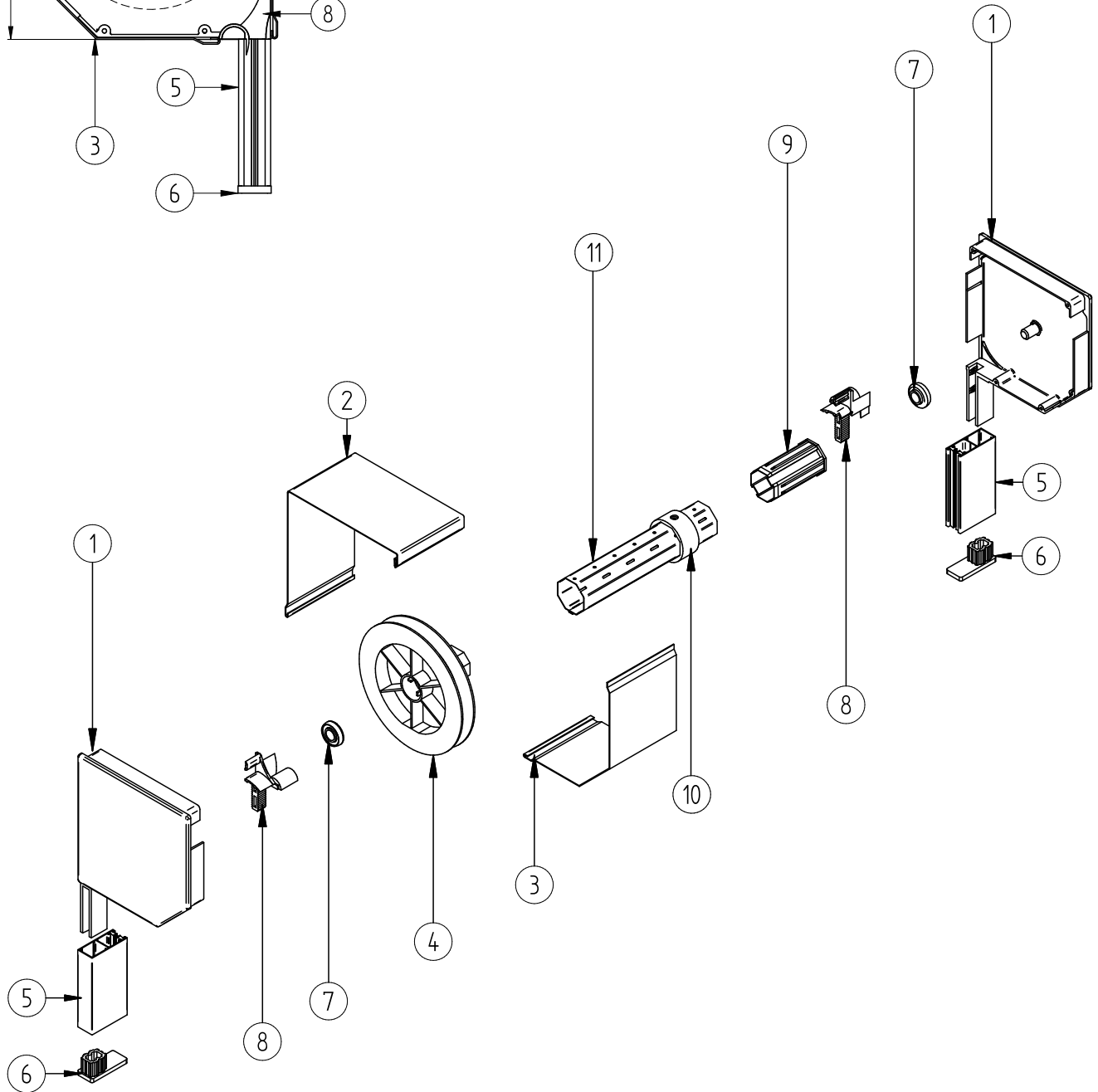
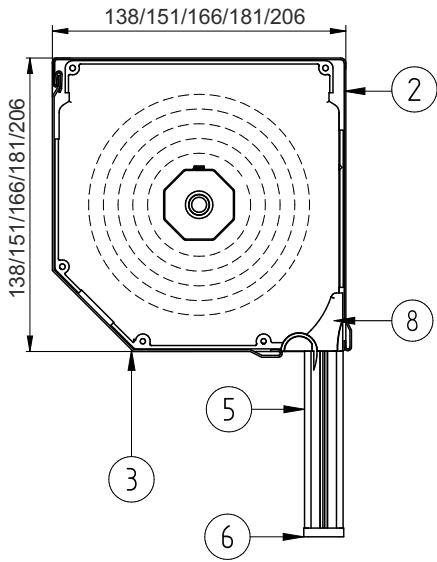
PVC

Werkstoff, der zur Fertigung des Elementes
verwendet wurde (z.B. PVC, Aluminium etc.)



Dekorbeschichtung optional.

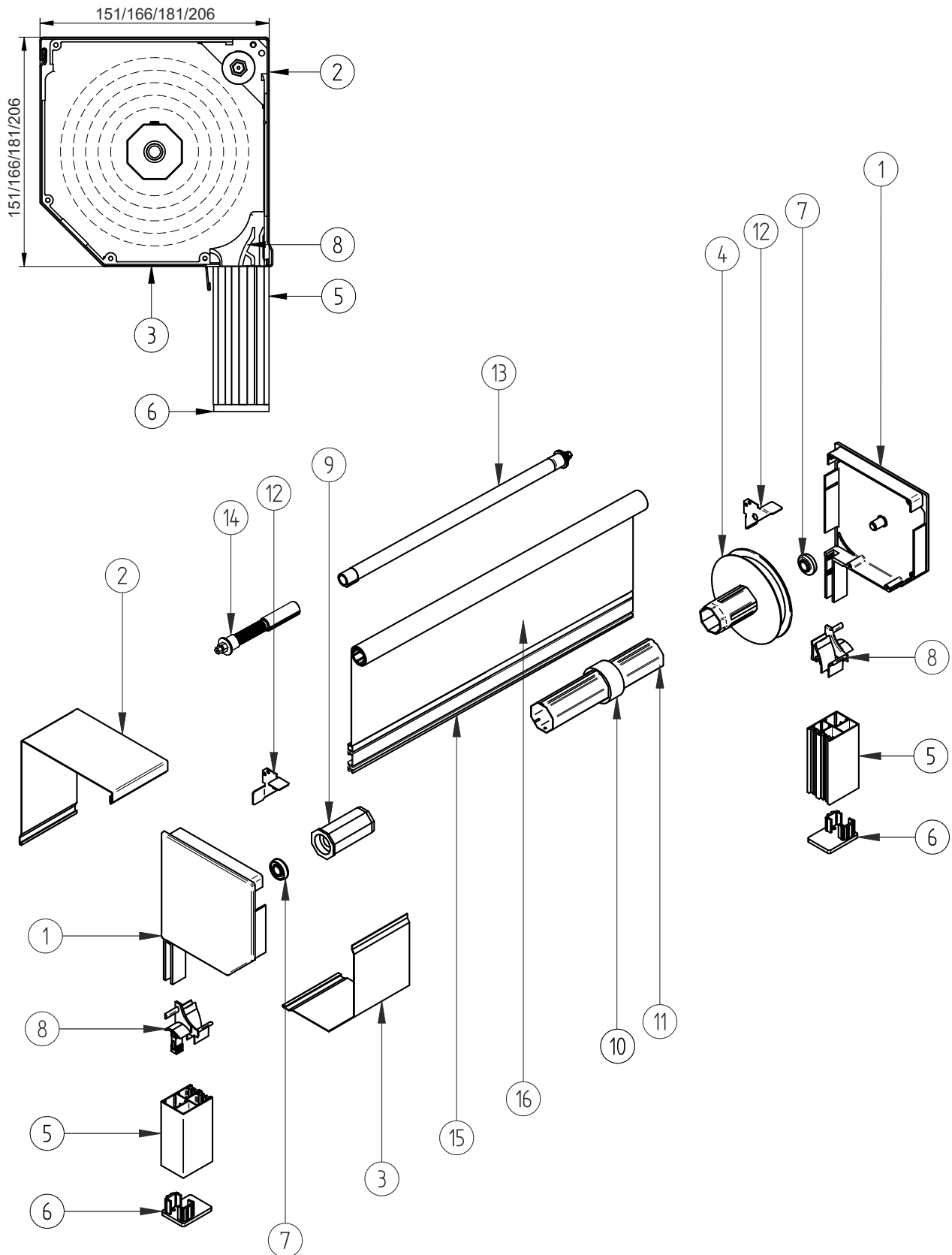
Elemente des Systems ST2000®
 Kasten 137, 150, 165, 180, 205 – Querschnitt und Teileliste



ST2000® - Querschnitt und Teileliste

1.	BS-137 L/R	Blendkappe ST2000 137
	BS-150 L/R	Blendkappe ST2000 150
	BS-165 L/R	Blendkappe ST2000 165
	BS-180 L/R	Blendkappe ST2000 180
	BS-205 L/R	Blendkappe ST2000 205
2.	SK-137G	Kasten 137 oben
	SK-150G	Kasten 150 oben
	SK-165G	Kasten 165 oben
	SK-180G	Kasten 180 oben
	SK-205G	Kasten 205 oben
3.	SK-137D	Kasten ST2000 137 unten
	SK-150D	Kasten ST2000 150 unten
	SK-165D	Kasten ST2000 165 unten
	SK-180D	Kasten ST2000 180 unten
	SK-205D	Kasten ST2000 205 unten
4.	KNO-40-137	Gurtscheibe für Kasten 137
	KNO-40-150	Gurtscheibe für Kasten 150
	KNO-40-165	Gurtscheibe für Kasten 165
	KNO-40-180	Gurtscheibe für Kästen 180 und 205
5.	PP-53	Einzelführungsschiene
6.	P-53	Alu-Führungsschienenendkappe PP-53
7.	LO 28/12	Kugellager für ALU
8.	SPP L/P	Einlauftrichter des Profils
9.	OBS-40	Walzenkapsel für Achtkant-Stahlwelle ø 40
	OBS-60	Walzenkapsel für Achtkant-Stahlwelle ø 60
10.	PZ40/50	Adapterring
	PZ60/70	Adapterring
11.	SW 40	Achtkant-Stahlwelle ø 40
	SW 60	Achtkant-Stahlwelle ø 60

Elemente des Systems ST2000® mit Insektenschutz Kasten 150, 165, 180, 205 – Querschnitt und Teileliste

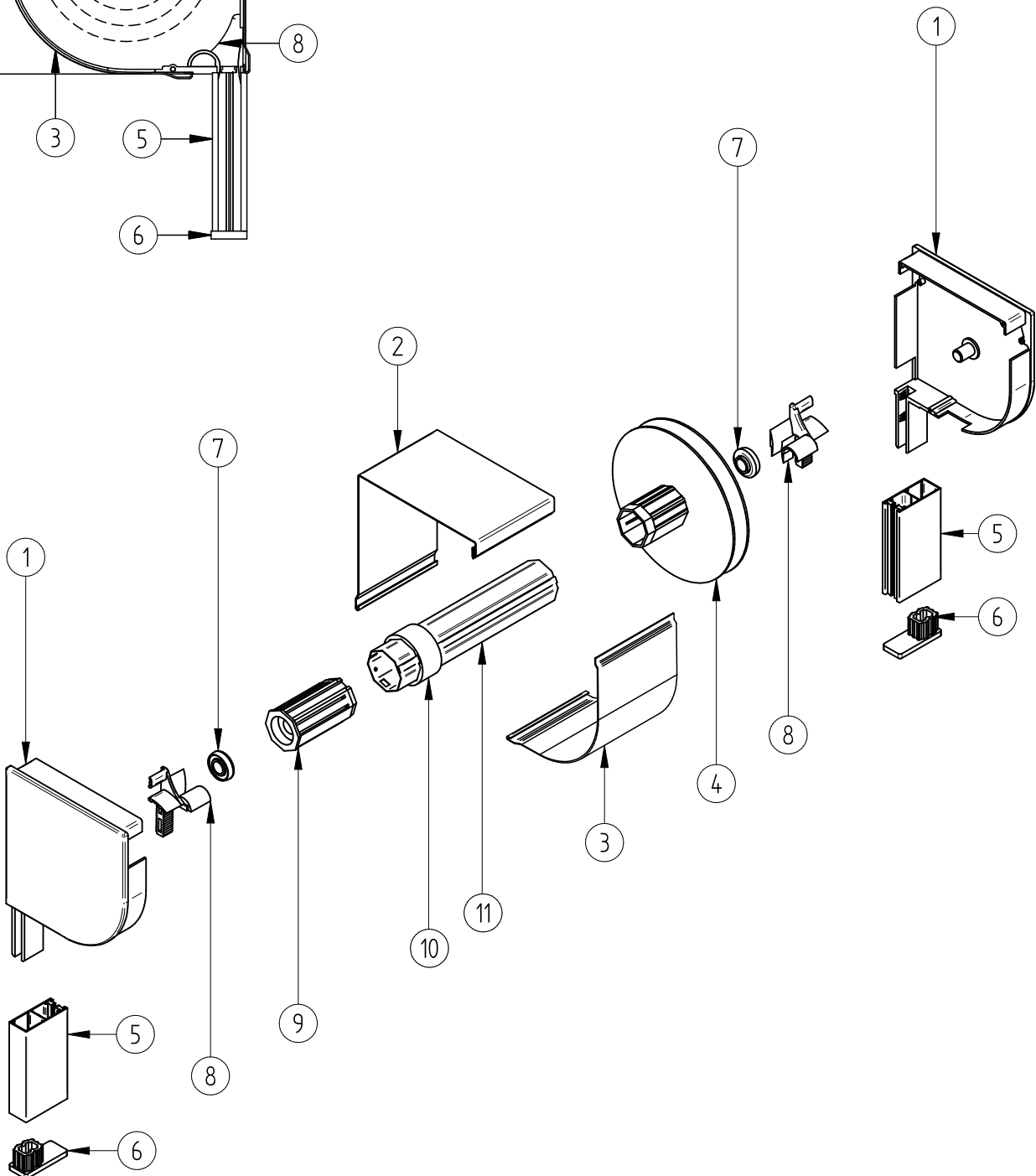
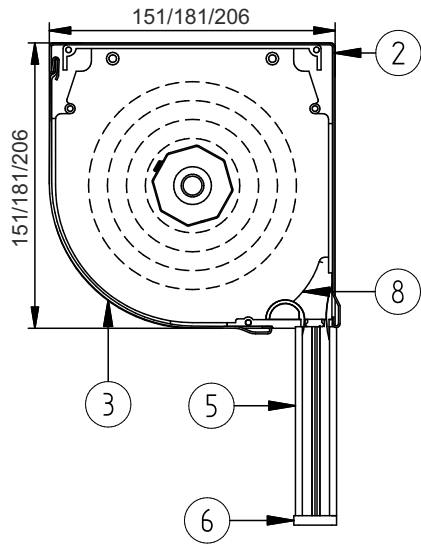


ST2000® mit Insektenschutz – Querschnitt und Teileliste

1.	BS-150 L/R	Blendkappe ST2000 150
	BS-165 L/R	Blendkappe ST2000 165
	BS-180 L/R	Blendkappe ST2000 180
	BS-205 L/R	Blendkappe ST2000 205
2.	SK-150G	Kasten 150 oben
	SK-165G	Kasten 165 oben
	SK-180G	Kasten 180 oben
	SK-205G	Kasten 205 oben
3.	SK-150DM	Kasten ST2000 150 unten für Insektenschutz
	SK-165DM	Kasten ST2000 165 unten für Insektenschutz
	SK-180DM	Kasten ST2000 180 unten für Insektenschutz
	SK-205DM	Kasten ST2000 205 unten für Insektenschutz
4.	KNO-40-150	Gurtscheibe für Kasten 150
	KNO-40-165	Gurtscheibe für Kasten 165
	KNO-40-180	Gurtscheibe für Kästen 180 und 205
5.	PPDM-53	ALU- Doppelführungsschiene für Insektenschutz
6.	P-53M	Alu-Führungsschienenendkappe PPDM-53
7.	LO 28/12	Kugellager für ALU
8.	SPPM L/P	Einlauftrichter des Profils
9.	OBS-40	Walzenkapsel für Achtkant-Stahlwelle ø 40
	OBS-60	Walzenkapsel für Achtkant-Stahlwelle ø 60
10.	PZ40/50	Adapterring
	PZ60/70	Adapterring
11.	SW 40	Achtkant-Stahlwelle ø 40
	SW 60	Achtkant-Stahlwelle ø 60
12.	M-RZ-040	Griff für Insektenschutz im Vorbaurollladen
13.	M-RZ-200	Insektenschutzfeder im Vorbaurollladen
14.	M-RZ-210	Insektenschutz-Bremse im Vorbaurollladen
15.	LDM-41x8 CH	Insektenschutzendleiste
16.	MOS FI23 1,7	Insektenschutz auf Welle ø 23 1,7
	MOS FI23 2,6	Insektenschutz auf Welle ø 23 2,6

Elemente des Systems RL2000®

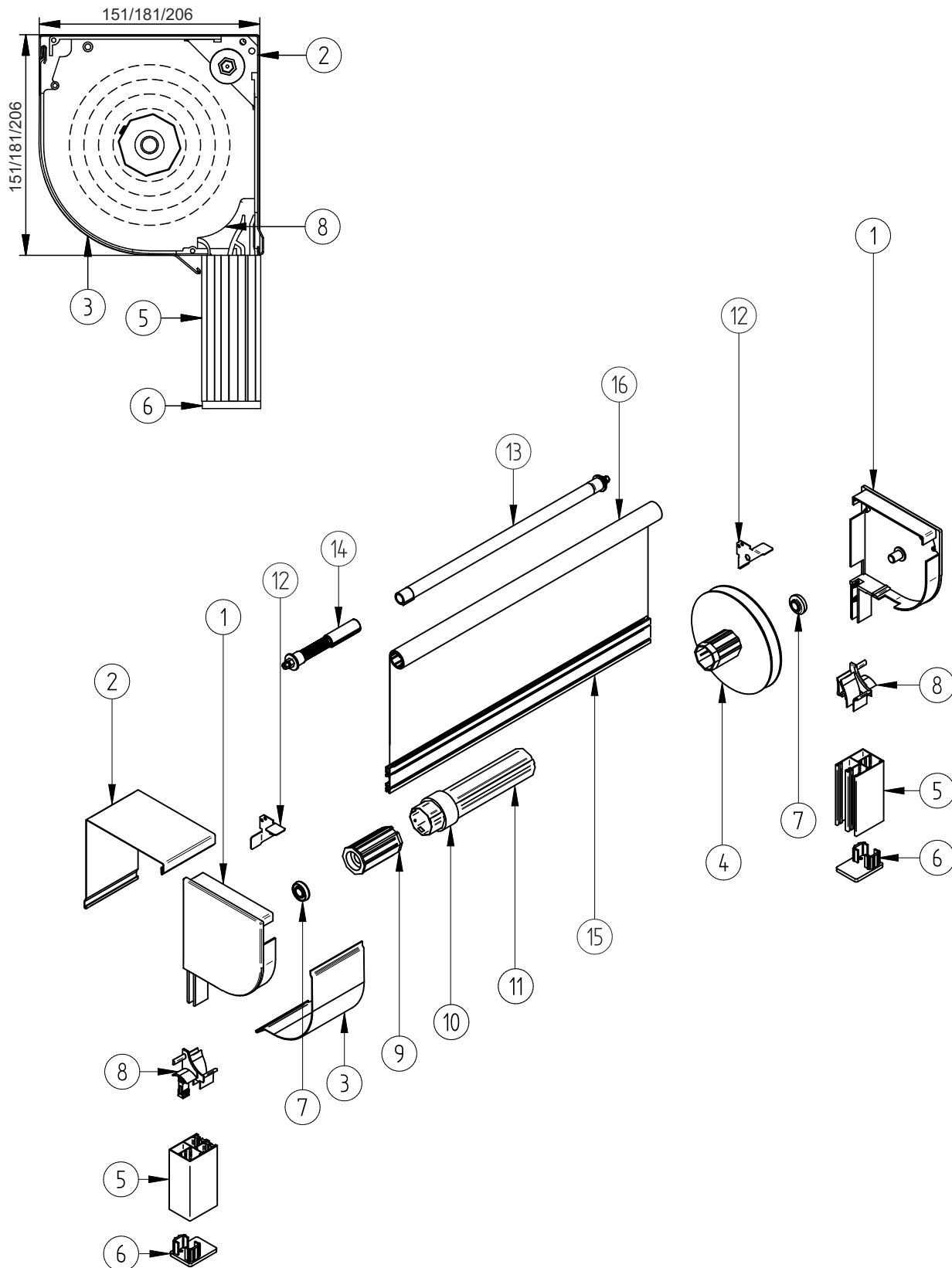
Kasten 150, 180, 205 – Querschnitt und Teilleiste



RL2000® - Querschnitt und Teileliste

1.	BS-150 RL2000 L/R	Blendkappe RL2000 150
	BS-180 RL2000 L/R	Blendkappe RL2000 180
	BS-205 RL2000 L/R	Blendkappe RL2000 205
2.	SK-150G	Kasten 150 oben
	SK-180G	Kasten 180 oben
	SK-205G	Kasten 205 oben
3.	SK-150D RL2000	Kasten RL2000 150 unten
	SK-180D RL2000	Kasten RL2000 180 unten
	SK-205D RL2000	Kasten RL2000 205 unten
4.	KNO-40-150	Gurtscheibe für Kasten 150
	KNO-40-180	Gurtscheibe für Kästen 180 und 205
5.	PP-53	Einzelführungsschiene
6.	P-53	Alu-Führungsschienenendkappe PP-53
7.	LO 28/12	Kugellager für ALU
8.	SPP L/P	Einlauftrichter des Profils
9.	OBS-40	Walzenkapsel für Achtkant-Stahlwelle ø 40
	OBS-60	Walzenkapsel für Achtkant-Stahlwelle ø 60
10.	PZ40/50	Adapterring
	PZ60/70	Adapterring
11.	SW 40	Achtkant-Stahlwelle ø 40
	SW 60	Achtkant-Stahlwelle ø 60

Elemente des Systems RL2000® mit Insektenschutz Kasten 150, 180, 205 – Querschnitt und Teilleiste

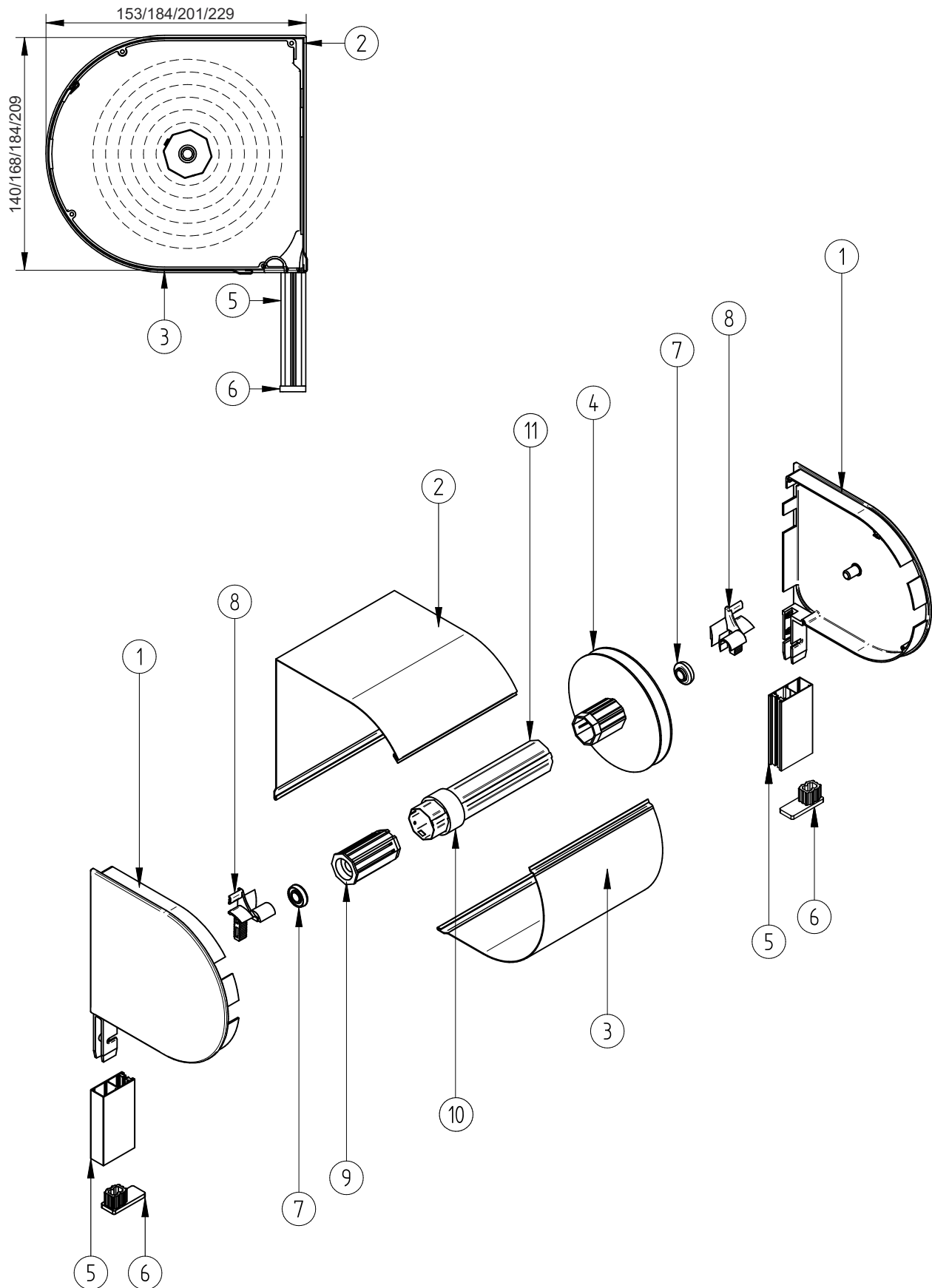


RL2000® mit Insektenschutz - Querschnitt und Teileliste

1.	BS-150 RL2000 L/R	Blendkappe RL2000 150
	BS-180 RL2000 L/R	Blendkappe RL2000 180
	BS-205 RL2000 L/R	Blendkappe RL2000 205
2.	SK-150G	Kasten 150 oben
	SK-180G	Kasten 180 oben
	SK-205G	Kasten 205 oben
3.	SK-150DM RL2000	Kasten RL2000 150 unten für Insektenschutz
	SK-180DM RL2000	Kasten RL2000 180 unten für Insektenschutz
	SK-205DM RL2000	Kasten RL2000 205 unten für Insektenschutz
4.	KNO-40-150	Gurtscheibe für Kasten 150
	KNO-40-180	Gurtscheibe für Kästen 180 und 205
5.	PPDM-53	Alu-Doppelführungsschiene für Insektenschutz
6.	P-53M	Alu-Führungsschienenendkappe PPDM-53
7.	LO 28/12	Kugellager für ALU
8.	SPPM L/P	Einlauftrichter des Profils
9.	OBS-40	Walzenkapsel für Achtkant-Stahlwelle ø 40
	OBS-60	Walzenkapsel für Achtkant-Stahlwelle ø 60
10.	PZ40/50	Adapterring
	PZ60/70	Adapterring
11.	SW 40	Achtkant-Stahlwelle ø 40
	SW 60	Achtkant-Stahlwelle ø 60
12.	M-RZ-040	Griff für Insektenschutz im Vorbaurollladen
13.	M-RZ-200	Insektenschutzfeder im Vorbaurollladen
14.	M-RZ-210	Insektenschutz-Bremse im Vorbaurollladen
15.	LDM-41x8 CH	Insektenschutzendleiste
16.	MOS FI23 1,7	Insektenschutz auf Welle ø 23 1,7
	MOS FI23 2,6	Insektenschutz auf Welle ø 23 2,6

Elemente des Systems OS2000®

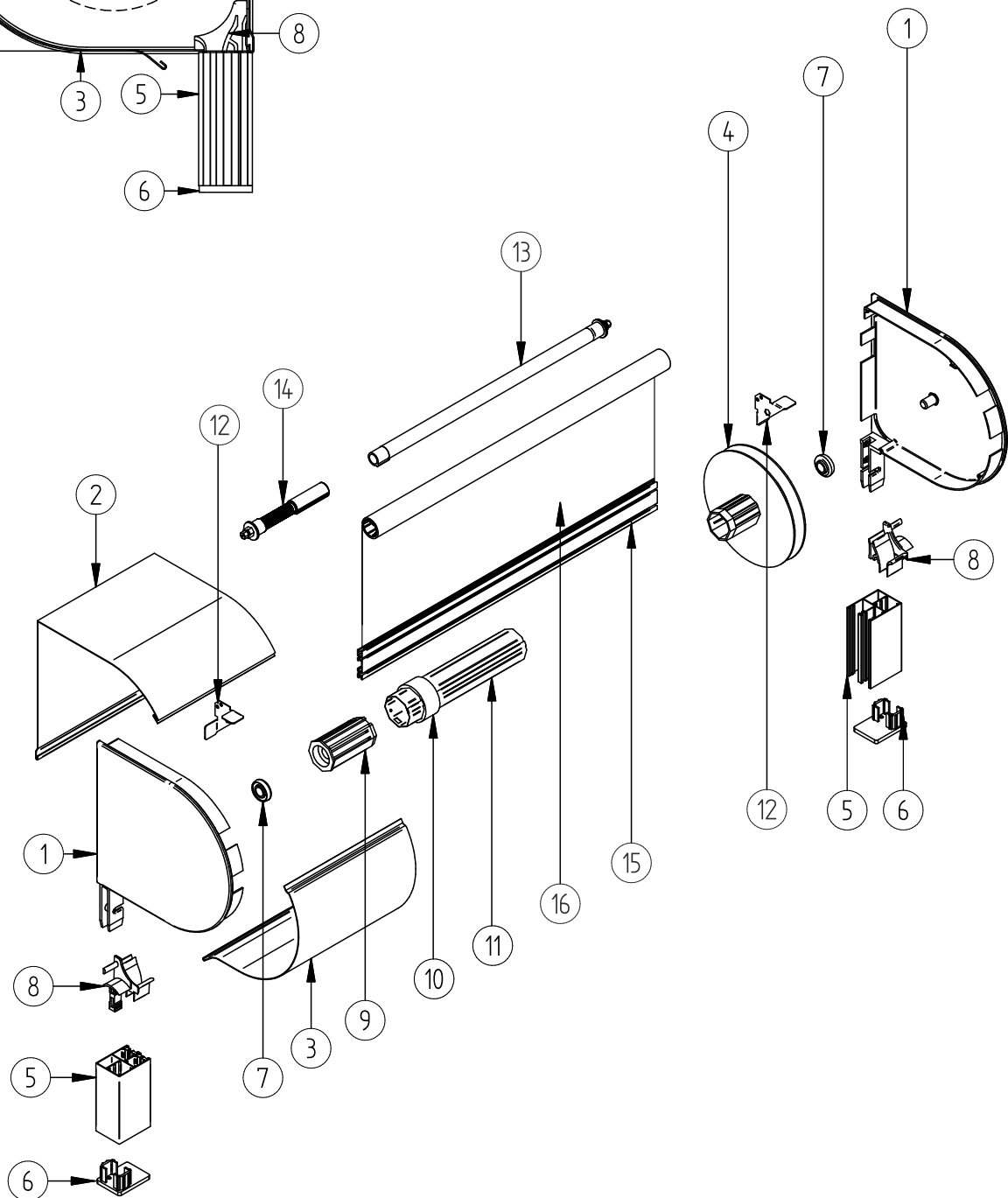
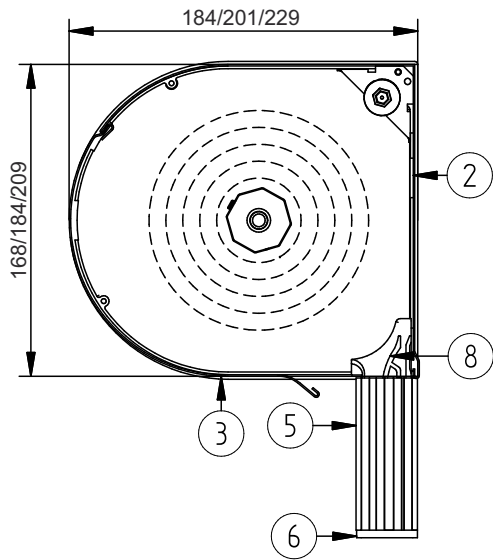
Kasten 137, 165, 180, 205 – Querschnitt und Teileliste



OS2000® - Querschnitt und Teileliste

1.	BS-137 OS/OL L/R	Blendkappe OS2000 137
	BS-165 OS/OL L/R	Blendkappe OS2000 165
	BS-180 OS/OL L/R	Blendkappe OS2000 180
	BS-205 OS/OL L/R	Blendkappe OS2000 205
2.	SK-OS-137G	Kasten OS2000 137 oben
	SK-OS-165G	Kasten OS2000 165 oben
	SK-OS-180G	Kasten OS2000 180 oben
	SK-OS-205G	Kasten OS2000 205 oben
3.	SK-OS-137D	Kasten OS2000 137 unten
	SK-OS-165D	Kasten OS2000 165 unten
	SK-OS-180D	Kasten OS2000 180 unten
	SK-OS-205D	Kasten OS2000 205 unten
4.	KNO-40-150	Gurtscheibe für Kasten 150
	KNO-40-180	Gurtscheibe für Kästen 180 und 205
5.	PP-53	Einzelführungsschiene
6.	P-53	Alu-Führungsschienenendkappe PP-53
7.	LO 28/12	Kugellager für ALU
8.	SPP L/P	Einlauftrichter des Profils
9.	OBS-40	Walzenkapsel für Achtkant-Stahlwelle ø 40
	OBS-60	Walzenkapsel für Achtkant-Stahlwelle rury ø 60
10.	PZ40/50	Adapterring
	PZ60/70	Adapterring
11.	SW 40	Achtkant-Stahlwelle ø 40
	SW 60	Achtkant-Stahlwelle ø 60

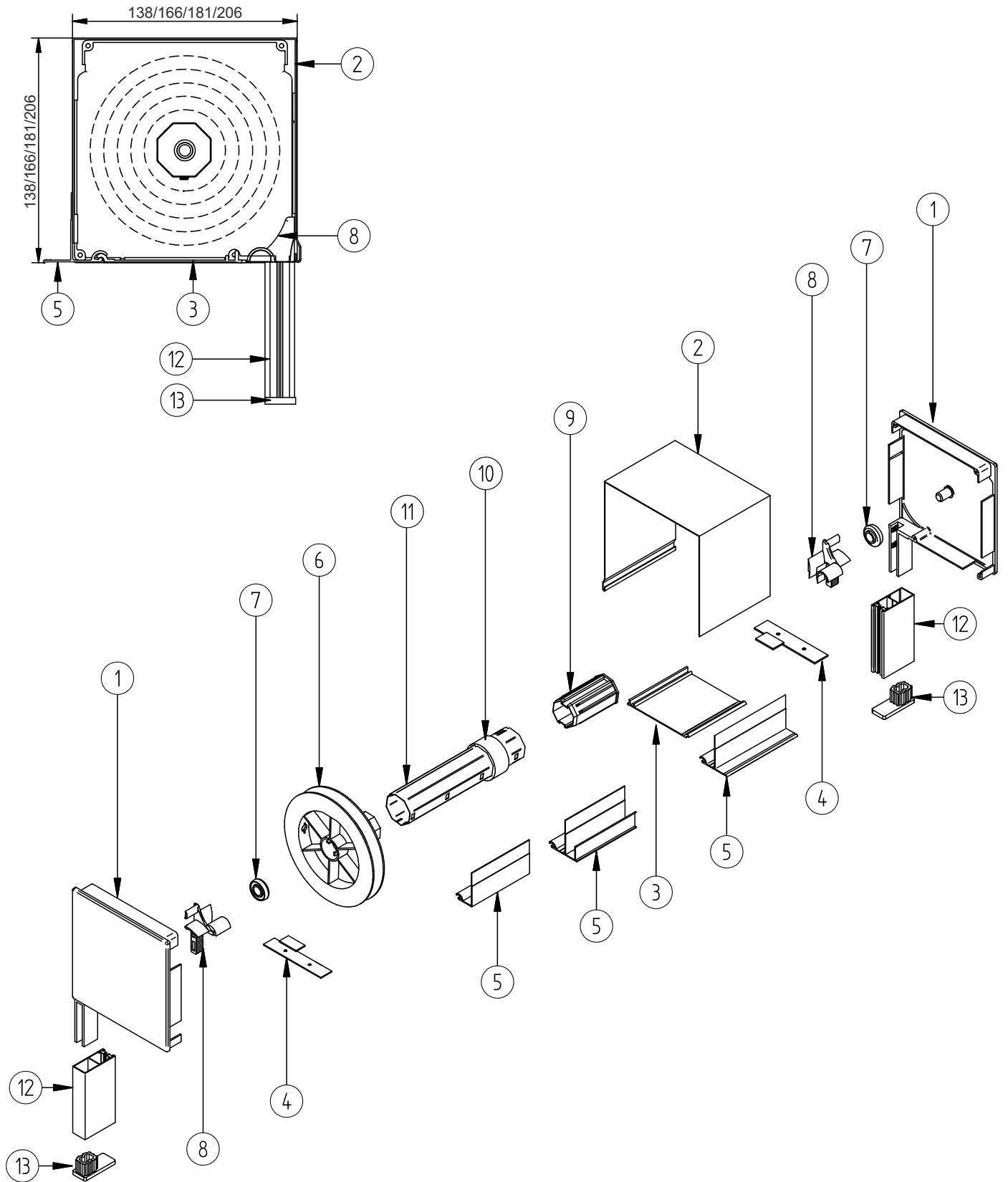
Elemente des Systems OS2000® mit Insektenschutz
 Kasten 165, 180, 205 - Querschnitt und Teileliste



OS2000® mit Insektenschutz - Querschnitt und Teileliste

1.	BS-165 OS/OL L/R	Blendkappe OS2000 165
	BS-180 OS/OL L/R	Blendkappe OS2000 180
	BS-205 OS/OL L/R	Blendkappe OS2000 205
2.	SK-OS-165G	Kasten OS2000 165 oben
	SK-OS-180G	Kasten OS2000 180 oben
	SK-OS-205G	Kasten OS2000 205 oben
3.	SK-OS-165DM	Kasten OS2000 165 unten für Insektenschutz
	SK-OS-180DM	Kasten OS2000 180 unten für Insektenschutz
	SK-OS-205DM	Kasten OS2000 205 unten für Insektenschutz
4.	KNO-40-165	Gurtscheibe für Kasten 165
	KNO-40-180	Gurtscheibe für Kästen 180 und 205
5.	PPDM-53	ALU Doppelführungsschiene für Insektenschutz
6.	P-53M	Alu-Führungsschienenendkappe PPDM-53
7.	LO 28/12	Kugellager für ALU
8.	SPPM L/P	Einlauftrichter des Profils
9.	OBS-40	Walzenkapsel für Achtkant-Stahlwelle ø 40
	OBS-60	Walzenkapsel für Achtkant-Stahlwelle ø 60
10.	PZ40/50	Adapterring
	PZ60/70	Adapterring
11.	SW 40	Achtkant-Stahlwelle ø 40
	SW 60	Achtkant-Stahlwelle ø 60
12.	M-RZ-040	Griff für Insektenschutz im Vorbaurollladen
13.	M-RZ-200	Insektenschutzfeder im Vorbaurollladen
14.	M-RZ-210	Insektenschutz-Bremse im Vorbaurollladen
15.	LDM-41x8 CH	Insektenschutzendleiste
16.	MOS FI23 1,7	Insektenschutz auf Welle ø 23 1,7
	MOS FI23 2,6	Insektenschutz auf Welle ø 23 2,6

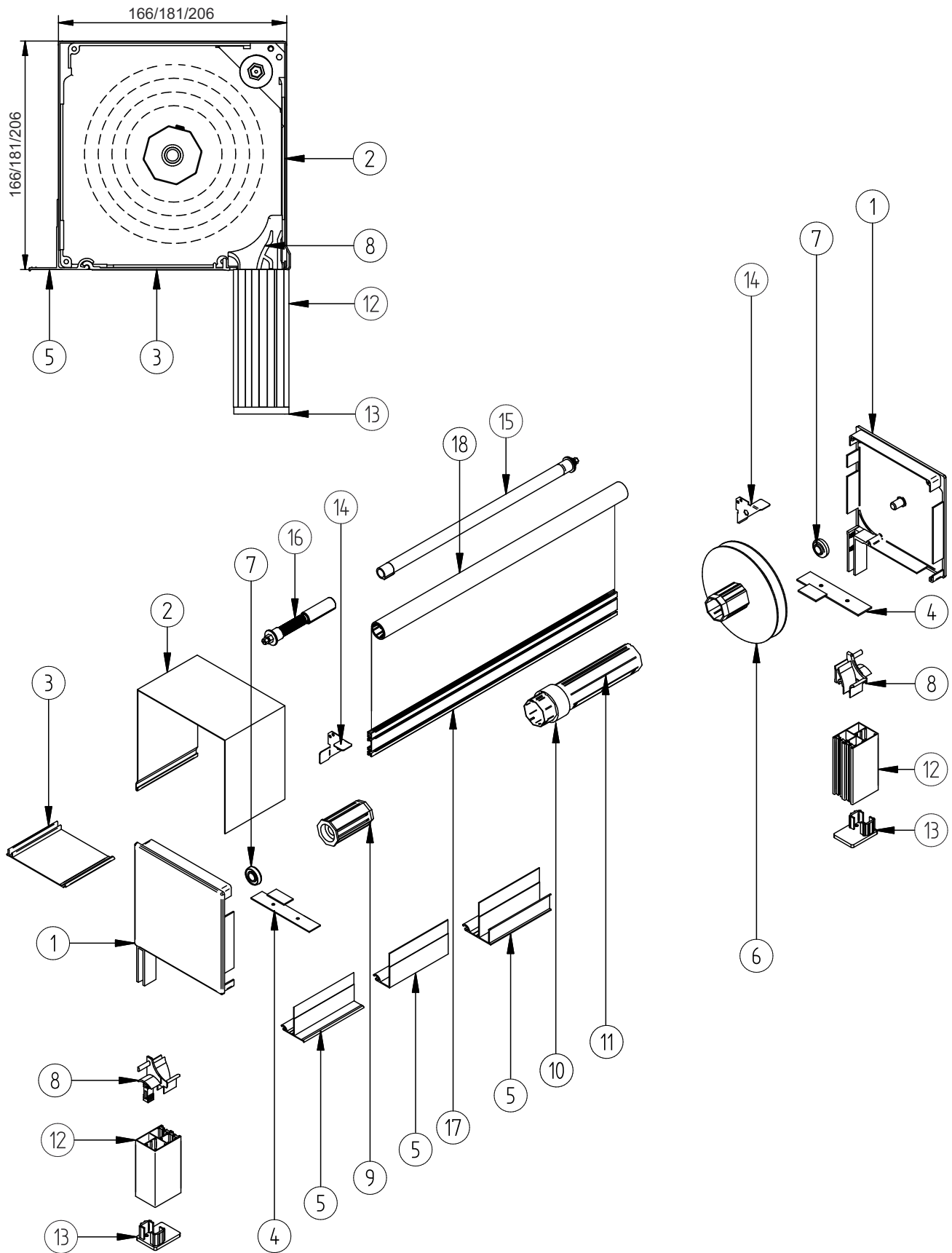
Elemente des Systems IT2000® Kasten 137, 165, 180, 205 - Querschnitt und Teileliste



IT2000® - Querschnitt und Teileliste

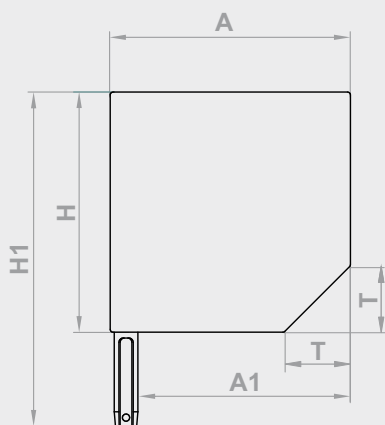
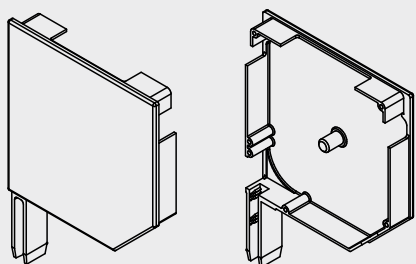
1.	BS-137 IT2000 L/R	Blendkappe IT2000 137
	BS-165 IT2000 L/R	Blendkappe IT2000 165
	BS-180 IT2000 L/R	Blendkappe IT2000 180
	BS-205 IT2000 L/R	Blendkappe IT2000 205
2.	SK-137G IT2000	Kasten IT2000 137 oben
	SK-165G IT2000	Kasten IT2000 165 oben
	SK-180G IT2000	Kasten IT2000 180 oben
	SK-205G IT2000	Kasten IT2000 205 oben
3.	KR 137 IT2000	Revisionsklappe IT2000 137
	KR 165 IT2000	Revisionsklappe IT2000 165
	KR 180 IT2000	Revisionsklappe IT2000 180
	KR 205 IT2000	Revisionsklappe IT2000 205
4.	L.DYS-137 L/R	Abstandsleisten 137
	L.DYS-165 L/R	Abstandsleisten 165
	L.DYS-180 L/R	Abstandsleisten 180
	L.DYS-205 L/R	Abstandsleisten 205
5.	LT-20	Putzleiste 20 mm
	LT-19	Putzleiste 19 mm
	LT ZERO	Putzleiste zero
6.	KNO-40-137	Gurtscheibe für Kasten 137
	KNO-40-165	Gurtscheibe für Kasten 165
	KNO-40-180	Gurtscheibe für Kästen 180 und 205
7.	LO 28/12	Kugellager für ALU
8.	SPP L/P	Einlauftrichter des Profils
9.	OBS-40	Walzenkapsel für Achtkant-Stahlwelle ø 40
	OBS-60	Walzenkapsel für Achtkant-Stahlwelle ø 60
10.	PZ40/50	Adapterring
	PZ60/70	Adapterring
11.	SW 40	Achtkant-Stahlwelle ø 40
	SW 60	Achtkant-Stahlwelle ø 60
12.	PP-53	Einzelführungsschiene
13.	P-53	Alu-Führungsschienenendkappe PP-53

Elemente des Systems IT2000® mit Insektenschutz Kasten 165, 180, 205 - Querschnitt und Teileliste



IT2000® mit Insektenschutz - Querschnitt und Teileliste

1.	BS-165 IT2000 L/P	Blendkappe IT2000 165
	BS-180 IT2000 L/P	Blendkappe IT2000 180
	BS-205 IT2000 L/P	Blendkappe IT2000 205
2.	SK-165G IT2000	Kasten IT2000 165 oben
	SK-180G IT2000	Kasten IT2000 180 oben
	SK-205G IT2000	Kasten IT2000 205 oben
3.	KR 165 IT2000	Revisionsklappe IT2000 165
	KR 180 IT2000	Revisionsklappe IT2000 180
	KR 205 IT2000	Revisionsklappe IT2000 205
4.	L.DYS-165 L/P	Abstandsleisten 165
	L.DYS-180 L/P	Abstandsleisten 180
	L.DYS-205 L/P	Abstandsleisten 205
5.	LT-20	Putzleiste 20 mm
	LT-19	Putzleiste 19 mm
	LT ZERO	Putzleiste zero
6.	KNO-40-165	Gurtscheibe für Kasten 165
	KNO-40-180	Gurtscheibe für Kästen 180 und 205
7.	LO 28/12	Kugellager für ALU
8.	SPPM L/P	Einlauftrichter des Profils
9.	OBS-40	Walzenkapsel für Achtkant-Stahlwelle ø 40
	OBS-60	Walzenkapsel für Achtkant-Stahlwelle ø 60
10.	PZ40/50	Adapterring
	PZ60/70	Adapterring
11.	SW 40	Achtkant-Stahlwelle ø 40
	SW 60	Achtkant-Stahlwelle ø 60
12.	PPDM-53	ALU Doppelführungsschiene für Insektenschutz
13.	P-53M	Alu-Führungsschienenendkappe PPDM-53
14.	M-RZ-040	Griff für Insektenschutz im Vorbaurollladen
15.	M-RZ-200	Insektenschutzfeder im Vorbaurollladen
16.	M-RZ-210	Insektenschutz-Bremse im Vorbaurollladen
17.	LDM-41x8 CH	Insektenschutzendleiste
18.	MOS FI23 1,7	Insektenschutz auf Welle ø 23 1,7
	MOS FI23 2,6	Insektenschutz auf Welle ø 23 2,6

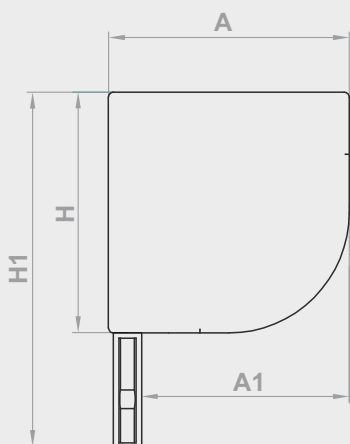
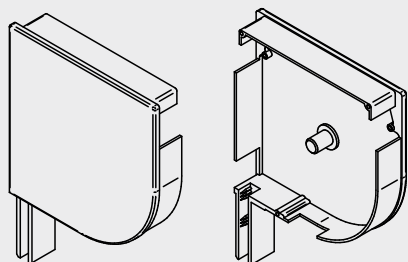


BS L/R

Blendkappe des Rollladensystems ST2000®.

	A (mm)	A1 (mm)	H (mm)	H1 (mm)	T (mm)
BS/137/XX	138	119	138	203	38
BS/150/XX	151	132	151	216	41
BS/165/XX	166	147	166	231	47
BS/180/XX	181	162	181	246	51
BS/205/XX	206	187	206	271	57

Index/Farbe (XX)	Index/Farbe (XX)																					
	01 - Silber	02 - Weiß	03 - Grau	04 - Dunkelbeige	05 - Hellbeige	07 - Hellgrau	08 - Dunkelbraun	09 - Hellbraun	13 - Grün	15 - Creme-weiß	16 - Eichenbein	19 - Bordeauxrot	20 - Schwarz	22 - Mahagoni	23 - Anthrazit	26 - Stahlolive	27 - Basaltgrau	30 - Nussbaum	34 - Sumpfteiche	48 - Goldteiche	54 - Winchester	
BS/137/XX	x	x	x	x	x	x	x	x	x	x	x	x	x	x	x	x	x	x			x	x
BS/150/XX	x	x	x	x	x	x	x	x	x	x	x	x	x	x	x	x	x	x				
BS/165/XX	x	x	x	x	x	x	x	x	x	x	x	x	x	x	x	x	x	x			x	x
BS/180/XX	x	x	x	x	x	x	x	x	x	x	x	x	x		x	x	x					
BS/205/XX	x	x	x	x	x	x	x	x	x	x	x	x	x	x	x	x	x	x			x	x



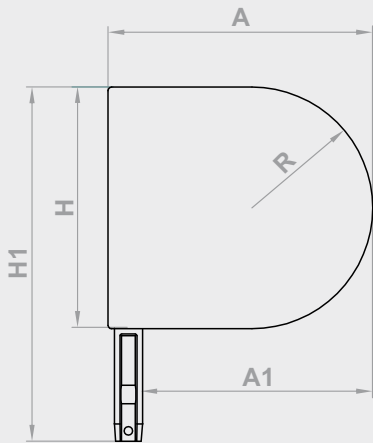
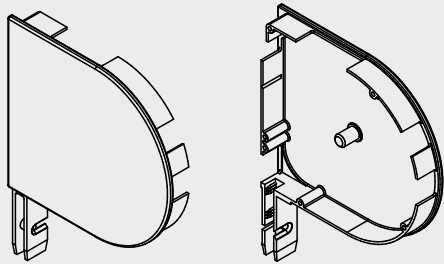
BS RL2000 L/R

Blendkappe des Rollladensystems RL2000®.

	A (mm)	A1 (mm)	H (mm)	H1 (mm)
BS/150/RL2000/XX	150	133	150	221
BS/180/RL2000/XX	180	161	181	242
BS/205/RL2000/XX	205	186	206	277

Index/Farbe (XX)	Index/Farbe (XX)																					
	01 - Silber	02 - Weiß	03 - Grau	04 - Dunkelbeige	05 - Hellbeige	07 - Hellgrau	08 - Dunkelbraun	09 - Hellbraun	13 - Grün	15 - Creme-weiß	16 - Eichenbein	19 - Bordeauxrot	20 - Schwarz	22 - Mahagoni	23 - Anthrazit	26 - Stahlolive	27 - Basaltgrau	30 - Nussbaum	34 - Sumpfteiche	48 - Goldteiche	54 - Winchester	
BS/150/RL2000/XX	x	x	x	x	x	x	x	x	x	x	x	x	x	x	x	x	x	x				
BS/180/RL2000/XX	x	x	x	x	x	x	x	x	x	x	x	x	x		x	x	x					
BS/205/RL2000/XX	x	x	x	x	x	x	x	x	x	x	x	x	x	x	x	x	x	x				



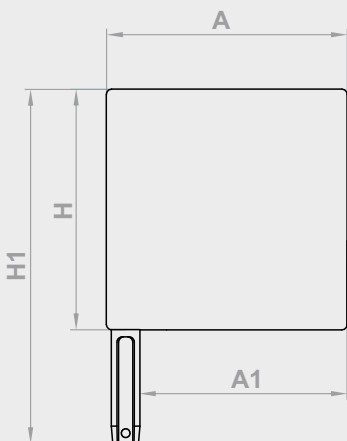
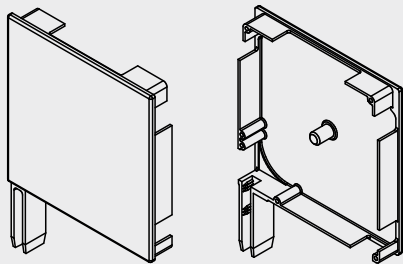


BS OS2000 L/R

Blendkappe der Rollladensysteme OS2000®.

	A (mm)	A1 (mm)	H (mm)	H1 (mm)	R (mm)
BS/137/OS/XX	153	133	140	204	70
BS/165/OS/XX	184	164	168	233	84
BS/180/OS/XX	201	181	184	249	92
BS/205/OS/XX	229	209	209	274	104

Index/Farbe (XX)	Index/Farbe (XX)																					
	01 - Silber	02 - Weiß	03 - Grau	04 - Dunkelbeige	05 - Hellbeige	07 - Hellgrau	08 - Dunkelbraun	09 - Hellbraun	13 - Grün	15 - Creme-weiß	16 - Eichenbein	19 - Bordeauxrot	20 - Schwarz	22 - Mahagoni	23 - Anthrazit	26 - Stahlhölze	27 - Basaltgrau	30 - Nussbaum	34 - Sumpfteiche	48 - Goldleiche	54 - Winchester	
BS/137/OS/XX	x	x	x	x	x	x	x	x	x	x	x	x	x	x	x	x	x					
BS/165/OS/XX	x	x	x	x	x	x	x	x	x	x	x	x	x	x	x	x	x					
BS/180/OS/XX	x	x	x	x	x	x	x	x	x	x	x	x	x	x	x	x	x					
BS/205/OS/XX	x	x	x	x	x	x	x	x	x	x	x	x	x	x	x	x	x					

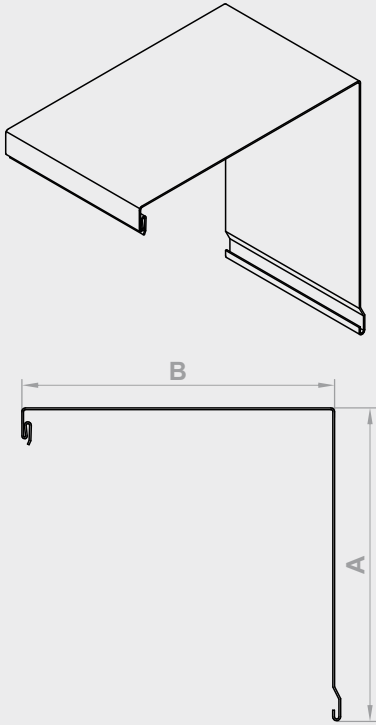


BS IT2000 L/R

Blendkappe des Rollladensystems IT2000® - unlackiert.

	A (mm)	A1 (mm)	H (mm)	H1 (mm)
BS-137-00 IT2000	138	119	138	203
BS-165-00 IT2000	166	147	166	231
BS-180-00 IT2000	181	162	181	246
BS-205-00 IT2000	206	187	206	271



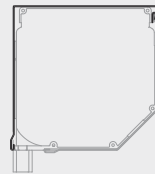


SK-G

Aluminium Kasten ST2000®, RL2000® - oben.

	A (mm)	B (mm)
SK-137G/XX	137,5	137,5
SK-150G/XX	150,5	150,5
SK-165G/XX	165,5	165,5
SK-180G/XX	180,5	180,5
SK-205G/XX	205,5	205,5

Index/Farbe (XX)	Index/Farbe (XX)																					
	01 - Silber	02 - Weiß	03 - Grau	04 - Dunkelbeige	05 - Hellbeige	07 - Hellgrau	08 - Dunkelbraun	09 - Hellbraun	13 - Grün	15 - Creme-weiß	16 - Eichenbein	19 - Bordeauxrot	20 - Schwarz	22 - Mahagoni	23 - Anthrazit	26 - Stahlolive	27 - Basaltgrau	30 - Nussbaum	34 - Sumpfteiche	48 - Goldteiche	54 - Winchester	
SK-137G/XX	X	X	X	X	X	X	X	X	X	X	X	X	X	X	X	X	X	X	X	X	X	X
SK-150G/XX	X	X	X	X	X	X	X	X	X	X	X	X	X	X	X	X	X	X	X	X	X	X
SK-165G/XX	X	X	X	X	X	X	X	X	X	X	X	X	X	X	X	X	X	X	X	X	X	X
SK-180G/XX	X	X	X	X	X	X	X	X	X	X	X	X	X	X	X	X	X	X	X	X	X	X
SK-205G/XX	X	X	X	X	X	X	X	X	X	X	X	X	X	X	X	X	X	X	X	X	X	X



ST2000

RL2000

KASTEN
137,150,
165,180,205

ALU

Max.
6lfm

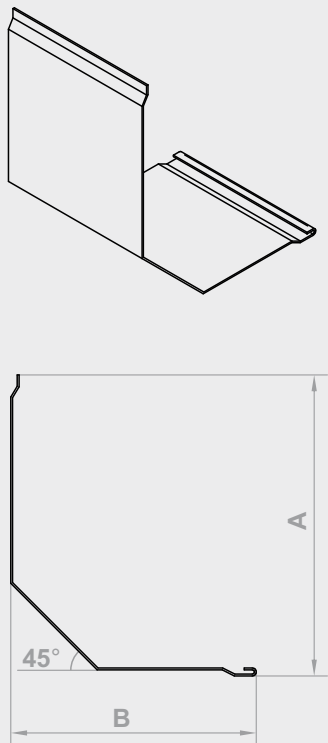
137
1lfm
0,635kg

150
1lfm
0,695kg

165
1lfm
0,760kg

180
1lfm
0,810kg

205
1lfm
1,080kg

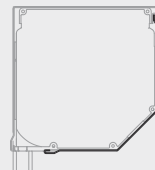


SK-D

Aluminium Kasten ST2000® - unten.

	A (mm)	B (mm)
SK-137D/XX	127	104
SK-150D/XX	140	114
SK-165D/XX	155	130
SK-180D/XX	170	144
SK-205D/XX	195	170

Index/Farbe (XX)	Index/Farbe (XX)																					
	01 - Silber	02 - Weiß	03 - Grau	04 - Dunkelbeige	05 - Hellbeige	07 - Hellgrau	08 - Dunkelbraun	09 - Hellbraun	13 - Grün	15 - Creme-weiß	16 - Eichenbein	19 - Bordeauxrot	20 - Schwarz	22 - Mahagoni	23 - Anthrazit	26 - Stahlolive	27 - Basaltgrau	30 - Nussbaum	34 - Sumpfteiche	48 - Goldteiche	54 - Winchester	
SK-137D/XX	X	X	X	X	X	X	X	X	X	X	X	X	X	X	X	X	X	X	X	X	X	X
SK-150D/XX	X	X	X	X	X	X	X	X	X	X	X	X	X	X	X	X	X	X	X	X	X	X
SK-165D/XX	X	X	X	X	X	X	X	X	X	X	X	X	X	X	X	X	X	X	X	X	X	X
SK-180D/XX	X	X	X	X	X	X	X	X	X	X	X	X	X	X	X	X	X	X	X	X	X	X
SK-205D/XX	X	X	X	X	X	X	X	X	X	X	X	X	X	X	X	X	X	X	X	X	X	X



ST2000

KASTEN
137,150,
165,180,205

ALU

Max.
6lfm

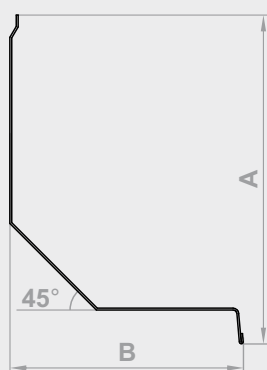
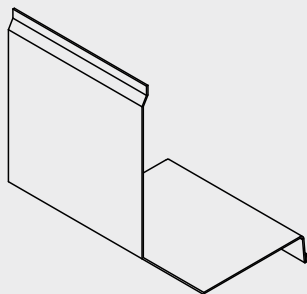
137
1lfm
0,435kg

150
1lfm
0,500kg

165
1lfm
0,540kg

180
1lfm
0,600kg

205
1lfm
0,875kg

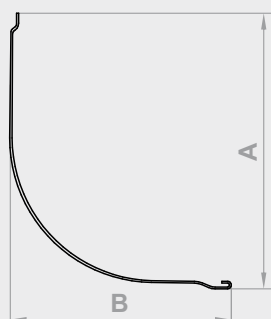
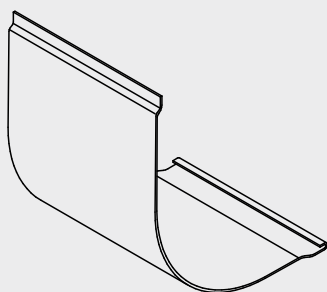
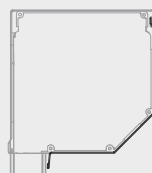


SK-DM

Aluminium Kasten ST2000® - unten für Insektenschutz.

	A (mm)	B (mm)
SK-150DM/XX	156	113
SK-165DM/XX	171	129
SK-180DM/XX	186	142
SK-205DM/XX	211	169

Index/Farbe (XX)	Index/Farbe (XX)																					
	01 - Silber	02 - Weiß	03 - Grau	04 - Dunkelbeige	05 - Hellbeige	07 - Hellgrau	08 - Dunkelbraun	09 - Hellbraun	13 - Grün	15 - Creme-weiß	16 - Eichenbein	19 - Bordeauxrot	20 - Schwarz	22 - Mahagoni	23 - Anthrazit	26 - Stahlolive	27 - Basaltgrau	30 - Nussbaum	34 - Sumpfteiche	48 - Goldleiche	54 - Winchester	
SK-150DM/XX	X	X	X	X	X	X	X	X	X	X	X	X	X	X	X	X	X					
SK-165DM/XX	X	X	X	X	X	X	X	X	X	X	X	X	X	X	X	X	X				X	X
SK-180DM/XX	X	X	X	X	X	X	X	X	X	X	X	X	X	X	X	X	X					
SK-205DM/XX	X	X	X	X	X	X	X	X	X	X	X	X	X	X	X	X	X	X	X	X	X	X

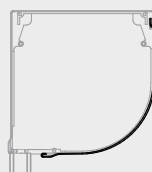


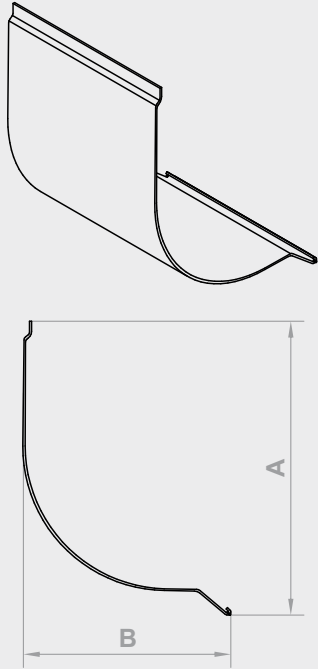
SK-D RL2000

Aluminium Kasten RL2000® - unten.

	A (mm)	B (mm)
SK-150D/XX RL2000	140,0	115,0
SK-180D/XX RL2000	171,0	145,0
SK-205D/XX RL2000	196,0	172,0

Index/Farbe (XX)	Index/Farbe (XX)																					
	01 - Silber	02 - Weiß	03 - Grau	04 - Dunkelbeige	05 - Hellbeige	07 - Hellgrau	08 - Dunkelbraun	09 - Hellbraun	13 - Grün	15 - Creme-weiß	16 - Eichenbein	19 - Bordeauxrot	20 - Schwarz	22 - Mahagoni	23 - Anthrazit	26 - Stahlolive	27 - Basaltgrau	30 - Nussbaum	34 - Sumpfteiche	48 - Goldleiche	54 - Winchester	
SK-150D/XX RL2000	X	X	X	X	X	X	X	X	X	X	X	X	X	X	X	X	X					
SK-180D/XX RL2000	X	X	X	X	X	X	X	X	X	X	X	X	X	X	X	X	X					
SK-205D/XX RL2000	X	X	X	X	X	X	X	X	X	X	X	X	X	X	X	X	X	X	X	X	X	X



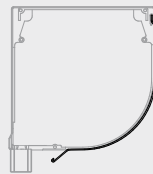


SK-DM RL2000

Aluminium Kasten RL2000® - unten für Insektenschutz.

	A (mm)	B (mm)
SK-150DM/XX RL2000	161	104
SK-180DM/XX RL2000	191	136
SK-205DM/XX RL2000	219	164

Index/Farbe (XX)	Index/Farbe (XX)																					
	01 - Silber	02 - Weiß	03 - Grau	04 - Dunkelbeige	05 - Hellbeige	07 - Hellgrau	08 - Dunkelbraun	09 - Hellbraun	13 - Grün	15 - Creme-weiß	16 - Eichenbein	19 - Bordeauxrot	20 - Schwarz	22 - Mahagoni	23 - Anthrazit	26 - Stahlolive	27 - Basaltgrau	30 - Nussbaum	34 - Sumpfteiche	48 - Goldleiche	54 - Winchester	
SK-150DM/XX RL2000	x	x	x	x	x	x	x	x	x	x	x	x	x	x	x	x	x					
SK-180DM/XX RL2000	x	x	x	x	x	x	x	x	x	x	x	x	x	x	x	x	x					
SK-205DM/XX RL2000	x	x	x	x	x	x	x	x	x	x	x	x	x	x	x	x	x					



RL2000

KASTEN
150,180,205

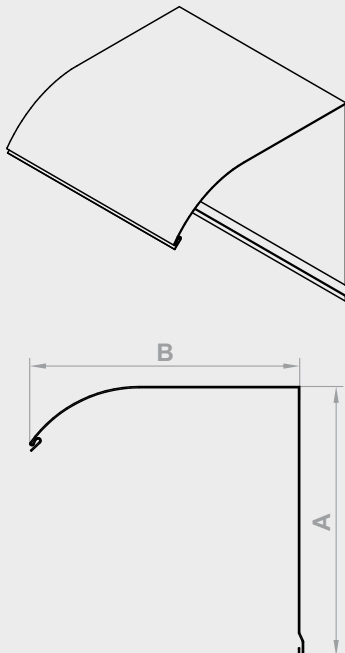
ALU

Max.
6lfm

150
1lfm
0,470kg

180
1lfm
0,580kg

205
1lfm
0,860kg

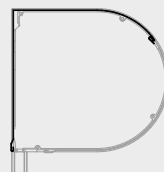


SK-OS-G

Aluminium Kasten OS2000® - oben.

	A (mm)	B (mm)
SK-OS-137G/XX	138,0	141,0
SK-OS-165G/XX	166,0	168,0
SK-OS-180G/XX	181,0	182,0
SK-OS-205G/XX	206,0	206,0

Index/Farbe (XX)	Index/Farbe (XX)																					
	01 - Silber	02 - Weiß	03 - Grau	04 - Dunkelbeige	05 - Hellbeige	07 - Hellgrau	08 - Dunkelbraun	09 - Hellbraun	13 - Grün	15 - Creme-weiß	16 - Eichenbein	19 - Bordeauxrot	20 - Schwarz	22 - Mahagoni	23 - Anthrazit	26 - Stahlolive	27 - Basaltgrau	30 - Nussbaum	34 - Sumpfteiche	48 - Goldleiche	54 - Winchester	
SK-OS-137G/XX	x	x	x	x	x	x	x	x	x	x	x	x	x	x	x	x	x					
SK-OS-165G/XX	x	x	x	x	x	x	x	x	x	x	x	x	x	x	x	x	x					
SK-OS-180G/XX	x	x	x	x	x	x	x	x	x	x	x	x	x	x	x	x	x					
SK-OS-205G/XX	x	x	x	x	x	x	x	x	x	x	x	x	x	x	x	x	x					



OS2000

KASTEN
137,165,
180,205

ALU

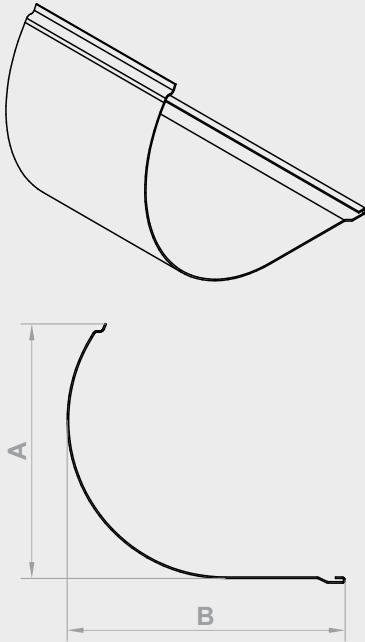
Max.
6lfm

137
1lfm
0,845kg

165
1lfm
1,025kg

180
1lfm
1,070kg

205
1lfm
1,200kg

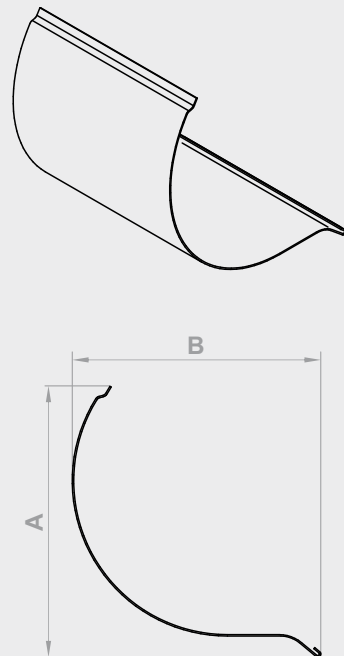
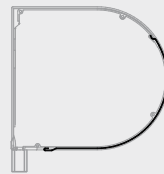


SK-OS-D

Aluminium Kasten OS2000® - unten.

	A (mm)	B (mm)
SK-OS-137D/XX	111,0	106,0
SK-OS-165D/XX	132,0	135,0
SK-OS-180D/XX	144,0	152,0
SK-OS-205D/XX	165,0	180,0

Index/Farbe (XX)	Index/Farbe (XX)																				
	01 - Silber	02 - Weiß	03 - Grau	04 - Dunkelbeige	05 - Hellbeige	07 - Hellgrau	08 - Dunkelbraun	09 - Hellbraun	13 - Grün	15 - Creme-weiß	16 - Eichenbein	19 - Bordeauxrot	20 - Schwarz	22 - Mahagoni	23 - Anthrazit	26 - Stahlolive	27 - Basaltgrau	30 - Nussbaum	34 - Sumpfleiche	48 - Goldleiche	54 - Winchester
SK-OS-137D/XX	X	X	X	X	X	X	X	X	X	X	X	X	X	X	X	X	X				
SK-OS-165D/XX	X	X	X	X	X	X	X	X	X	X	X	X	X	X	X	X	X				
SK-OS-180D/XX	X	X	X	X	X	X	X	X	X	X	X	X	X	X	X	X	X				
SK-OS-205D/XX	X	X	X	X	X	X	X	X	X	X	X	X	X	X	X	X	X				

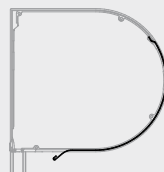


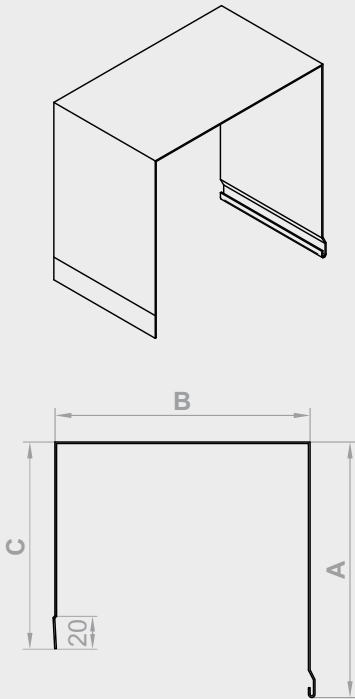
SK-OS-DM

Aluminium Kasten OS2000® - unten für Insektenschutz.

	A (mm)	B (mm)
SK-OS-165DM/XX	166	130
SK-OS-180DM/XX	179	155
SK-OS-205DM/XX	201	158

Index/Farbe (XX)	Index/Farbe (XX)																				
	01 - Silber	02 - Weiß	03 - Grau	04 - Dunkelbeige	05 - Hellbeige	07 - Hellgrau	08 - Dunkelbraun	09 - Hellbraun	13 - Grün	15 - Creme-weiß	16 - Eichenbein	19 - Bordeauxrot	20 - Schwarz	22 - Mahagoni	23 - Anthrazit	26 - Stahlolive	27 - Basaltgrau	30 - Nussbaum	34 - Sumpfleiche	48 - Goldleiche	54 - Winchester
SK-OS-165DM/XX	X	X	X	X	X	X	X	X	X	X	X	X	X	X	X	X	X				
SK-OS-180DM/XX	X	X	X	X	X	X	X	X	X	X	X	X	X	X	X	X	X				
SK-OS-205DM/XX	X	X	X	X	X	X	X	X	X	X	X	X	X	X	X	X	X				

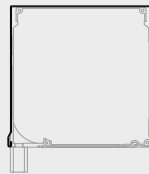




SK-G IT2000

Aluminium Kasten IT2000®.

	A (mm)	B (mm)	C (mm)
SK-137G IT2000	137,0	137,0	107,0
SK-165G IT2000	165,0	165,0	134,0
SK-180G IT2000	180,0	180,0	150,0
SK-205G IT2000	204,0	205,0	174,0



IT2000

KASTEN
137,165,
180,205

ALU

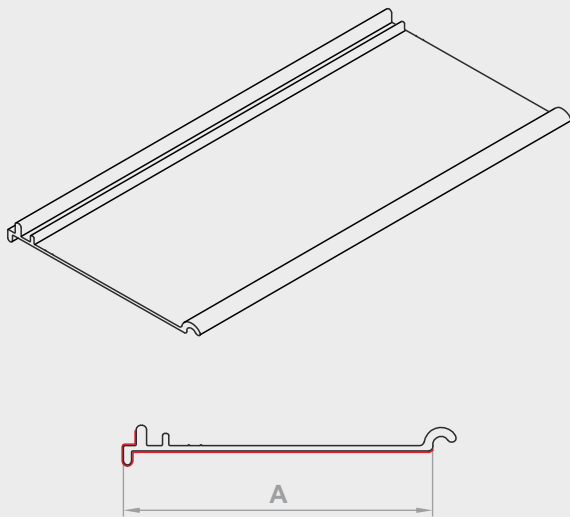
Max.
6lfm

137
1lfm
0,989kg

165
1lfm
1,210kg

180
1lfm
1,375kg

205
1lfm
1,505kg



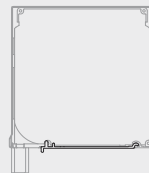
KR IT2000

Revisionsklappe IT2000®.

	A (mm)
KR 137/XX IT2000	82,0
KR 165/XX IT2000	107,0
KR 180/XX IT2000	122,0
KR 205/XX IT2000	132,0

Index/Farbe (XX)	A (mm)																					
	01 - Silber	02 - Weiß	03 - Grau	04 - Dunkelbeige	05 - Hellbeige	07 - Hellgrau	08 - Dunkelbraun	09 - Hellbraun	13 - Grün	15 - Creme-weiß	16 - Eichenbein	19 - Bordeauxrot	20 - Schwarz	22 - Mahagoni	23 - Anthrazit	26 - Steinhölze	27 - Basaltgrau	30 - Nussbaum	34 - Sumpfeiche	48 - Goldleiche	54 - Winchester	
KR 137/XX IT2000	x	x	x	x	x	x	x	x	x	x	x	x	x	x	x	x	x					
KR 165/XX IT2000	x	x	x	x	x	x	x	x	x	x	x	x	x	x	x	x	x					
KR 180/XX IT2000	x	x	x	x	x	x	x	x	x	x	x	x	x	x	x	x	x					
KR 205/XX IT2000	x	x	x	x	x	x	x	x	x	x	x	x	x	x	x	x	x					

+ sämtliche Farben der Furniere



IT2000

KASTEN
137,165,
180,205

ALU

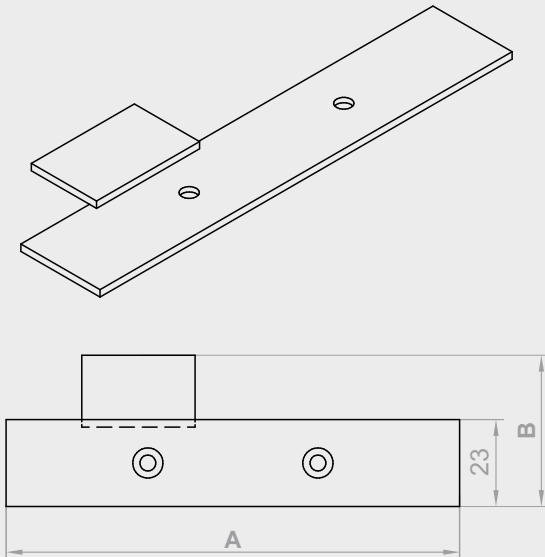
Max.
6lfm

137
1lfm
0,362kg

165
1lfm
0,511kg

180
1lfm
0,584kg

205
1lfm
0,701kg

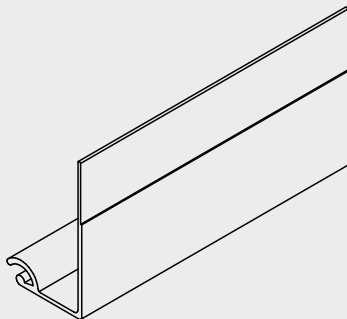


L.DYST

Abstandsleiste IT2000®.

	A (mm)	B (mm)
L.DYST-137/XX	78,0	40,0
L.DYST-165/XX	105,0	40,0
L.DYST-180/XX	120,0	40,0
L.DYST-205/XX	146,0	40,0

Index/Farbe (XX)	Index/Farbe (XX)																					
	01 - Silber	02 - Weiß	03 - Grau	04 - Dunkelbeige	05 - Hellbeige	07 - Hellgrau	08 - Dunkelbraun	09 - Hellbraun	13 - Grün	15 - Creme-weiß	16 - Eichenbein	19 - Bordeauxrot	20 - Schwarz	22 - Mahagoni	23 - Anthrazit	26 - Stahlolive	27 - Basaltgrau	30 - Nussbaum	34 - Sumpfteiche	48 - Goldeiche	54 - Winchester	
L.DYST-137/XX	X	X	X	X	X	X	X	X	X	X	X	X	X	X	X	X	X					
L.DYST-165/XX	X	X	X	X	X	X	X	X	X	X	X	X	X	X	X	X	X					
L.DYST-180/XX	X	X	X	X	X	X	X	X	X	X	X	X	X	X	X	X	X					
L.DYST-205/XX	X	X	X	X	X	X	X	X	X	X	X	X	X	X	X	X	X					

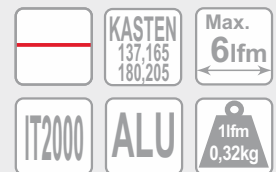
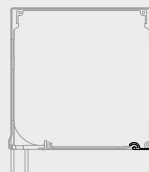


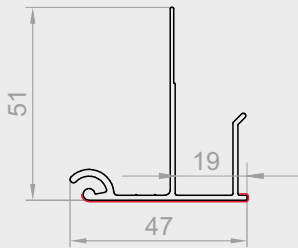
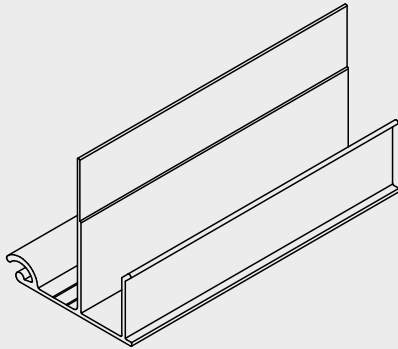
LT ZERO

Putzleiste für Kästen 137,165,180, 205 des Systems IT2000®.

Index/Farbe (XX)	Index/Farbe (XX)																					
	01 - Silber	02 - Weiß	03 - Grau	04 - Dunkelbeige	05 - Hellbeige	07 - Hellgrau	08 - Dunkelbraun	09 - Hellbraun	13 - Grün	15 - Creme-weiß	16 - Eichenbein	19 - Bordeauxrot	20 - Schwarz	22 - Mahagoni	23 - Anthrazit	26 - Stahlolive	27 - Basaltgrau	30 - Nussbaum	34 - Sumpfteiche	48 - Goldeiche	54 - Winchester	
LT ZERO/XX	X	X	X	X	X	X	X	X	X	X	X	X	X	X	X	X	X					

+ sämtliche Farben der Furniere



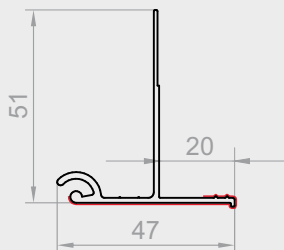
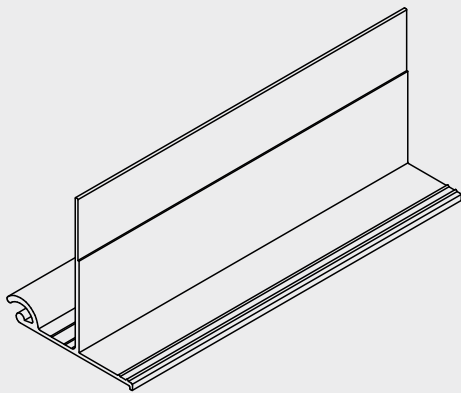
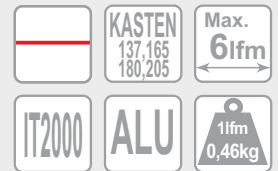
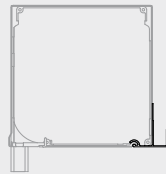


LT-19 IT2000

Putzleiste für Kästen 137,165,180, 205 des Systems IT2000®.

Index/Farbe (XX)	01 - Silber	02 - Weiß	03 - Grau	04 - Dunkelbeige	05 - Hellbeige	07 - Hellgrau	08 - Dunkelbraun	09 - Hellbraun	13 - Grün	15 - Creme-weiß	16 - Eichenbein	19 - Bordeauxrot	20 - Schwarz	22 - Mahagoni	23 - Anthrazit	26 - Stahlolive	27 - Basaltgrau	30 - Nussbaum	34 - Sumpfeiche	48 - Goldleiche	54 - Winchester	
LT-19 XX IT2000	X	X	X	X	X	X	X	X	X	X	X	X	X	X	X	X	X					

+ sämtliche Farben der Furniere

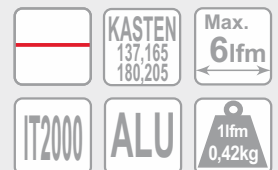
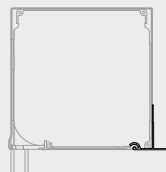


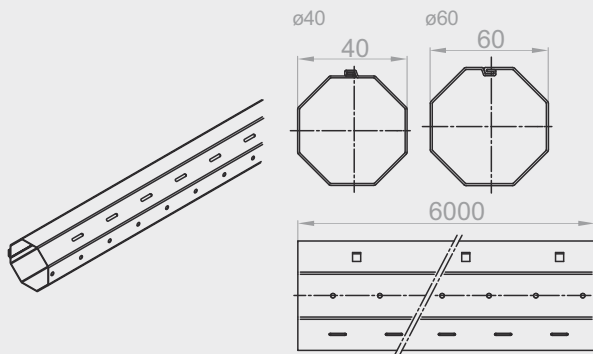
LT-20

Putzleiste für Kästen 137,165,180, 205 des Systems IT2000®.

Index/Farbe (XX)	01 - Silber	02 - Weiß	03 - Grau	04 - Dunkelbeige	05 - Hellbeige	07 - Hellgrau	08 - Dunkelbraun	09 - Hellbraun	13 - Grün	15 - Creme-weiß	16 - Eichenbein	19 - Bordeauxrot	20 - Schwarz	22 - Mahagoni	23 - Anthrazit	26 - Stahlolive	27 - Basaltgrau	30 - Nussbaum	34 - Sumpfeiche	48 - Goldleiche	54 - Winchester	
LT-20 XX	X	X	X	X	X	X	X	X	X	X	X	X	X	X	X	X	X					

+ sämtliche Farben der Furniere



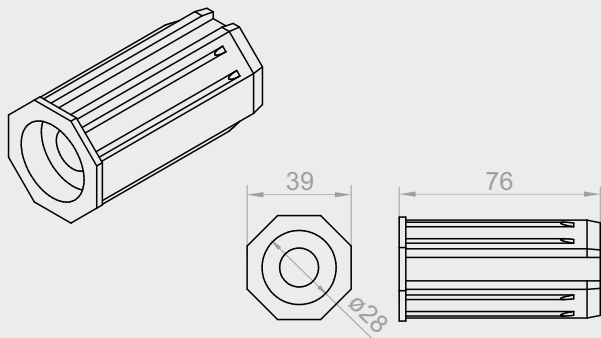
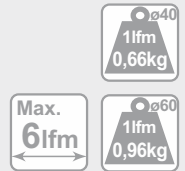


SW 40

Achtkant-Stahlwelle $\varnothing 40$.

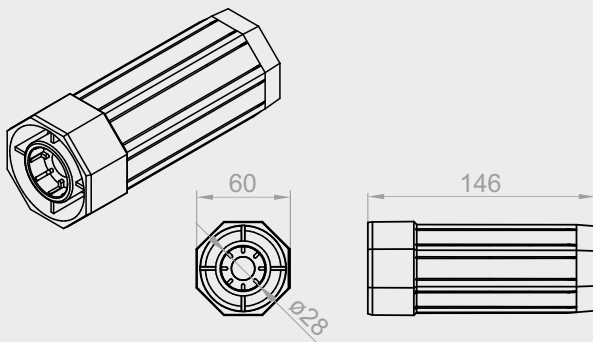
SW 60

Achtkant-Stahlwelle $\varnothing 60$.



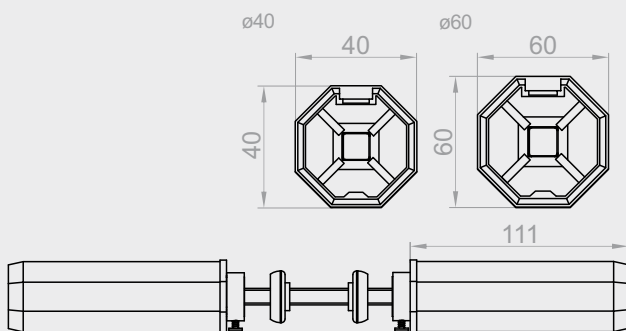
OBS-40/78

Walzenkapsel 40/78 für ALU.



OBS-60

Walzenkapsel 60 für ALU.



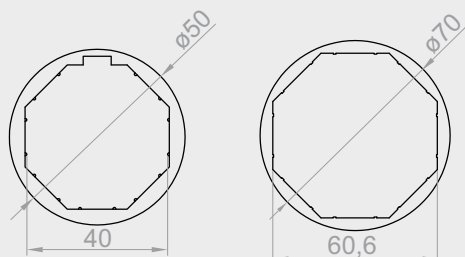
RKZ 34

Wellenbolzen für Achtkant-Stahlwelle $\varnothing 40$
(zur Antriebsübertragung).

RKZ 35

Wellenbolzen für Achtkant-Stahlwelle $\varnothing 60$
(zur Antriebsübertragung).



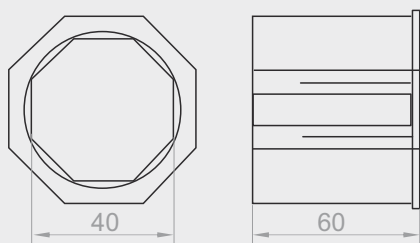


PZ 40/50

Adapterring 40/50.

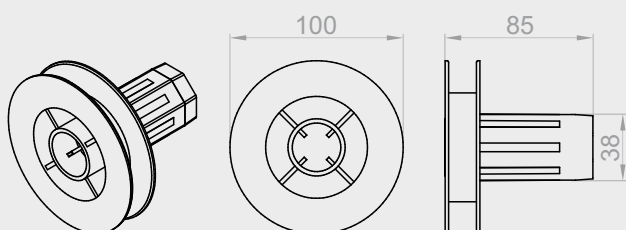
PZ 60/70

Adapterring 60/70.



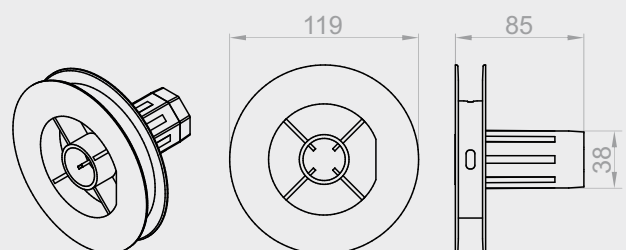
RED-40-60

Reduktion 40/60.



KNO-40-125

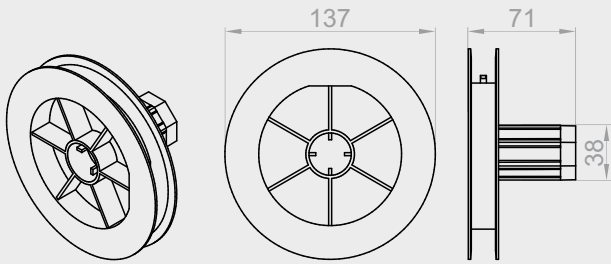
Gurtscheibe mit Walzenkapsel.



KNO-40-137

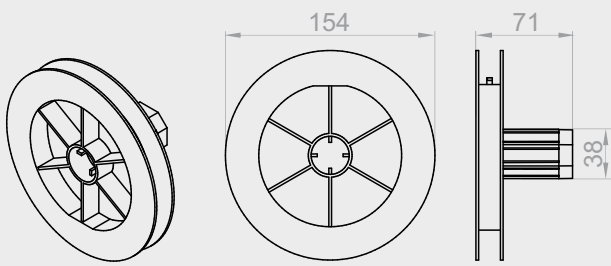
Gurtscheibe mit Walzenkapsel für SK-137.





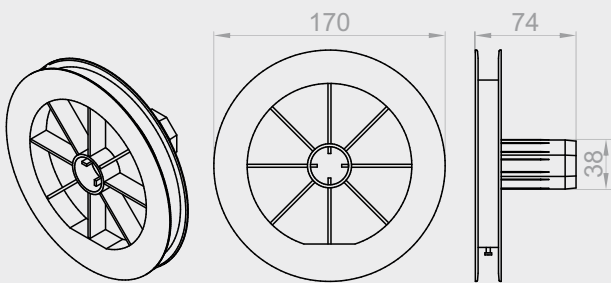
KNO-40-150

Gurtscheibe mit Walzenkapsel für SK-150.



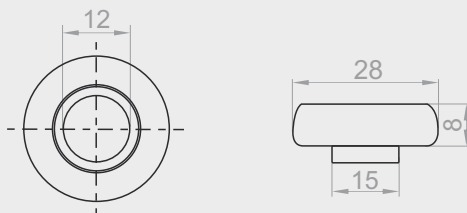
KNO-40-165

Gurtscheibe mit Walzenkapsel für SK-165.



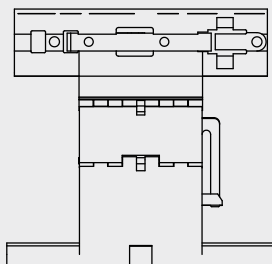
KNO-40-180

Gurtscheibe mit Walzenkapsel für SK-180
und SK-205.



LO-28/12

Kugellager $\varnothing 60$ für Kästen der Vorbaurollläden.



WBZ1-40

Hochschiebesicherung zum Einclipsen 1-teilig für Achtkantwelle $\varnothing 40$.

WBZ2-40

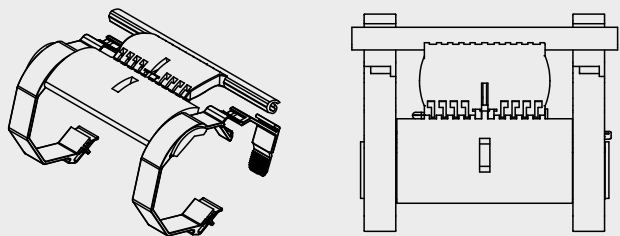
Hochschiebesicherung zum Einclipsen 2-teilig für Achtkantwelle $\varnothing 40$.

WBZ1-60

Hochschiebesicherung zum Einclipsen 1-teilig für Achtkantwelle $\varnothing 60$.

WBZ2-60

Hochschiebesicherung zum Einclipsen 2-teilig für Achtkantwelle $\varnothing 60$.

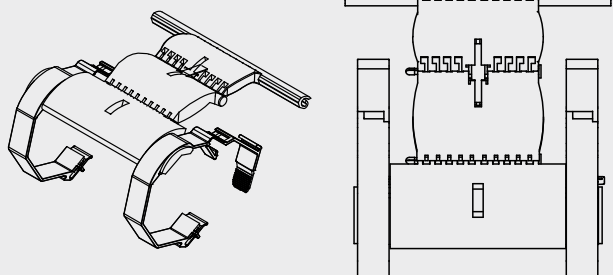


WB1-40 W

Hochschiebesicherung 2-teilig für Achtkant-Stahlwelle $\varnothing 40$.

WB1-60 W

Hochschiebesicherung 2-teilig für Achtkant-Stahlwelle $\varnothing 60$.



WB3-40 W

Hochschiebesicherung 3-teilig für Achtkant-Stahlwelle $\varnothing 40$.

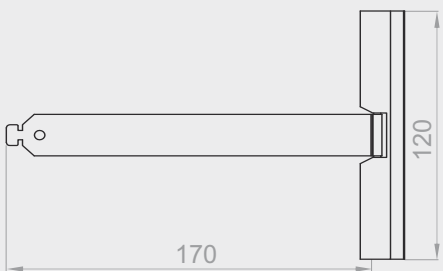
WB3-60 W

Hochschiebesicherung 3-teilig für Achtkant-Stahlwelle $\varnothing 60$.



WS-37/40-170

Stahl-Aufhängefeder 170.



WS-37/40-170 S

Stahl-Aufhängefeder 170 (Rollläden mit Elektroantrieb).

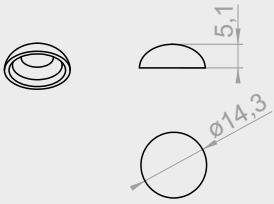


WS-37/40-170 ALU

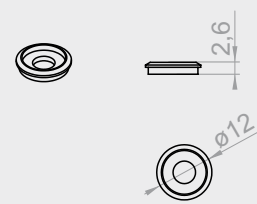
Aluminium-Aufhängefeder.



PPK



PPK-PODKŁADKA PCV

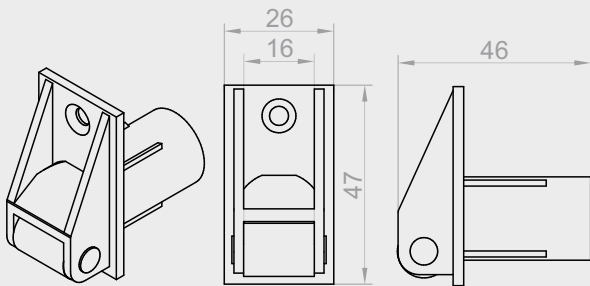


PPK

Abdeckkappe für Schrauben.

PPK-PODKŁADKA PCV

Unterlegscheibe.

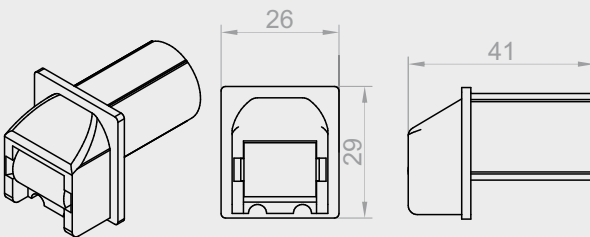


PTR XX

Gurtführung mit Welle.

Erhältliche Farben (XX):

02 - weiß, 08 - dunkelbraun.

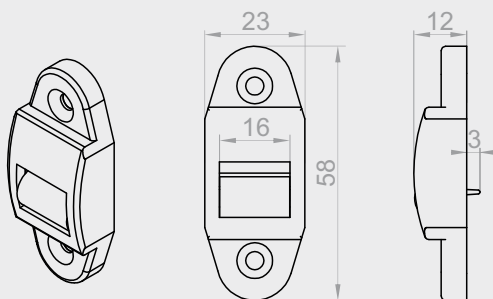


PTRP-SZ XX

Gurtführung mit Welle und Bürstendichtung - gerade.

Erhältliche Farben (XX):

02 - weiß, 08 - dunkelbraun, 23 - anthrazit.

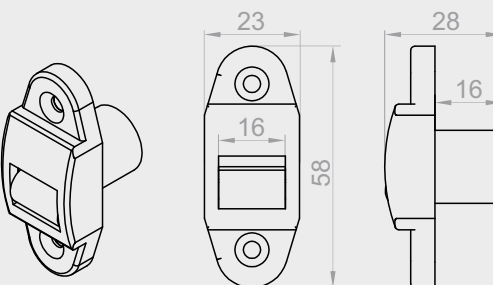


PT-XX N

Flache Gurtführung mit Bürstendichtung.

Erhältliche Farben (XX):

02 - weiß, 08 - dunkelbraun.



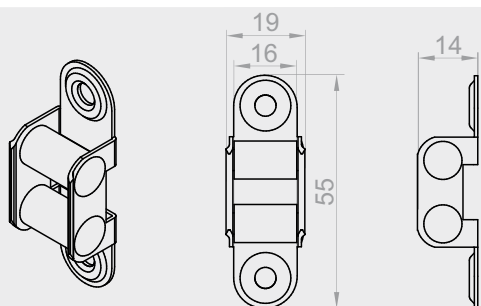
PTR-XX N

Gurtführung mit Welle und Bürstendichtung.

Erhältliche Farben (XX):

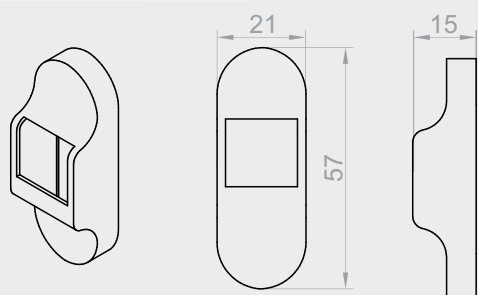
02 - weiß, 08 - dunkelbraun, 23 - anthrazit.





PTD

Gurtführung mit Doppelleitrolle.

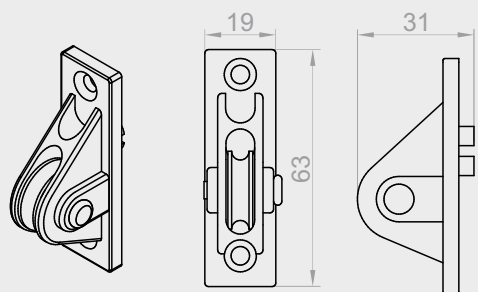


PTD-OPT XX

Abdeckung der Gurtführung mit Doppelleitrolle.

Erhältliche Farben (XX):

02 - weiß, 08 - dunkelbraun.

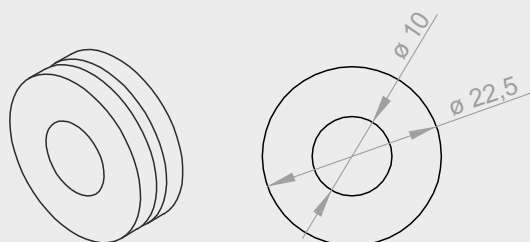


PRS-250-PR XX

Schnurführung.

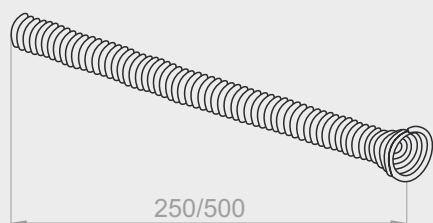
Erhältliche Farben (XX):

02 - weiß, 08 - dunkelbraun, 23 - anthrazit.



GWL

Gummi-Schnur Ausführung.

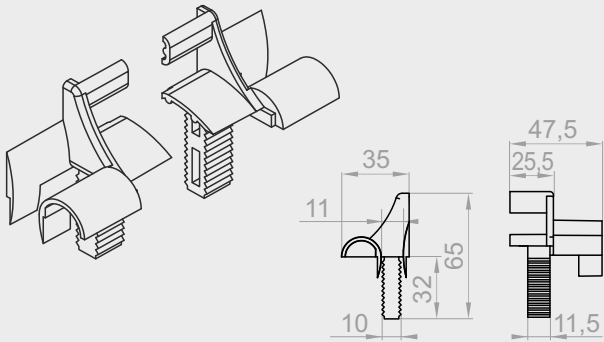


PRS-250-SPR

Schnurführungsfeder 250 mm.

PRS-500-SPR

Schnurführungsfeder 500 mm.

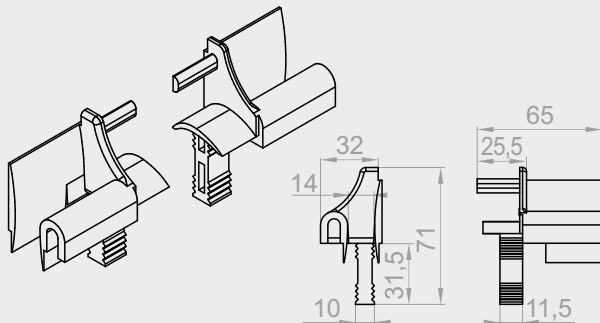


SPP XX

Einlauftrichter für Führungsscheine für Profile PA39, PA45, PVC 37.

Erhältliche Farben (XX):

02 - weiß, 03 - grau, 08 - dunkelbraun, 09 - hellbraun, 23 - anthrazit, 48 - goldeiche.

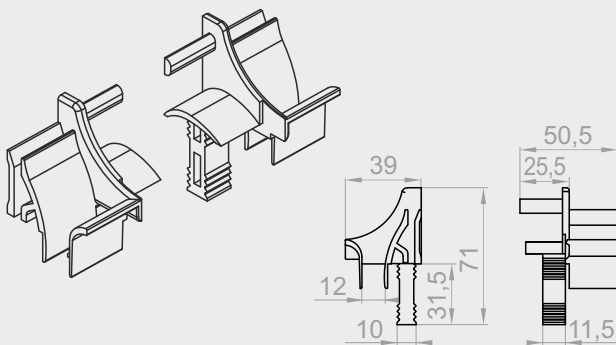


SPP-52 XX

Einlauftrichter für PA 52, PVC 52.

Erhältliche Farben (XX):

02 - weiß, 03 - grau, 08 - dunkelbraun, 09 - hellbraun, 23 - anthrazit.

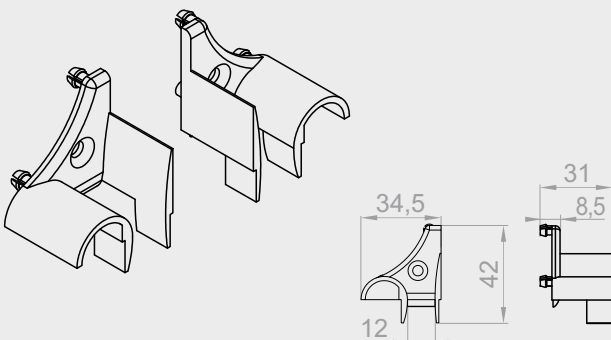


SPPM XX

Einlauftrichter für Führungsscheine mit Insektenschutz für Profile PA39, PA45.

Erhältliche Farben (XX):

02 - weiß, 03 - grau, 08 - dunkelbraun, 23 - anthrazit, 48 - Goldeiche.



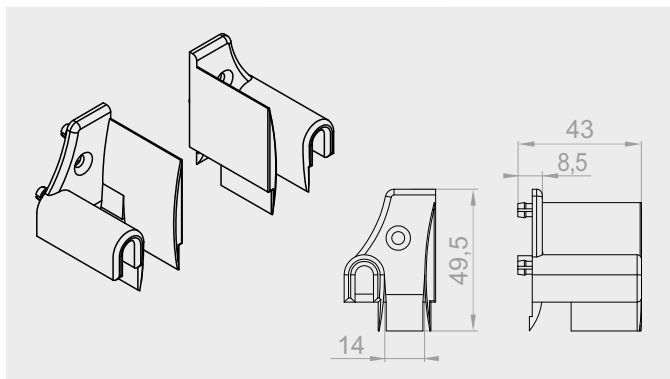
SPD XX

Einlauftrichter bei Rollladenteilung für PA 39, PA 45.

Erhältliche Farben (XX):

02 - weiß, 03 - grau, 08 - dunkelbraun, 09 - hellbraun, 23 - anthrazit.



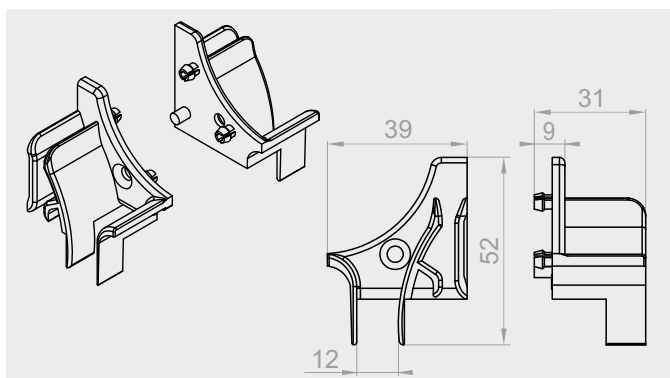


SPD 52 XX

Einlauftrichter bei Rollladenteilung für PA 52

Erhältliche Farben (XX):

02 - weiß, 03 - grau, 08 - dunkelbraun, 09 - hellbraun,
23 - anthrazit, 48 - goldeiche.

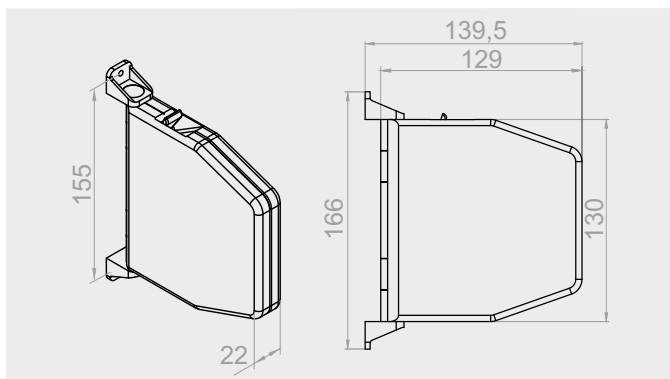


SPDM-XX

Einlauftrichter bei Rollladenteilung mit Insektenschutz für Profile PA39, PA45.

Erhältliche Farben (XX):

02 - weiß, 03 - grau, 08 - dunkelbraun, 09 - hellbraun,
23 - anthrazit, 48 - Goldeiche.

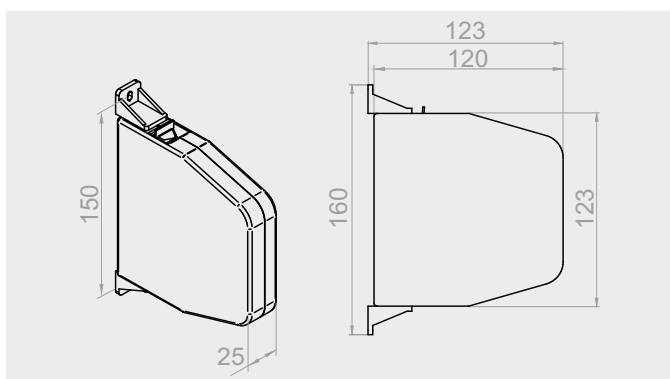


ZT-5M XX

Gurtwickler 5m weiß.

Erhältliche Farben (XX):

02 - weiß, 08 - dunkelbraun.



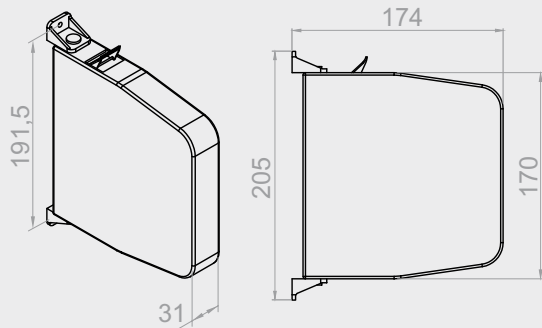
ZT/L-5M-XX

Gurt-, Schnurwickler, universal bis zu 5m.

Erhältliche Farben (XX):

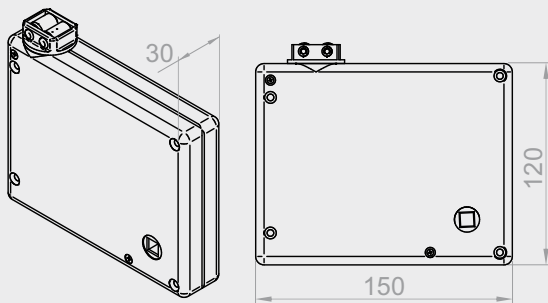
23 - anthrazit.





ZT-11M XX

Gurtwickler 11m.
Erhältliche Farben (XX):
02 - weiß, 08 - dunkelbraun.

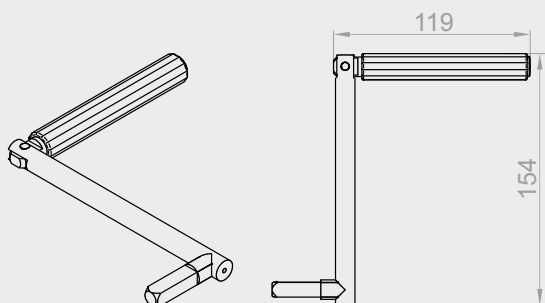


KPTKM-XX

Kurbelgetriebegurtwickler.
Erhältliche Farben (XX):
02 - weiß, 08 - dunkelbraun.

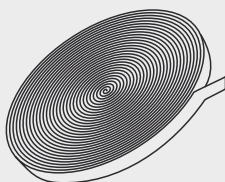
KPLKM-XX

Kurbelgetriebebeschnurwickler.
Erhältliche Farben (XX):
02 - weiß, 08 - dunkelbraun.



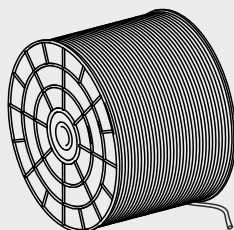
KRM-140

Kurbel Mignon 140mm.



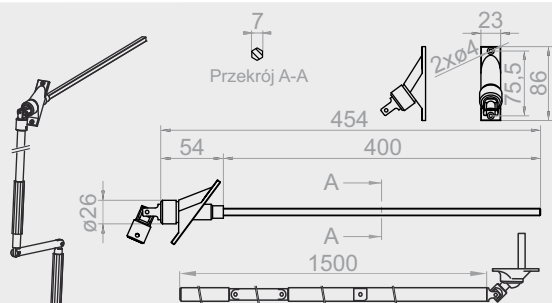
TS-14-XX

Gurt.
Erhältliche Farben (XX):
03 - grau, 08 - dunkelbraun, 23 - anthrazit.



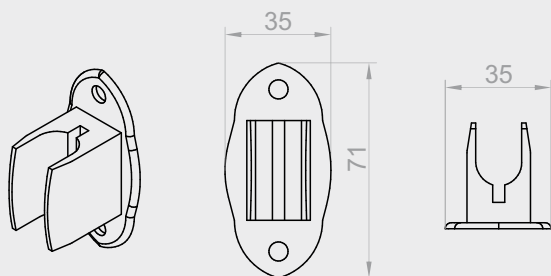
LN-45-XX

Nylonschnur 4,5 mm.
Erhältliche Farben (XX):
02 - weiß, 09 - hellbraun, 23 - anthrazit.



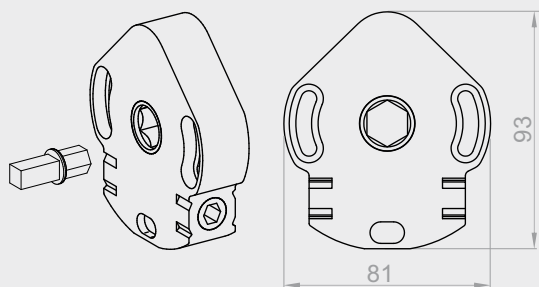
KRH-90/1500

Kardangeln 90 mit Kurbelstange 1500 mm.



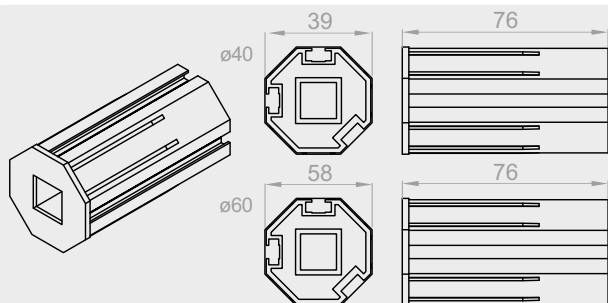
U-KRD

Halter für Kurbelstange.



ACE-1-11

Kurbelgetriebe - 32 kg.



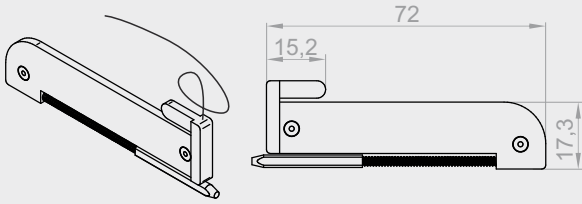
OBS-40-ACE

Walzenkapsel ø40 für ACE.

OBS-60-ACE

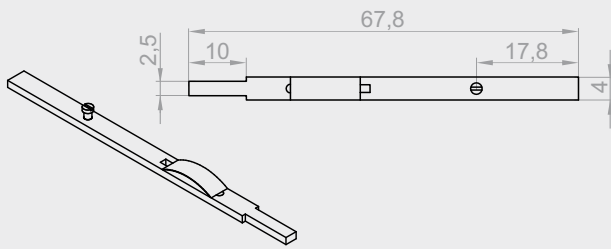
Walzenkapsel ø60 für ACE.





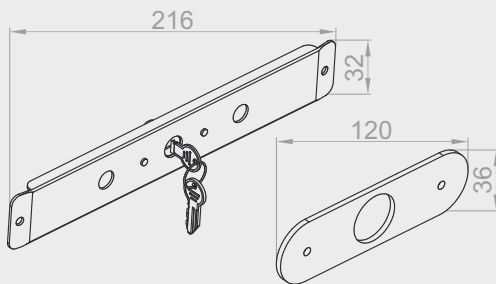
RA

Automatikriegel.
Minimale Rollladenbreite - 45 cm.
Minimale Rollladenhöhe - 90 cm.



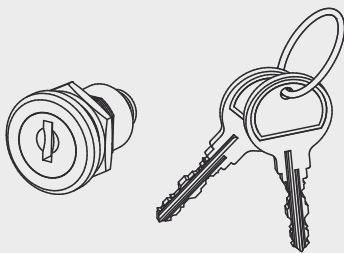
ZR

Riegel (manuell)
Minimale Rollladenbreite - 45 cm.



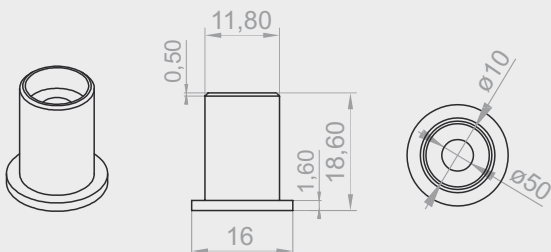
ZB

Zylinderschloss, Schlüsselsatz (3 St.) und Abdeckplatte.
Die Abdeckplatte wird standardmäßig auf der Außenseite montiert. Minimale Rollladenbreite - 45 cm.
Erhältlich in folgenden Farben (XX):
01 - silber, 02 - weiß, 03 - grau, 04 - dunkelbeige,
05 - hellbeige, 07 - hellgrau, 08 - dunkelbraun, 09 - hellbraun,
13 - grün, 15 - creme-weiß, 16 - Elfenbein, 19 - bordeauxrot,
20 - schwarz, 23 - anthrazit, 26 - Stahloliv.



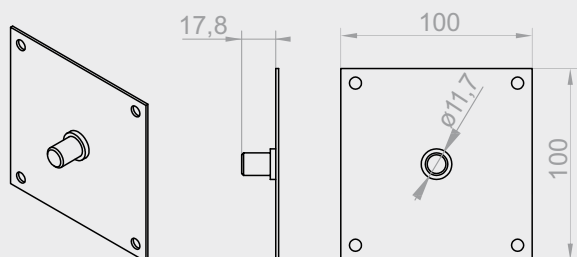
ZM-SKK

Schlüsselschloss.



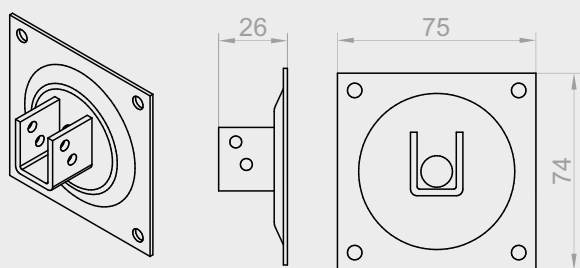
TBP

Dorn für Teilung.



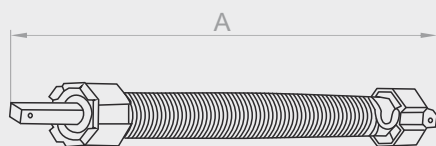
P-ACE

Lagerplatte für ACE.



P-SPR

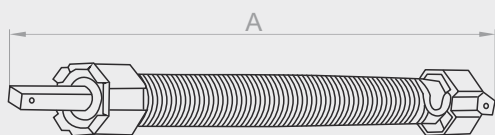
Lagerplatte für Hilfsfeder.



SPR-40

Feder für Wickelrohr $\phi 40$.

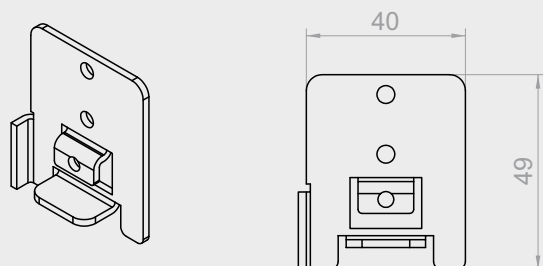
Typ/Tragkraft (kg)	Max. Rolladenhöhe (cm)	Umdrehungen	Federlänge A (mm)
SPR-40-10	150	11	600
SPR-40-15	250	22	920
SPR-40-24	200	18	760



SPR-60

Feder für Wickelrohr $\phi 60$.

Typ/Tragkraft (kg)	Max. Rolladenhöhe (cm)	Umdrehungen	Federlänge A (mm)
SPR-60-12	220	21	750
SPR-60-15	200	19	695
SPR-60-18	270	19	860
SPR-60-20	270	25	1120
SPR-60-24	200	12	860
SPR-60-34	270	22	940
SPR-60-45	220	17	1150
SPR-60-62	200	13	940



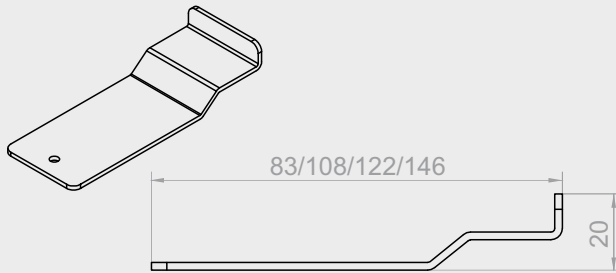
WWS-KR

Kragarmhalterung für Revisionsklappe IT2000®.

Kastenlänge	Anzahl der im Rolladenkasten montierten Kragarme			
	35-200mm	201-300mm	301-400mm	401-590mm
Anzahl der Kragarme	1	2	3	4

Kragarme sind in regelmäßigen Abständen voneinander und von Blendkappen des Kastens zu montieren.





WS-KR-137

Kragarm für Revisionsklappe IT2000® Kasten 137.

WS-KR-165

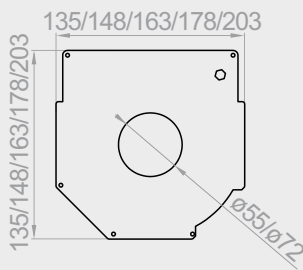
Kragarm für Revisionsklappe IT2000® Kasten 165.

WS-KR-180

Kragarm für Revisionsklappe IT2000® Kasten 180.

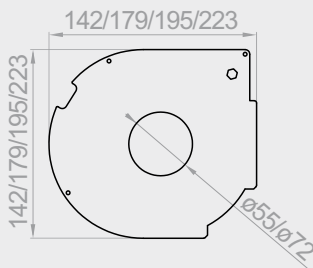
WS-KR-205

Kragarm für Revisionsklappe IT2000® Kasten 205.



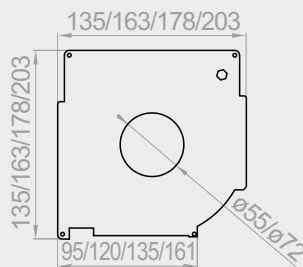
OWS

Inneres Abweisblech der Blendkappe für alle Kastengrößen des Systems ST2000® für Welle ø40, ø60.



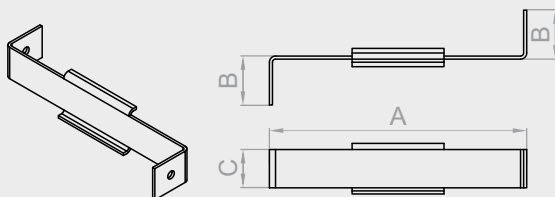
OWO

Inneres Abweisblech der Blendkappe für alle Kastengrößen der Systeme OS2000® für Welle ø40, ø60.



OWI

Inneres Abweisblech der Blendkappe für alle Kastengrößen des Systems IT2000® für Welle ø40, ø60.

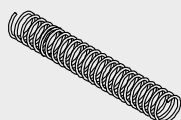
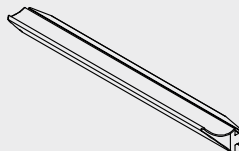
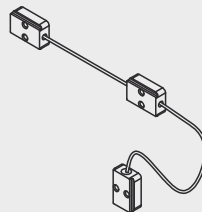
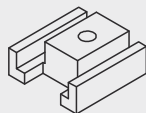
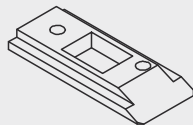
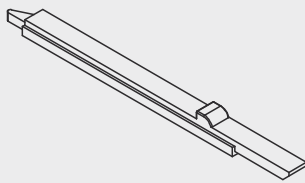
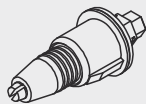
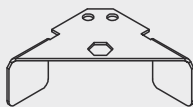
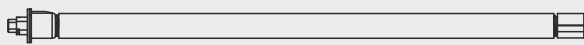


UMIT

Montagehalter - System IT2000®.

	A (mm)	B (mm)	C (mm)
UMIT-137	140	32	25
UMIT-137-20	160	32	25
UMIT-165	168	32	25
UMIT-165-20	188	32	25
UMIT-180	183	32	25
UMIT-180-20	203	32	25
UMIT-205	208	32	25
UMIT-205-20	228	32	25





MKZ-020

Federmechanismus für Insektenschutz (Insektenschutzfeder MZZ-040).

MKZ-040

Federmechanismus für Insektenschutz (Insektenschutzfeder MZZ-020)

MKZ-060

Federmechanismus für Insektenschutz (Insektenschutzfeder MZZ-030)

MZZ-020, MZZ-030, MZZ-040 - 1 Stk.

Insektenschutzfeder, in Rollläden mit Breite 55-60cm (MZZ-020), 60 - 65 cm (MZZ-030), oben 65 cm (MZZ-040).

M-RZ-040 - 2 Stk.

Griff für Insektenschutz des Vorbaurollladens.

MZW-010 - 1 Stk.

Walzenkapsel der Insektenschutzrolle im Vorbaurollladen.

M-RW-170-XX L+P - 1 Stk. L + 1 Stk. P

Riegel der Endleiste für Insektenschutz.

Erhältliche Farben (XX):

02 - weiß, 03 - grau, 05 - hellbeige, 08 - dunkelbraun, 09 - hellbraun, 16 - Elfenbein, 20 - schwarz, 23 - anthrazit.

M-RW-180-XX - 2 Stk.

Riegelhaken.

Erhältliche Farben (XX):

02 - weiß, 03 - grau, 05 - hellbeige, 08 - dunkelbraun, 09 - hellbraun, 16 - Elfenbein, 20 - schwarz, 23 - anthrazit.

M-RW-200-XX - 2 Stk.

Riegelsperre in der Endleiste des Insektenschutzes

Erhältliche Farben (XX):

02 - weiß, 03 - grau, 05 - hellbeige, 08 - dunkelbraun, 09 - hellbraun, 16 - Elfenbein 20 - schwarz, 23 - anthrazit.

MZW-050-XX - 1 Stk.

Schnurhalterung in Endleiste des Insektenschutzes.

Erhältliche Farben (XX):

02 - weiß, 03 - grau, 05 - hellbeige, 08 - dunkelbraun, 09 - hellbraun, 16 - Elfenbein, 20 - schwarz, 23 - anthrazit.

M-RW-080-XX - 2 Stk.

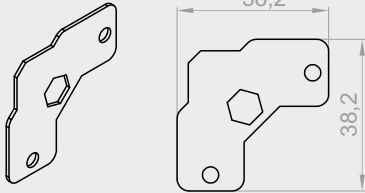
Griff für Insektenschutzendleiste.

Erhältliche Farben (XX):

02 - weiß, 03 - grau, 05 - hellbeige, 08 - dunkelbraun, 09 - hellbraun, 16 - Elfenbein, 20 - schwarz, 23 - anthrazit.

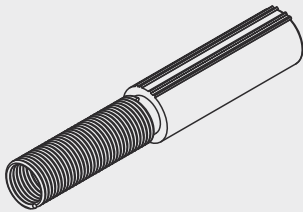
M-RN-070 - 2 Stk.

Riegelfeder der Kassette.



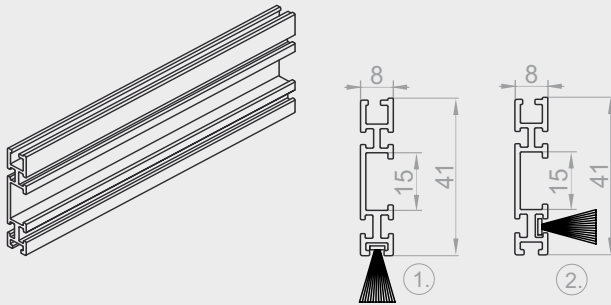
M-RZ-060

Blechhalter des Insektenschutzes für Teilung.



ABS CZ

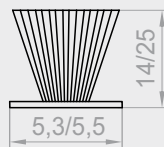
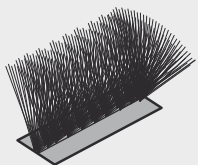
Insektenschutz-Bremse.



LDM-41x8 XX

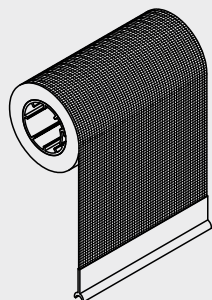
Insektenschutzendleiste mit Dichtung (von unten montiert - Abb.1, stirnseitig montiert - Abb.2).

Index/Farbe (XX)	01 - Silber	02 - Weiß	03 - Grau	04 - Dunkelbeige	05 - Hellbeige	07 - Hellgrau	08 - Dunkelbraun	09 - Hellbraun	13 - Grün	15 - Creme-weiß	16 - Eichen	19 - Bordeauxrot	20 - Schwarz	22 - Mahagoni	23 - Anthrazit	26 - Steinhölz	27 - Basaltgrau	30 - Nussbaum	34 - Sumpfeiche	48 - Goldleiche	54 - Winchester	
LDM-41x8 XX	X	X	X	X	X	X	X	X	X	X	X	X	X	X	X	X	X	X				



SP-5,3x14-3P

Bürstendichtung der Insektenschutzendleiste.



MOS-CZARNA FI23 1,6

Insektenschutz 6000 x 1600 mm - Farbe schwarz.

MOS-SZARA FI23 1,7

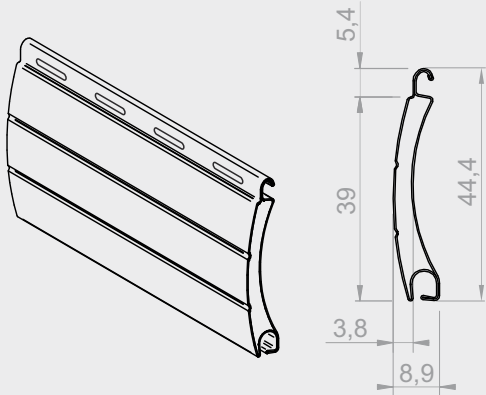
Insektenschutz 6000 x 1700 mm - Farbe grau.

MOS-CZARNA FI23 2,6

Insektenschutz 6000 x 2600 mm - Farbe schwarz.

MOS-SZARA FI23 2,6

Insektenschutz 6000 x 2600 mm – Farbe grau.



PA 39/0k

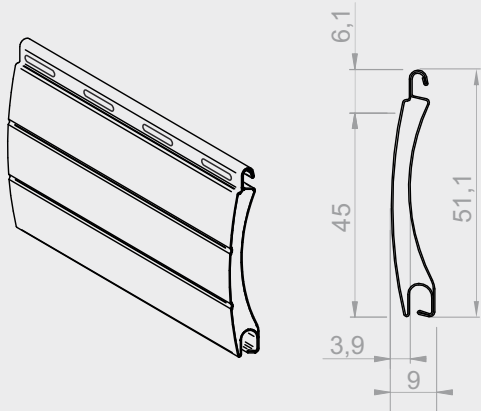
Alu-Profil PA 39 - perforiert.

PA 39/1k

Alu-Profil PA 39 – nicht perforiert.

Profilhöhe	39 mm
Profilstärke	8,9 mm
Gewicht 1 m ² Profil	2,8 kg
Max. Profillänge	6 lfm
Anzahl von Leisten je 1m Höhe	26 Stk.
Max. Fläche	6,5 m ²
Max. Rollladenbreite	2500 mm

Profifarben (k)																					
01 - SILBER	02 - WEISS	03 - GRAU	04 - DUNKELBEIGE	05 - BEGE	07 - HELLGRAU	08 - DUNKELBRAUN	09 - BRAUN	13 - GRÜN	15 - CREME-WEISS	16 - ELFENBEIN	19 - DUNKELROT	20 - SCHWARZ	22 - MAHAGONI	23 - ANTHRAXIT	24 - STAHL-ANTHRAXIT DB703	26 - STAHL-OLIVE	27 - BAZALTGRAU	30 - NUSSBAUM	34 - SUMPFEICHE	48 - GOLDEICHE	54 - WINCHESTER



PA 45/0k

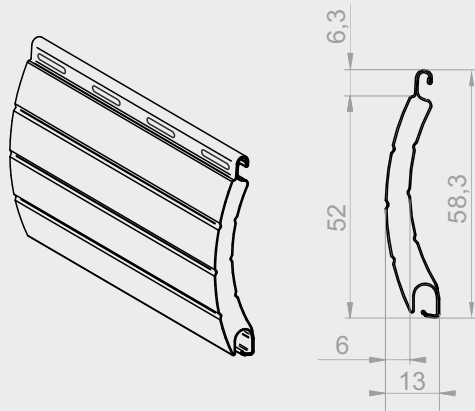
Alu-Profil PA 45 - perforiert

PA 45/1k

Alu-Profil PA 45 - nicht perforiert

Profilhöhe	45 mm
Profilstärke	9 mm
Gewicht 1 m ² Profil	2,9 kg
Max. Profillänge	5,4 lfm
Anzahl Schienen je 1 m Höhe	23 St.
Max. Fläche	6,5 m ²
Max. Rollladenbreite	3000 mm

Profifarben (k)																		
01 - SILBER	02 - WEISS	03 - GRAU	04 - DUNKELBEIGE	05 - BEGE	07 - HELLGRAU	08 - DUNKELBRAUN	09 - BRAUN	13 - GRÜN	15 - CREME-WEISS	16 - ELFENBEIN	19 - DUNKELROT	20 - SCHWARZ	22 - MAHAGONI	23 - ANTHRAXIT	26 - STAHL-OLIVE	30 - NUSSBAUM	48 - GOLDEICHE	54 - WINCHESTER



PA 52/0k

Aluprofil PA 52 - perforiert

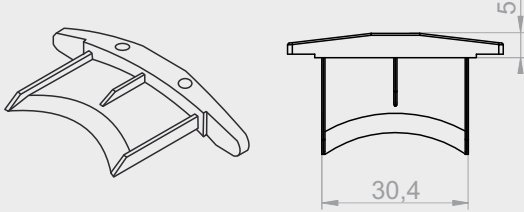
PA 52/1k

Aluprofil PA 52 - nicht perforiert

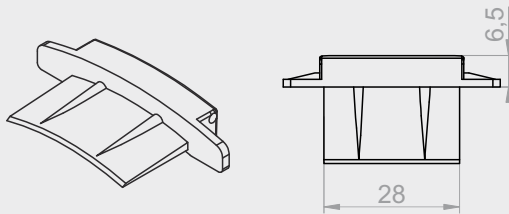
Profilhöhe	52 mm
Profilstärke	13 mm
Gewicht 1 m ² Profil	3,0 kg
Max. Profillänge	6 lfm
Anzahl von Leisten je 1m Höhe	19 Stk.
Max. Fläche	8,0 m ²
Max. Rollladenbreite	3700 mm

Profifarben (k)

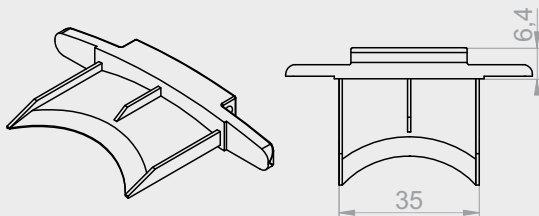
01- SILBER	02 - WEIß	03 - GRAU	05 - BEIGE	07 - HELLGRAU	08 - DUNKELBRAUN	09 - BRAUN	15 - CREMEWEIß	16 - ELFENBEIN	23 - ANTHRACIT	26 - STAHLOLIVE	30 - NUSSBAUM	48 - GOLDEICHE



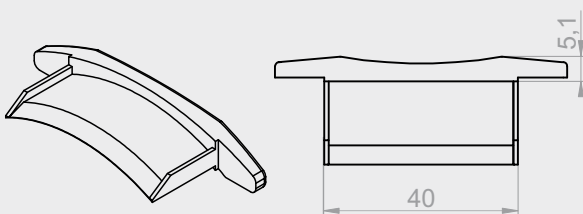
APA 39 M
Arretierung PA 39



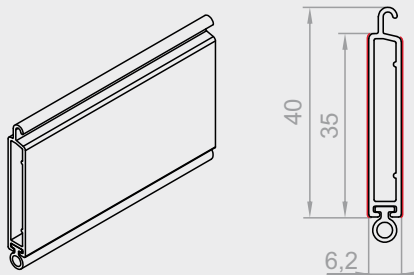
APA 37-R
Arretierung PA 39 Riegel



APA 45-R
Arretierung PA 45 Riegel



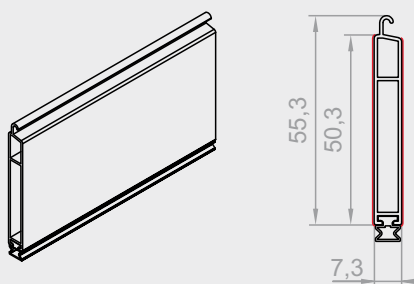
APA 52
Arretierung PA 52



LD-35 MINI

Endleiste für Profile PA39 mit Dichtung KA-44B.

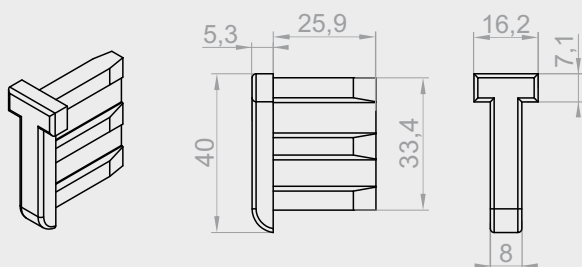
Index/Farbe (XX)	01 - Silber	02 - Weiß	03 - Grau	04 - Dunkelbeige	05 - Hellbeige	07 - Hellgrau	08 - Dunkelbraun	09 - Hellbraun	13 - Grün	15 - Creme-weiß	16 - Eichen	19 - Bordeauxrot	20 - Schwarz	22 - Mahagoni	23 - Anthrazit	26 - Stahlolive	27 - Basaltgrau	30 - Nussbaum	34 - Stumpfschie	48 - Goldleiche	54 - Wirochester	
LD-35 MINI XX	X	X	X	X	X	X	X	X	X	X	X	X	X	X	X	X	X	X	X	X	X	X



LD-37

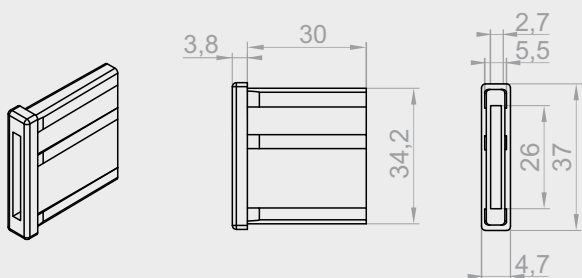
Endleiste für Profile PA39, 45, 52 mit Dichtung KA-44.

Index/Farbe (XX)	01 - Silber	02 - Weiß	03 - Grau	04 - Dunkelbeige	05 - Hellbeige	07 - Hellgrau	08 - Dunkelbraun	09 - Hellbraun	13 - Grün	15 - Creme-weiß	16 - Eichen	19 - Bordeauxrot	20 - Schwarz	22 - Mahagoni	23 - Anthrazit	26 - Stahlolive	27 - Basaltgrau	30 - Nussbaum	34 - Stumpfschie	48 - Goldleiche	54 - Wirochester	
LD-37 XX	X	X	X	X	X	X	X	X	X	X	X	X	X	X	X	X	X	X	X	X	X	X



ZLD

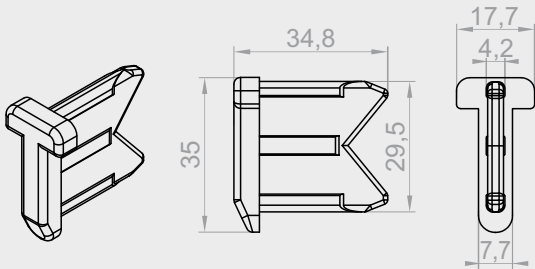
Endkappe für Endleiste.



ZLD37-ZB

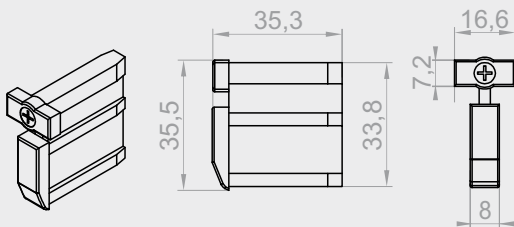
Endkappe für Endleiste 37 für Zylinderschloss.





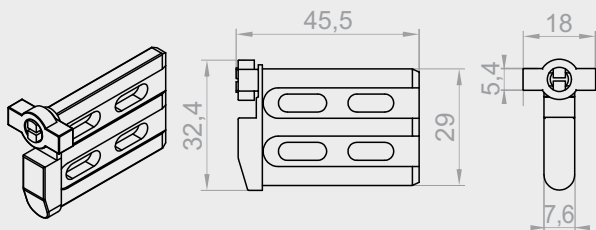
ZLD MINI

Endkappe für Endleiste MINI.



ZLD-OBR

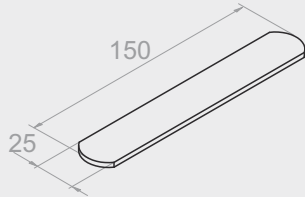
Drehbare Endkappe für Endleiste.



ZLD-OBR MINI

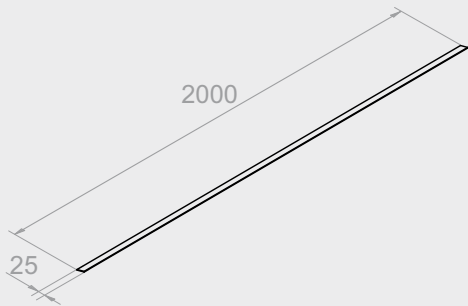
Drehbare Endkappe für Endleiste Mini.





LD-OBCEIAZNIK LD-37

Belastungsgewicht der Endleiste 15 cm.

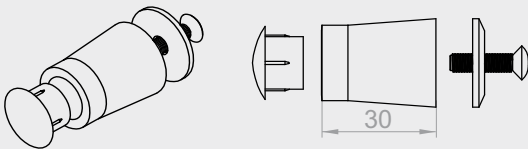


LD-OBCEIAZNIK ZB

Belastungsgewicht der Endleiste 200 cm für Zylinderschloss.



BF



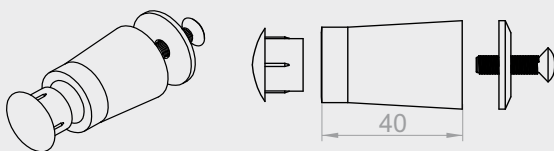
BF (ohne Stopfen) BF-ZAT

} SATZ

Anschlagbolzen

Index/Farbe (XX)	01 - Silber	02 - Weiß	03 - Grau	04 - Dunkelbeige	05 - Hellbeige	07 - Hellgrau	08 - Dunkelbraun	09 - Hellbraun	13 - Grün	15 - Cremeweiß	16 - Eichen	19 - Bordeauxrot	20 - Schwarz	22 - Mahagoni	23 - Anthrazit	26 - Stahlolive	27 - Basaltgrau	30 - Nussbaum	34 - Sumpfläiche	48 - Goldleiche	54 - Winchester
BF XX/BF-ZAT XX	X	X	X	X	X	X	X	X	X			X	X	X	X	X	X	X		X	

BF-40 MM



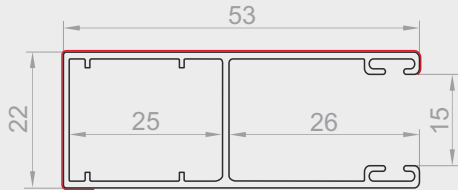
BF-40 MM (ohne Stopfen) BF-ZAT

} SATZ

Anschlagbolzen

Index/Farbe (XX)	01 - Silber	02 - Weiß	03 - Grau	04 - Dunkelbeige	05 - Hellbeige	07 - Hellgrau	08 - Dunkelbraun	09 - Hellbraun	13 - Grün	15 - Cremeweiß	16 - Eichen	19 - Bordeauxrot	20 - Schwarz	22 - Mahagoni	23 - Anthrazit	26 - Stahlolive	27 - Basaltgrau	30 - Nussbaum	34 - Sumpfläiche	48 - Goldleiche	54 - Winchester
PP-66-XX	X	X		X		X	X	X							X		X			X	



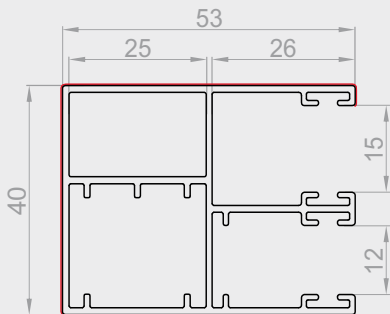


PP-53

Gerade Führungsschiene 53 mm (für Profile PA 39, PA 45).

Index/Farbe (XX)	01 - Silber	02 - Weiß	03 - Grau	04 - Dunkelbeige	05 - Hellbeige	07 - Hellgrau	08 - Dunkelbraun	09 - Hellbraun	13 - Grün	15 - Creme-weiß	16 - Eichen	19 - Bordoakrot	20 - Schwarz	22 - Mahagoni	23 - Anthrazit	26 - Stahlolive	27 - Basaltgrau	30 - Nussbaum	34 - Sumpfteiche	48 - Goldleiche	54 - Winchester	
PP-53-XX	X	X	X	X	X	X	X	X	X	X	X	X	X	X	X	X	X	X				

+ sämtliche Farben der Furniere

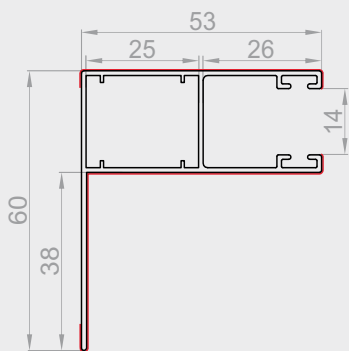


PPDM-53

Führungsschiene für Rollläden mit Insektenschutz (PA 39, PA 45).

Index/Farbe (XX)	01 - Silber	02 - Weiß	03 - Grau	04 - Dunkelbeige	05 - Hellbeige	07 - Hellgrau	08 - Dunkelbraun	09 - Hellbraun	13 - Grün	15 - Creme-weiß	16 - Eichen	19 - Bordoakrot	20 - Schwarz	22 - Mahagoni	23 - Anthrazit	26 - Stahlolive	27 - Basaltgrau	30 - Nussbaum	34 - Sumpfteiche	48 - Goldleiche	54 - Winchester	
PPDM-53-XX	X	X	X	X	X	X	X	X	X	X	X	X	X	X	X	X	X	X				

+ sämtliche Farben der Furniere

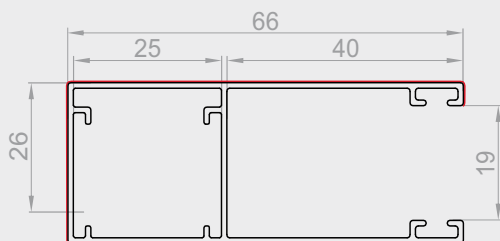


PK-53

Winkel-Führungsschiene 53 mm (für Profile PA 39, PA 45).

Index/Farbe (XX)	01 - Silber	02 - Weiß	03 - Grau	04 - Dunkelbeige	05 - Hellbeige	07 - Hellgrau	08 - Dunkelbraun	09 - Hellbraun	13 - Grün	15 - Creme-weiß	16 - Eichen	19 - Bordoakrot	20 - Schwarz	22 - Mahagoni	23 - Anthrazit	26 - Stahlolive	27 - Basaltgrau	30 - Nussbaum	34 - Sumpfteiche	48 - Goldleiche	54 - Winchester	
PK-53-XX	X	X	X	X	X	X	X	X	X	X	X	X	X	X	X	X	X	X				

+ sämtliche Farben der Furniere



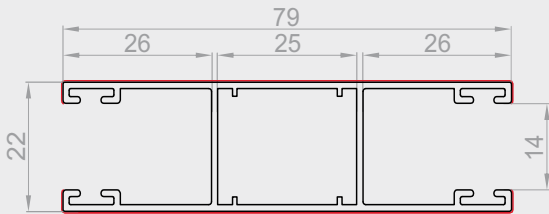
PP-66

Gerade Führungsschiene 66 mm (für Profile PA 52).

Index/Farbe (XX)	01 - Silber	02 - Weiß	03 - Grau	04 - Dunkelbeige	05 - Hellbeige	07 - Hellgrau	08 - Dunkelbraun	09 - Hellbraun	13 - Grün	15 - Creme-weiß	16 - Eichen	19 - Bordoakrot	20 - Schwarz	22 - Mahagoni	23 - Anthrazit	26 - Stahlolive	27 - Basaltgrau	30 - Nussbaum	34 - Sumpfteiche	48 - Goldleiche	54 - Winchester	
PP-66-XX	X	X	X	X	X	X	X	X	X	X	X	X	X	X	X	X	X	X				

+ sämtliche Farben der Furniere



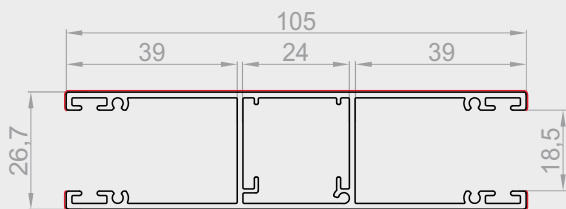


PPD-79-XX

Doppelführungsschiene 79 mm (für Profile PA 39, PA 45).

Index/Farbe (XX)	01 - Silber	02 - Weiß	03 - Grau	04 - Dunkelbeige	05 - Hellbeige	07 - Hellgrau	08 - Dunkelbraun	09 - Hellbraun	13 - Grün	15 - Creme-weiß	16 - Eichen	19 - Bordeaurrot	20 - Schwarz	22 - Mahagoni	23 - Anthrazit	26 - Stahlolive	27 - Basaltgrau	30 - Nussbaum	34 - Sumpfleiche	48 - Goldleiche	54 - Winchester	
PPD-79-XX	X	X	X	X	X	X	X	X	X	X	X	X	X	X	X	X	X	X				

+ sämtliche Farben der Furniere

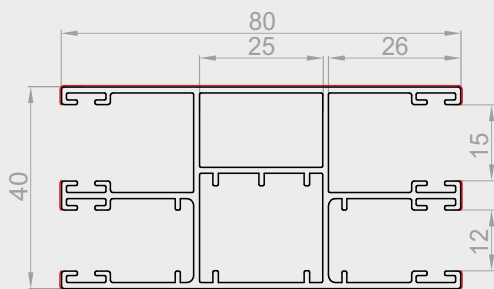


PPDW-105

Doppelführungsschiene 105 mm (für Profile PA 52).

Index/Farbe (XX)	01 - Silber	02 - Weiß	03 - Grau	04 - Dunkelbeige	05 - Hellbeige	07 - Hellgrau	08 - Dunkelbraun	09 - Hellbraun	13 - Grün	15 - Creme-weiß	16 - Eichen	19 - Bordeaurrot	20 - Schwarz	22 - Mahagoni	23 - Anthrazit	26 - Stahlolive	27 - Basaltgrau	30 - Nussbaum	34 - Sumpfleiche	48 - Goldleiche	54 - Winchester	
PPDW-105-XX	X	X	X	X	X	X	X	X	X	X	X	X	X	X	X	X	X	X				

+ sämtliche Farben der Furniere

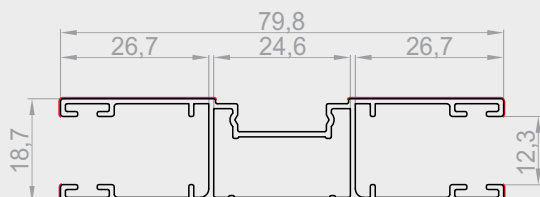


PPDM-80-XX

Führungsschiene für Rollläden mit Insektenschutz (PA 39, PA 45).

Index/Farbe (XX)	01 - Silber	02 - Weiß	03 - Grau	04 - Dunkelbeige	05 - Hellbeige	07 - Hellgrau	08 - Dunkelbraun	09 - Hellbraun	13 - Grün	15 - Creme-weiß	16 - Eichen	19 - Bordeaurrot	20 - Schwarz	22 - Mahagoni	23 - Anthrazit	26 - Stahlolive	27 - Basaltgrau	30 - Nussbaum	34 - Sumpfleiche	48 - Goldleiche	54 - Winchester	
PPDM-80-XX	X	X	X	X	X	X	X	X	X	X	X	X	X	X	X	X	X	X				

+ sämtliche Farben der Furniere



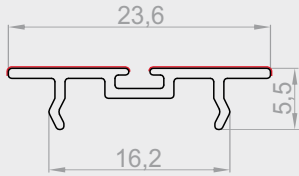
PPMP-79-XX

Doppelführungsschiene des Insektenschutzes für Teilung.

Index/Farbe (XX)	01 - Silber	02 - Weiß	03 - Grau	04 - Dunkelbeige	05 - Hellbeige	07 - Hellgrau	08 - Dunkelbraun	09 - Hellbraun	13 - Grün	15 - Creme-weiß	16 - Eichen	19 - Bordeaurrot	20 - Schwarz	22 - Mahagoni	23 - Anthrazit	26 - Stahlolive	27 - Basaltgrau	30 - Nussbaum	34 - Sumpfleiche	48 - Goldleiche	54 - Winchester	
PPMP-79-XX	X	X	X	X	X	X	X	X	X	X	X	X	X	X	X	X	X	X				

+ sämtliche Farben der Furniere



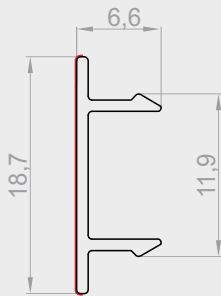


ZSKW XX

Endkappe mit einem Kanal für Dichtung.

Index/Farbe (XX)	01 - Silber	02 - Weiß	03 - Grau	04 - Dunkelbeige	05 - Hellbeige	07 - Hellgrau	08 - Dunkelbraun	09 - Hellbraun	13 - Grün	15 - Creme-weiß	16 - Eichen	19 - Bordeauxrot	20 - Schwarz	22 - Mahagoni	23 - Anthrazit	26 - Stahlolie	27 - Basaltgrau	30 - Nussbaum	34 - Sumpfteiche	48 - Goldleiche	54 - Winchester	
ZSKW XX	X	X	X	X	X	X	X	X	X	X	X	X	X	X	X	X	X	X	X	X	X	X

+ sämtliche Farben der Furniere

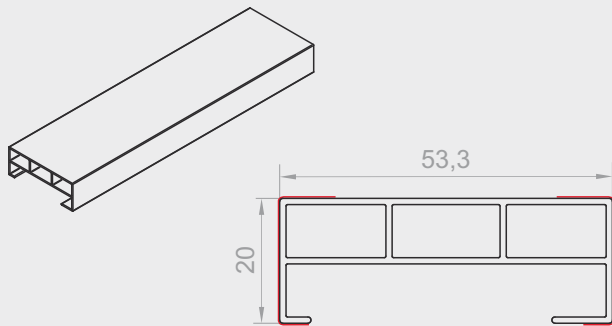


ZSKM XX

Endkappe des Insektenschutzkanals für Alu-Führungsschiene.

Index/Farbe (XX)	01 - Silber	02 - Weiß	03 - Grau	04 - Dunkelbeige	05 - Hellbeige	07 - Hellgrau	08 - Dunkelbraun	09 - Hellbraun	13 - Grün	15 - Creme-weiß	16 - Eichen	19 - Bordeauxrot	20 - Schwarz	22 - Mahagoni	23 - Anthrazit	26 - Stahlolie	27 - Basaltgrau	30 - Nussbaum	34 - Sumpfteiche	48 - Goldleiche	54 - Winchester	
ZSKM XX	X	X	X	X	X	X	X	X	X	X	X	X	X	X	X	X	X	X	X	X	X	X

+ sämtliche Farben der Furniere

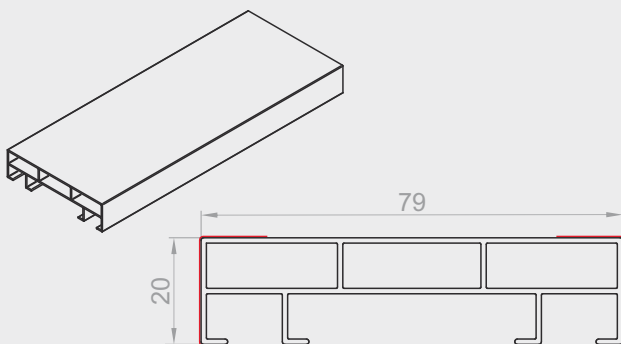


D-PP-53

Abstandsleiste für Einzelführungsschiene.

Index/Farbe (XX)	01 - Silber	02 - Weiß	03 - Grau	04 - Dunkelbeige	05 - Hellbeige	07 - Hellgrau	08 - Dunkelbraun	09 - Hellbraun	13 - Grün	15 - Creme-weiß	16 - Eichen	19 - Bordeauxrot	20 - Schwarz	22 - Mahagoni	23 - Anthrazit	26 - Stahlolie	27 - Basaltgrau	30 - Nussbaum	34 - Sumpfteiche	48 - Goldleiche	54 - Winchester	
D-PP-53-XX	X	X	X	X	X	X	X	X	X	X	X	X	X	X	X	X	X	X	X	X	X	X

+ sämtliche Farben der Furniere



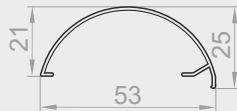
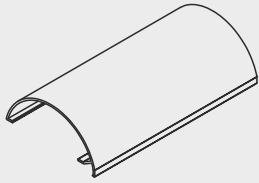
D-PPD-79

Abstandsleiste für Doppelführungsschiene.

Index/Farbe (XX)	01 - Silber	02 - Weiß	03 - Grau	04 - Dunkelbeige	05 - Hellbeige	07 - Hellgrau	08 - Dunkelbraun	09 - Hellbraun	13 - Grün	15 - Creme-weiß	16 - Eichen	19 - Bordeauxrot	20 - Schwarz	22 - Mahagoni	23 - Anthrazit	26 - Stahlolie	27 - Basaltgrau	30 - Nussbaum	34 - Sumpfteiche	48 - Goldleiche	54 - Winchester	
D-PPD-79-XX	X	X	X	X	X	X	X	X	X	X	X	X	X	X	X	X	X	X	X	X	X	X

+ sämtliche Farben der Furniere

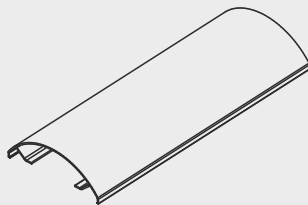




N/PPDO XX

Führungsschienenabdeckung 53 mm für OS2000®.
Verwendet mit Führungsschienen PP-53 und Schnapplatte PZO.

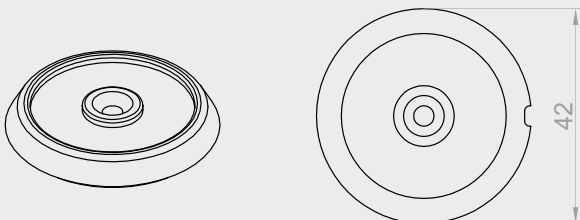
Index/Farbe (XX)	01 - Silber	02 - Weiß	03 - Grau	04 - Dunkelbeige	05 - Hellbeige	07 - Hellgrau	08 - Dunkelbraun	09 - Hellbraun	13 - Grün	15 - Cremeweiß	16 - Eichen	19 - Bordeauxrot	20 - Schwarz	22 - Mahagoni	23 - Anthrazit	26 - Stahllive	27 - Basaltgrau	30 - Nussbaum	34 - Sumpffäule	48 - Goldeiche	54 - Winchester	
N/PPDO XX	X	X	X	X	X	X	X	X	X	X	X	X	X	X	X	X	X	X	X	X	X	X



N/PPDO 79-XX

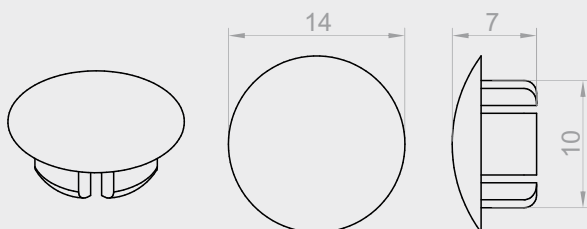
Führungsschienenabdeckung 79 mm für OS2000®.
Verwendet mit Führungsschienen PPD-79 und Schnapplatte PZO.

Index/Farbe (XX)	01 - Silber	02 - Weiß	03 - Grau	04 - Dunkelbeige	05 - Hellbeige	07 - Hellgrau	08 - Dunkelbraun	09 - Hellbraun	13 - Grün	15 - Cremeweiß	16 - Eichen	19 - Bordeauxrot	20 - Schwarz	22 - Mahagoni	23 - Anthrazit	26 - Stahllive	27 - Basaltgrau	30 - Nussbaum	34 - Sumpffäule	48 - Goldeiche	54 - Winchester	
N/PPDO 79-XX	X	X	X	X	X	X	X	X	X	X	X	X	X	X	X	X	X	X	X	X	X	X



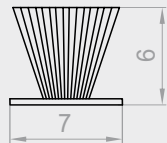
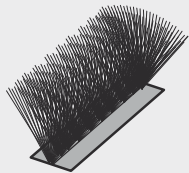
PZO 42

Snapplatte für halbrunde Abdeckung
und Abstandsleiste.
Alle 40 cm mit Aluminium-Führungsschienenabdeckung
N/PPDO, D-PP, D-PPD einsetzbar.



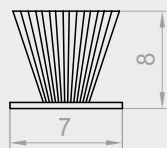
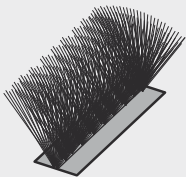
Z-PP/PK-XX

PVC-Abdeckkappe für Aluminium-Führungsschiene.
Erhältliche Farben (XX):
02 - weiß, 03 - grau, 04 - dunkelbeige, 05 - hellbeige,
08 - dunkelbraun, 09 - hellbraun, 13 - grün,
19 - bordeauxrot, 20 - schwarz, 23 - anthrazit,
26 - Stahllive, 27 - Basaltgrau, 48 - Goldeiche.



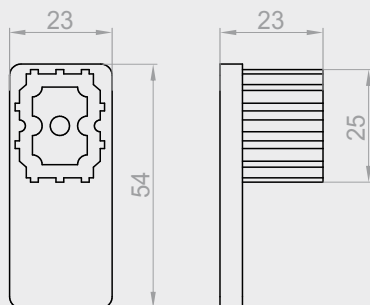
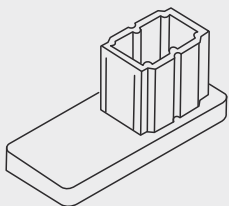
SP-7x6 4P SP

Bürstendichtung für Führungsschienen.
Verwendet mit Führungsschiene PP-53, PK-53,
PPD-79, PP-66, PPDM-53.



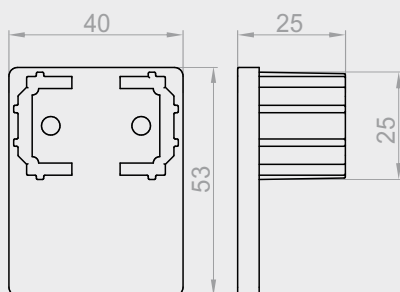
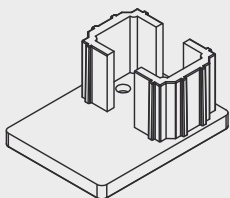
SP-7x8-3P1M-VR

Bürstendichtung für Führungsschienen
mit Insektenschutz.
Verwendet mit Führungsschiene PPDM-53, PPDM-80,
PPMP-79.



P-53-XX

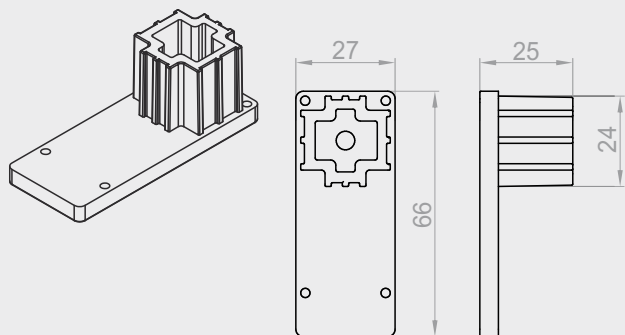
Führungsschienenendkappe.
Verwendet mit Führungsschienen PP und PK.
Erhältliche Farben (XX):
02 - weiß, 03 - grau, 04 - dunkelbeige, 05 - hellbeige,
08 - dunkelbraun, 09 - hellbraun, 13 - grün, 19 - bordeauxrot,
20 - schwarz, 23 - anthrazit, 26 - Stahllolive,
27 - Basaltgrau, 48 - Goldeiche.



P-53M-XX

Endkappe der Führungsschiene mit Insektenschutz.
Verwendet mit Führungsschiene PPDM-53.
Erhältliche Farben (XX):
02 - weiß, 03 - grau, 04 - dunkelbeige, 05 - hellbeige,
08 - dunkelbraun, 09 - hellbraun, 16 - Elfenbein,
19 - bordeauxrot, 20 - schwarz, 23 - anthrazit,
26 - Stahllolive, 48 - Goldeiche.





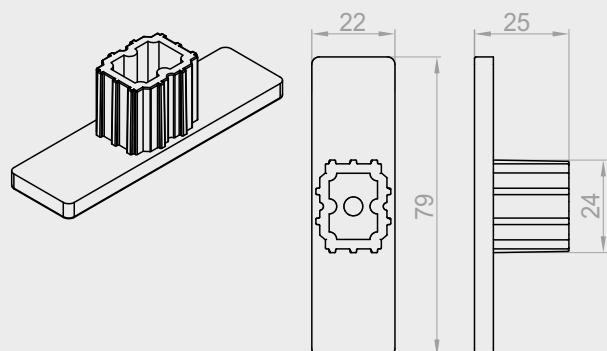
P-66 XX

Führungsschienenendkappe.

Verwendet mit Führungsschiene PP-66 (für Profil PA 52).

Erhältliche Farben (XX):

02 - weiß, 03 - grau, 04 - dunkelbeige, 05 - hellbeige,
08 - dunkelbraun, 09 - hellbraun, 16 - Elfenbein,
19 - bordeauxrot, 20 - schwarz, 23 - anthrazit,
26 - Stahlolive, 48 - Goldeiche.



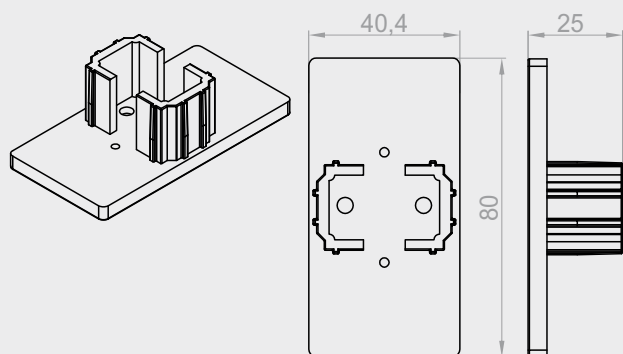
P-79-XX

Doppelführungsschienenendkappe.

Verwendet mit Führungsschiene PPD-79.

Erhältliche Farben (XX):

02 - weiß, 03 - grau, 04 - dunkelbeige, 05 - hellbeige,
08 - dunkelbraun, 09 - hellbraun, 16 - Elfenbein,
19 - bordeauxrot, 20 - schwarz, 23 - anthrazit,
26 - Stahlolive, 48 - Goldeiche.



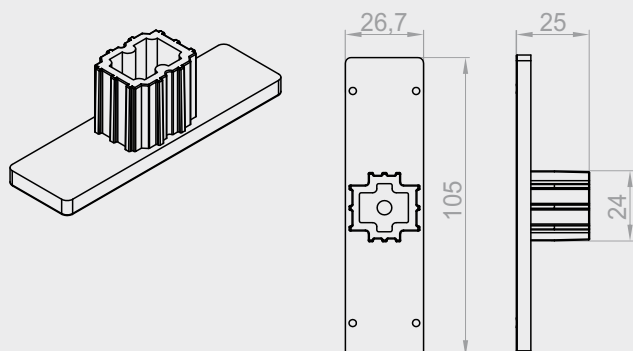
P-80 M XX

Doppelführungsschienenendkappe.

Verwendet mit Führungsschiene PPMP-79.

Erhältliche Farben (XX):

02 - weiß, 03 - grau, 04 - dunkelbeige, 05 - hellbeige,
08 - dunkelbraun, 09 - hellbraun, 16 - Elfenbein,
19 - bordeauxrot, 20 - schwarz, 23 - anthrazit,
26 - Stahlolive, 48 - Goldeiche.



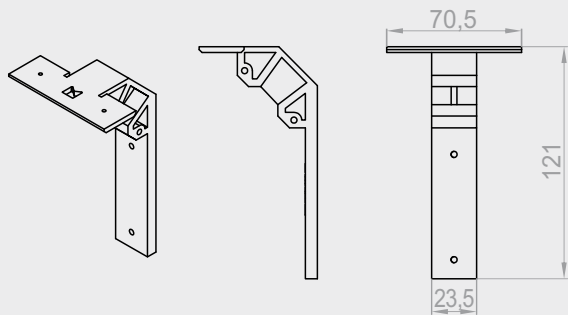
P-105 XX

Doppelführungsschienenendkappe. Verwendet mit Führungsschiene PPDW-105 (für Profil PA 52).

Erhältliche Farben (XX):

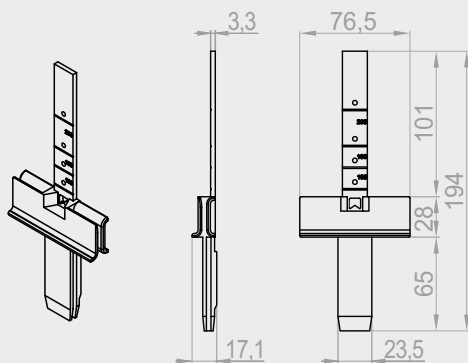
02 - weiß, 03 - grau, 04 - dunkelbeige, 05 - hellbeige,
08 - dunkelbraun, 09 - hellbraun, 16 - Elfenbein,
19 - bordeauxrot, 20 - schwarz, 23 - anthrazit,
26 - Stahlolive, 48 - Goldeiche.





PMA-G

Anpassungsteilung für Insektenschutz – oben.

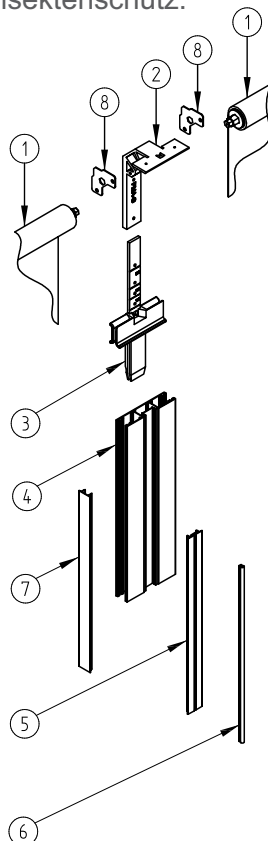


PMA-D

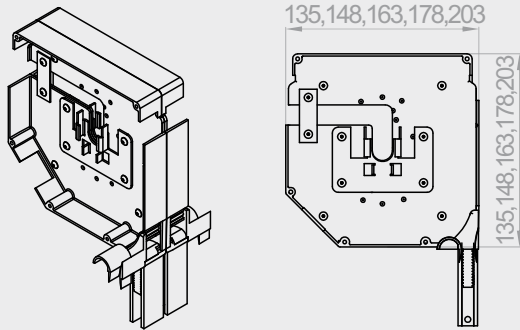
Anpassungsteilung für Insektenschutz – unten.



Anpassungsteilung für Insektenschutz:

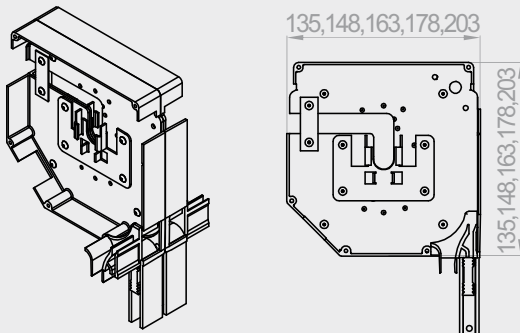
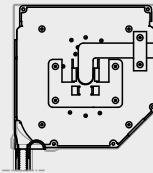


- | | | |
|----|--------------|---|
| 1 | MOS FI23 1,7 | Insektenschutz auf Welle \varnothing 23 1,7 |
| | MOS FI23 2,6 | Insektenschutz auf Welle \varnothing 23 2,6 |
| 2. | PMA-G | Anpassungsteilung für Insektenschutz – oben |
| 3. | PMA-D | Anpassungsteilung für Insektenschutz – unten |
| 4. | PPMP-79 | Doppelführungsschiene des Insektenschutzes für Teilung |
| 5. | ZSKW | Endkappe der Führungsschiene mit einem Kanal für Dichtung |
| 6. | KA-44 B | Gummidichtung für LD-35 mini |
| 7. | ZSKM | Endkappe des Insektenschutzkanals |
| 8. | M-RZ-060 | Blechhalter des Insektenschutzes für Teilung |



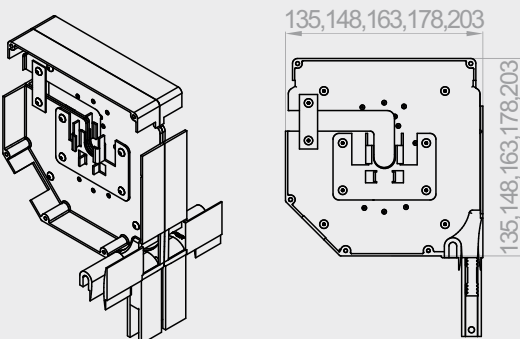
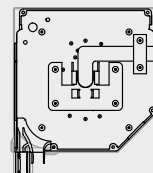
BPS 110 VVV-XX

Teilung der Kästen ST2000, IT2000 für zwei
Einzelführungsschienen, abhängiger Antrieb.
VVV - Kastengröße, XX - Farbe.



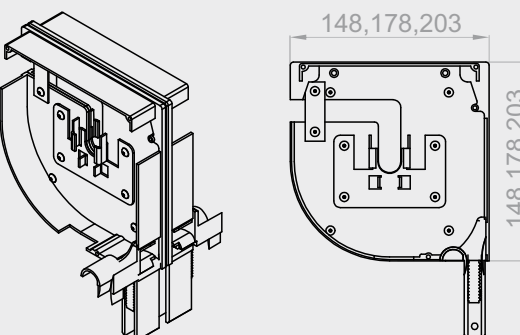
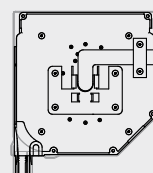
BPS 210 VVV-XX

Teilung der Kästen ST2000 mit Insektenschutz, IT2000
mit Insektenschutz für zwei Einzelführungsschienen,
abhängiger Antrieb.
VVV - Kastengröße, XX - Farbe.



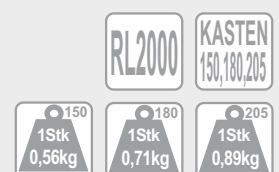
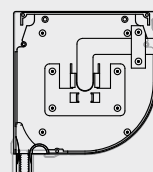
BPS 310 VVV-XX

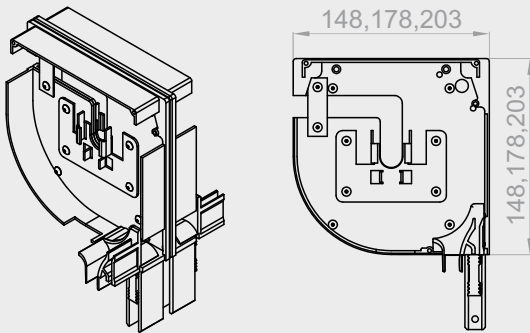
Teilung der Kästen ST2000, IT2000 mit Profil PA-52
für zwei Einzelführungsschienen, abhängiger Antrieb.
VVV - Kastengröße, XX - Farbe.



BPR 110 VVV-XX

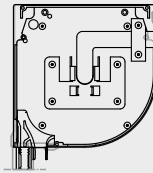
Teilung des Kastens RL2000 für zwei
Einzelführungsschienen, abhängiger Antrieb.
VVV - Kastengröße, XX - Farbe.





BPR 210 VVV-XX

Teilung des Kastens RL2000 mit Insektenschutz für zwei Einzelführungsschienen, abhängiger Antrieb. VVV - Kastengröße, XX - Farbe.

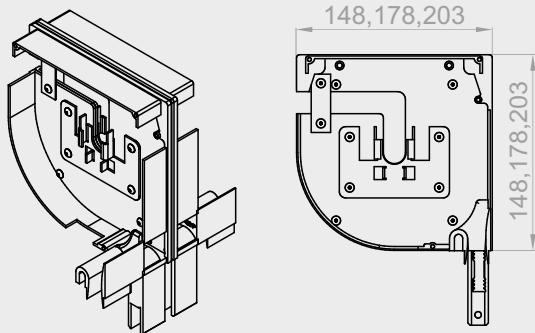


RL2000 KASTEN
150,180,205

150
1Stk
0,56kg

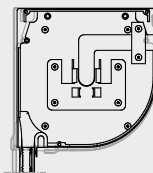
180
1Stk
0,71kg

205
1Stk
0,89kg



BPR 310 VVV-XX

Teilung des Kastens RL2000 mit Profil PA-52 für zwei Einzelführungsschienen, abhängiger Antrieb. VVV - Kastengröße, XX - Farbe.

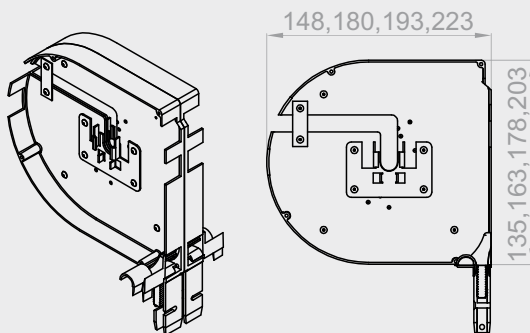


RL2000 KASTEN
150,180,205

150
1Stk
0,56kg

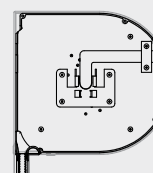
180
1Stk
0,71kg

205
1Stk
0,89kg



BPO 110 VVV-XX

Teilung der Kästen OS2000 für zwei Einzelführungsschienen, abhängiger Antrieb. VVV - Kastengröße, XX - Farbe.



OS2000

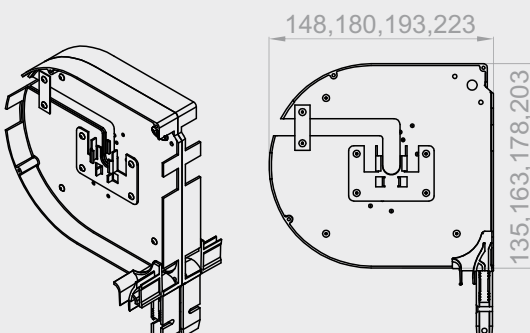
KASTEN
137,165
180,205

137
1Stk
0,37kg

165
1Stk
0,52kg

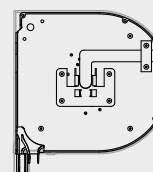
180
1Stk
0,64kg

205
1Stk
0,81kg



BPO 210 VVV-XX

Teilung der Kästen OS2000 mit Insektenschutz, für zwei Einzelführungsschienen, abhängiger Antrieb. VVV - Kastengröße, XX - Farbe.

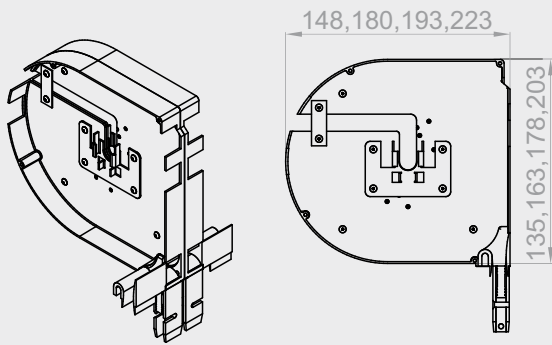


OS2000 KASTEN
165
180,205

165
1Stk
0,52kg

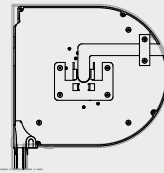
180
1Stk
0,64kg

205
1Stk
0,81kg

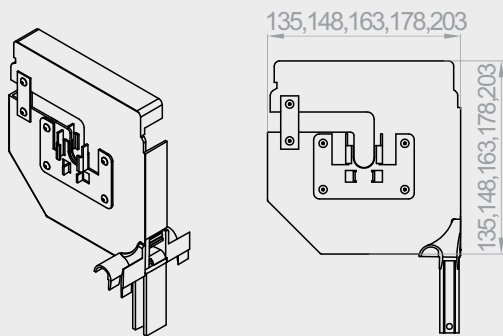


BPO 310 VVV-XX

Teilung der Kästen OS2000 mit Profil PA-52
für zwei Einzelführungsschienen, abhängiger Antrieb.
VVV - Kastengröße, XX - Farbe.

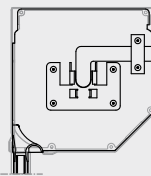


OS2000	KASTEN 137,165 180,205	137 1Stk 0,37kg
165 1Stk 0,52kg	180 1Stk 0,64kg	205 1Stk 0,81kg

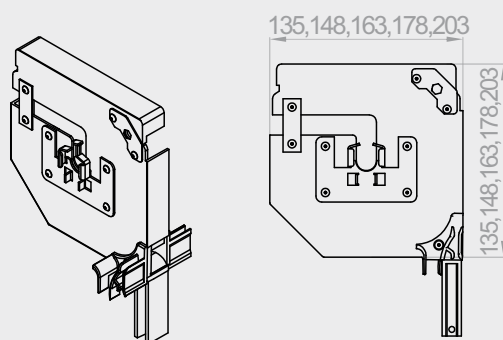


BPS 130 VVV-XX

Teilung der Kästen ST2000, IT2000
für Doppelführungsschiene, abhängiger Antrieb.
VVV - Kastengröße, XX - Farbe.

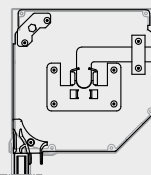


ST2000 IT2000	KASTEN 137,150 165,180,205	137 1Stk 0,51kg
150 1Stk 0,53kg	165 1Stk 0,61kg	180 1Stk 0,68kg
		205 1Stk 0,84kg

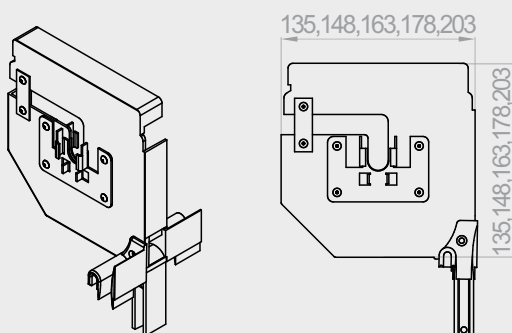


BPS 230 VVV-XX

Teilung der Kästen ST2000 mit Insektenschutz, IT2000
mit Insektenschutz für Doppelführungsschiene,
abhängiger Antrieb.
VVV - Kastengröße, XX - Farbe.

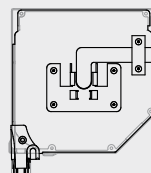


ST2000 IT2000	KASTEN 150,165 180,205	150 1Stk 0,53kg
		165 1Stk 0,61kg
		180 1Stk 0,68kg
		205 1Stk 0,84kg

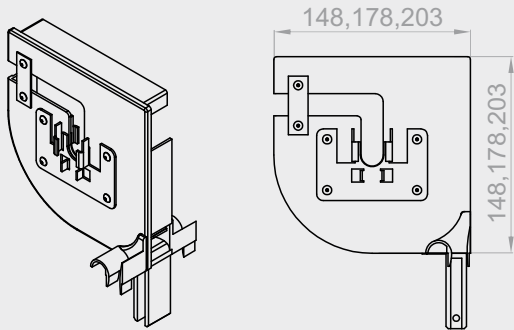


BPS 330 VVV-XX

Teilung der Kästen ST2000, IT2000 mit ProfilPA-52
für Doppelführungsschiene, abhängiger Antrieb.
VVV - Kastengröße, XX - Farbe.

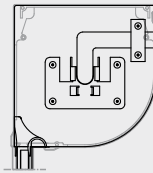


ST2000 IT2000	KASTEN 137,150 165,180,205	137 1Stk 0,51kg
150 1Stk 0,53kg	165 1Stk 0,61kg	180 1Stk 0,68kg
		205 1Stk 0,84kg



BPR 130 VVV-XX

Teilung des Kastens RL2000 für Doppelführungsschiene, abhängiger Antrieb.
VVV - Kastengröße, XX - Farbe.

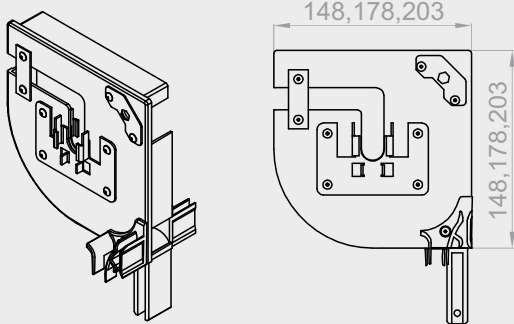


RL2000 KASTEN
150,180,205

150
1Stk
0,32kg

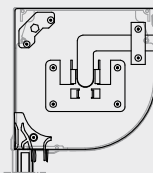
180
1Stk
0,40kg

205
1Stk
0,49kg



BPR 230 VVV-XX

Teilung des Kastens RL2000 mit Insektenschutz für Doppelführungsschiene, abhängiger Antrieb.
VVV - Kastengröße, XX - Farbe

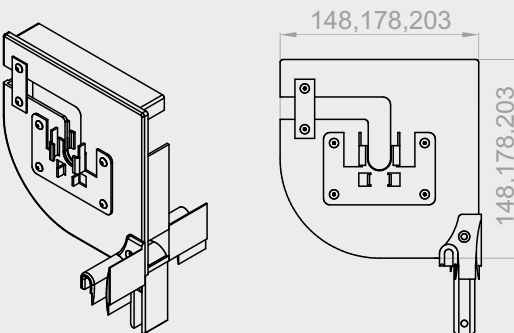


RL2000 KASTEN
150,180,205

150
1Stk
0,32kg

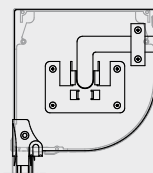
180
1Stk
0,40kg

205
1Stk
0,49kg



BPR 330 VVV-XX

Teilung des Kastens RL2000 mit Profil PA-52 für Doppelführungsschiene, abhängiger Antrieb.
VVV - Kastengröße, XX - Farbe.

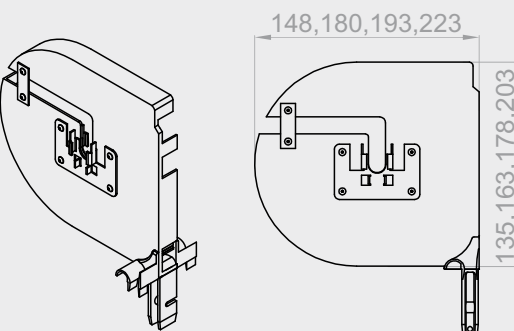


RL2000 KASTEN
150,180,205

150
1Stk
0,32kg

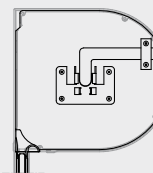
180
1Stk
0,40kg

205
1Stk
0,49kg



BPO 130 VVV-XX

Teilung der Kästen OS2000 für Doppelführungsschiene, abhängiger Antrieb.
VVV - Kastengröße, XX - Farbe.



OS2000

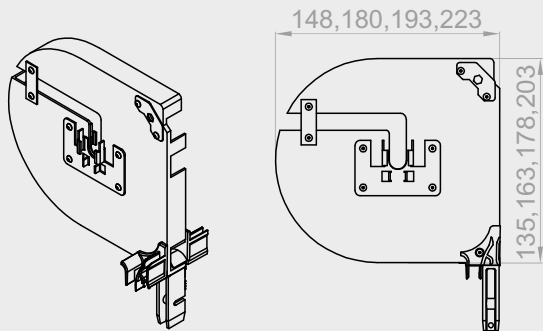
KASTEN
137,165
180,205

137
1Stk
0,32kg

165
1Stk
0,39kg

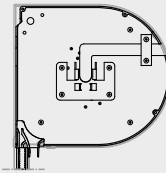
180
1Stk
0,45kg

205
1Stk
0,54kg

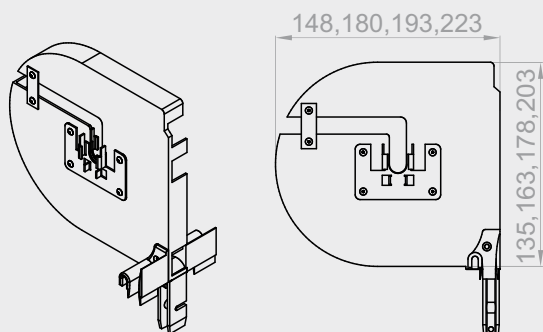


BPO 230 VVV-XX

Teilung der Kästen OS2000 mit Insektenschutz für Doppelführungsschiene, abhängiger Antrieb. VVV - Kastengröße, XX - Farbe.

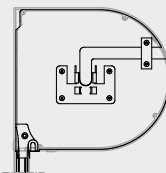


OS2000	KASTEN 165 180,205	
1Stk 0,39kg	1Stk 0,45kg	1Stk 0,54kg

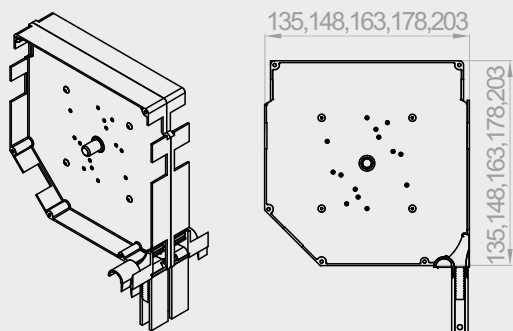


BPO 330 VVV-XX

Teilung der Kästen OS2000 mit Profil PA-52 für Doppelführungsschiene, abhängiger Antrieb. VVV - Kastengröße, XX - Farbe.

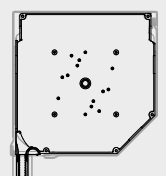


OS2000	KASTEN 137,165 180,205	1Stk 0,32kg
1Stk 0,39kg	1Stk 0,45kg	1Stk 0,54kg

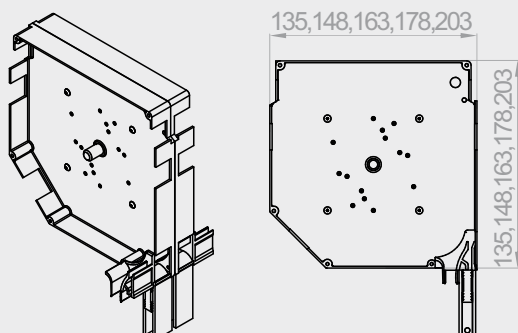


BPS 100 VVV-XX

Teilung der Kästen ST2000, IT2000 für zwei Einzelführungsschienen, unabhängiger Antrieb. VVV - Kastengröße, XX - Farbe.

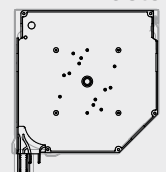


ST2000 IT2000	KASTEN 137,150, 165,180,205	1Stk 0,42kg	
1Stk 0,47kg	1Stk 0,54kg	1Stk 0,62kg	1Stk 0,78kg

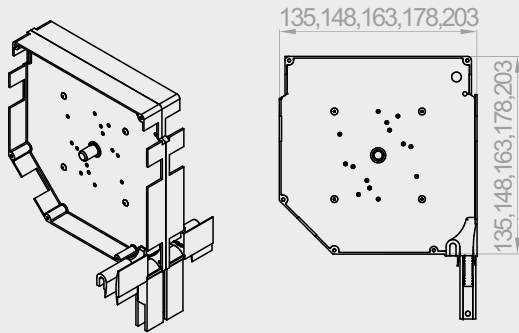


BPS 200 VVV-XX

Teilung der Kästen ST2000 mit Insektenschutz, IT2000 mit Insektenschutz für zwei Einzelführungsschienen, unabhängiger Antrieb. VVV - Kastengröße, XX - Farbe.

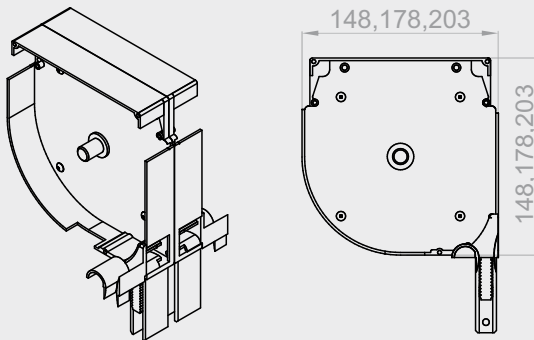
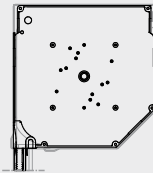


KASTEN 150,165, 180,205	ST2000 IT2000	1Stk 0,47kg
1Stk 0,54kg	1Stk 0,62kg	1Stk 0,78kg



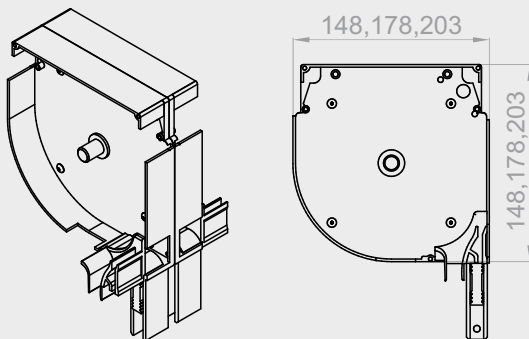
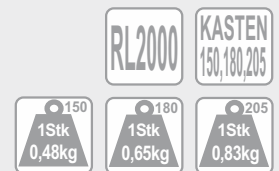
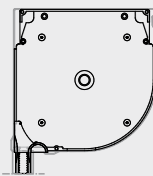
BPS 300 VVV-XX

Teilung der Kästen ST2000, IT2000 mit Profil PA-52 für zwei Einzelführungsschienen, unabhängiger Antrieb.
VVV - Kastengröße, XX - Farbe.



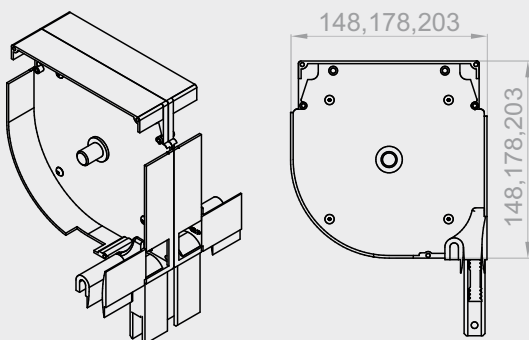
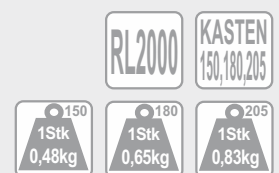
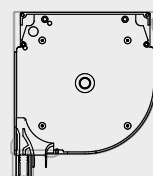
BPR 100 VVV-XX

Teilung des Kastens RL2000 für zwei Einzelführungsschienen, unabhängiger Antrieb.
VVV - Kastengröße, XX - Farbe.



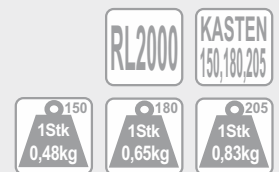
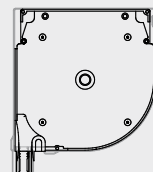
BPR 200 VVV-XX

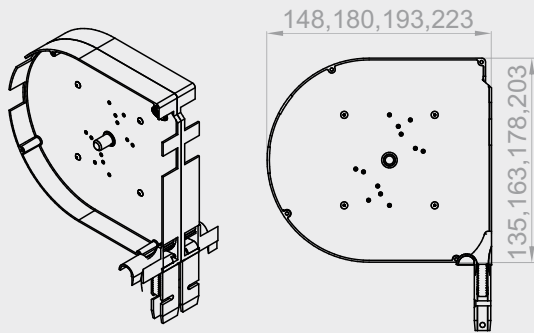
Teilung des Kastens RL2000 mit Insektenschutz für zwei Einzelführungsschienen, unabhängiger Antrieb.
VVV - Kastengröße, XX - Farbe.



BPR 300 VVV-XX

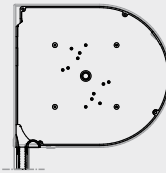
Teilung des Kastens RL2000 mit Profil PA-52 für zwei Einzelführungsschienen, unabhängiger Antrieb.
VVV - Kastengröße, XX - Farbe.



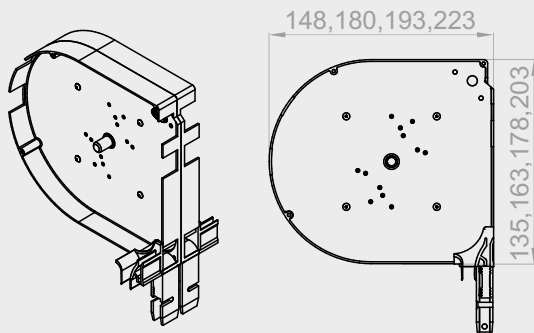


BPO 100 VVV-XX

Teilung der Kästen OS2000 für zwei
Einzelführungsschienen, unabhängiger Antrieb.
VVV - Kastengröße, XX - Farbe.

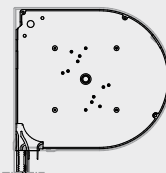


OS2000	KASTEN 137,165 180,205	137 1Stk 0,37kg
165 1Stk 0,54kg	180 1Stk 0,67kg	205 1Stk 0,84kg

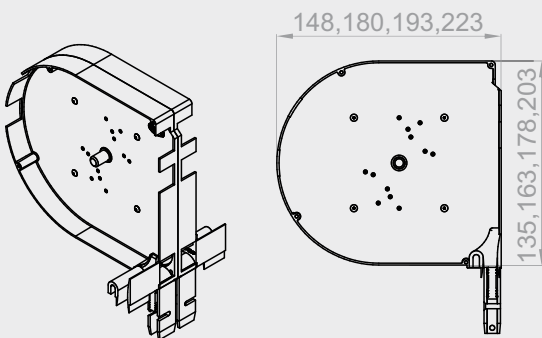


BPO 200 VVV-XX

Teilung der Kästen OS2000 mit Insektenschutz, für zwei
Einzelführungsschienen, unabhängiger Antrieb.
VVV - Kastengröße, XX - Farbe.

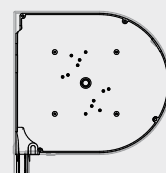


OS2000	KASTEN 165 180,205	137 1Stk 0,37kg
165 1Stk 0,54kg	180 1Stk 0,67kg	205 1Stk 0,84kg

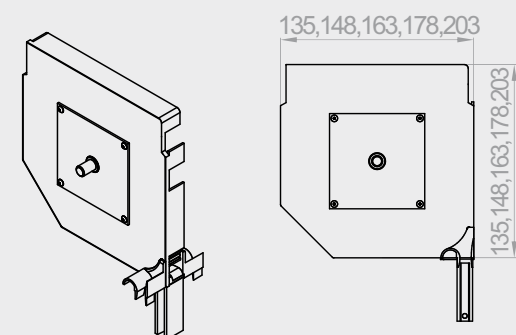


BPO 300 VVV-XX

Teilung der Kästen OS2000 mit Profil PA-52 für
zwei Einzelführungsschienen, unabhängiger Antrieb.
VVV - Kastengröße, XX - Farbe.

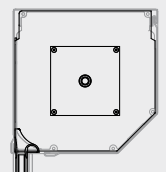


OS2000	KASTEN 137,165 180,205	137 1Stk 0,37kg
165 1Stk 0,54kg	180 1Stk 0,67kg	205 1Stk 0,84kg

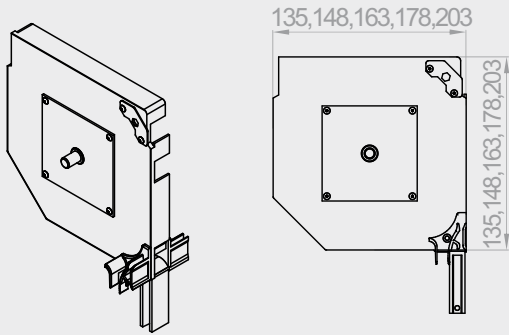


BPS 120 VVV-XX

Teilung der Kästen ST2000, IT2000 für
Doppelführungsschiene, unabhängiger Antrieb.
VVV - Kastengröße, XX - Farbe.

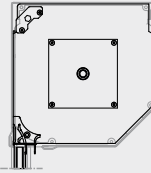


ST2000 IT2000	KASTEN 137,150 165,180,205	137 1Stk 0,34kg
150 1Stk 0,35kg	165 1Stk 0,4kg	180 1Stk 0,44kg
		205 1Stk 0,52kg

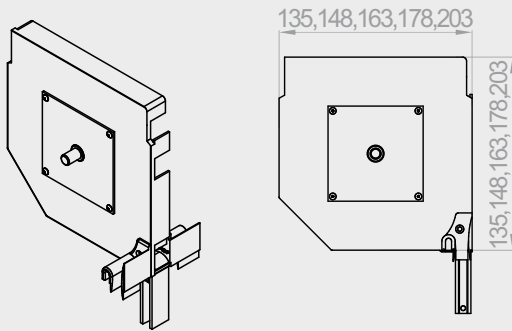


BPS 220 VVV-XX

Teilung der Kästen ST2000 mit Insektenschutz, IT2000 mit Insektenschutz für Doppelführungsschiene, unabhängiger Antrieb.
VVV - Kastengröße, XX - Farbe.

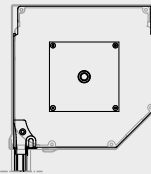


ST2000 IT2000	KASTEN 150,165, 180,205	150 1Stk 0,37kg
165 1Stk 0,42kg	180 1Stk 0,46kg	205 1Stk 0,55kg

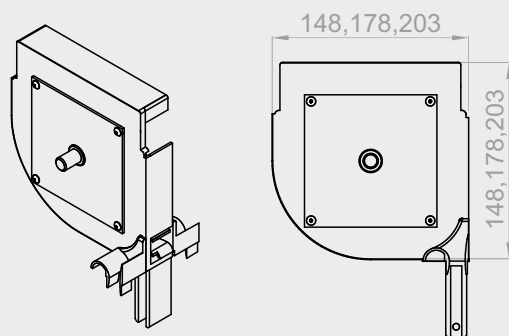


BPS 320 VVV-XX

Teilung der Kästen ST2000, IT2000 mit Profil PA-52 für Doppelführungsschiene, unabhängiger Antrieb.
VVV - Kastengröße, XX - Farbe.

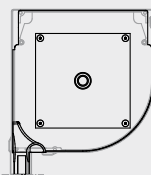


ST2000 IT2000	KASTEN 137,150, 165,180,205	137 1Stk 0,34kg
150 1Stk 0,35kg	165 1Stk 0,4kg	180 1Stk 0,44kg
		205 1Stk 0,52kg

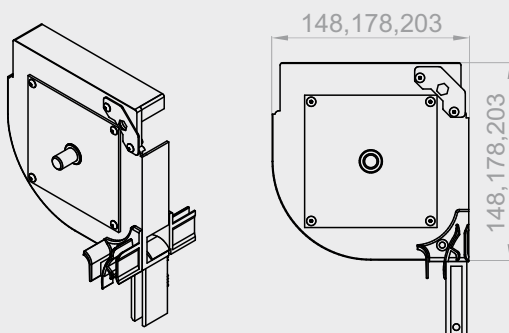


BPR 120 VVV-XX

Teilung des Kastens RL2000 für Doppelführungsschiene, unabhängiger Antrieb.
VVV - Kastengröße, XX - Farbe.

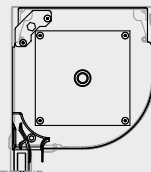


RL2000	KASTEN 150,180,205	150 1Stk 0,35kg
		180 1Stk 0,45kg
		205 1Stk 0,55kg

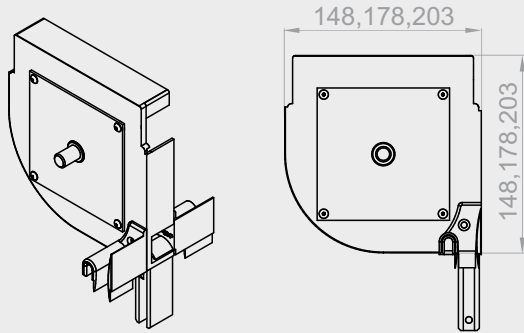


BPR 220 VVV-XX

Teilung des Kastens RL2000 mit Insektenschutz für Doppelführungsschiene, unabhängiger Antrieb.
VVV - Kastengröße, XX - Farbe.

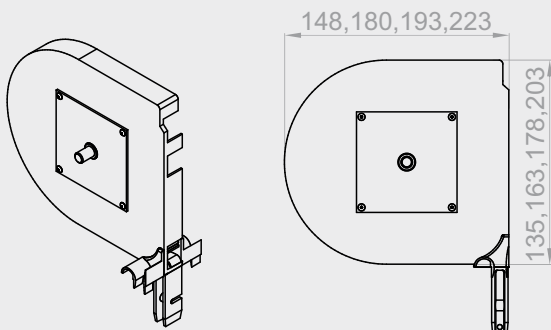
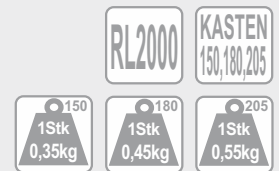
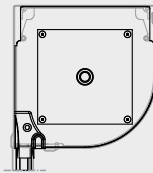


RL2000	KASTEN 150,180,205	150 1Stk 0,36kg
		180 1Stk 0,45kg
		205 1Stk 0,55kg



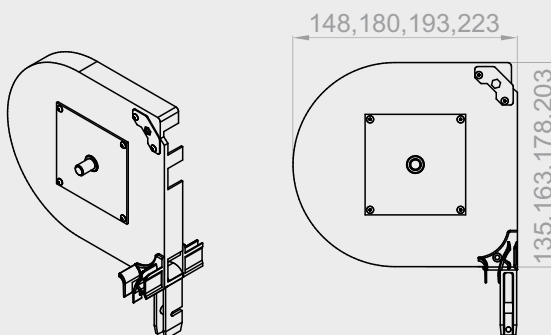
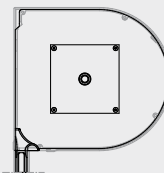
BPR 320 VVV-XX

Teilung des Kastens RL2000 mit Profil PA-52 für Doppelführungsschiene, unabhängiger Antrieb.
VVV - Kastengröße, XX - Farbe.



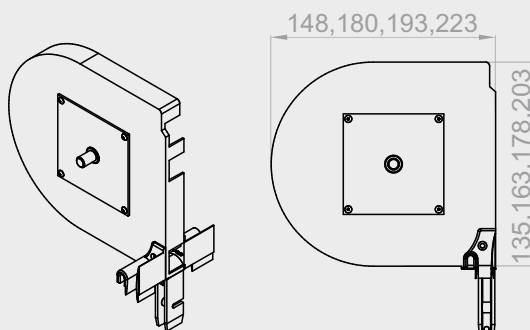
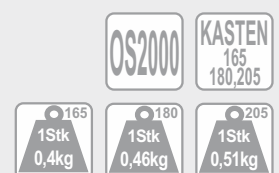
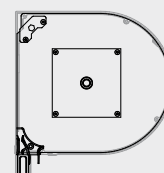
BPO 120 VVV-XX

Teilung der Kästen OS2000 für Doppelführungsschiene, unabhängiger Antrieb.
VVV - Kastengröße, XX - Farbe.



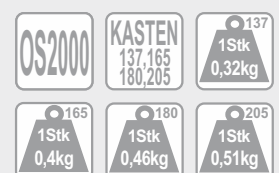
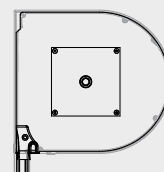
BPO 220 VVV-XX

Teilung der Kästen OS2000 mit Insektenschutz für Doppelführungsschiene, unabhängiger Antrieb.
VVV - Kastengröße, XX - Farbe.

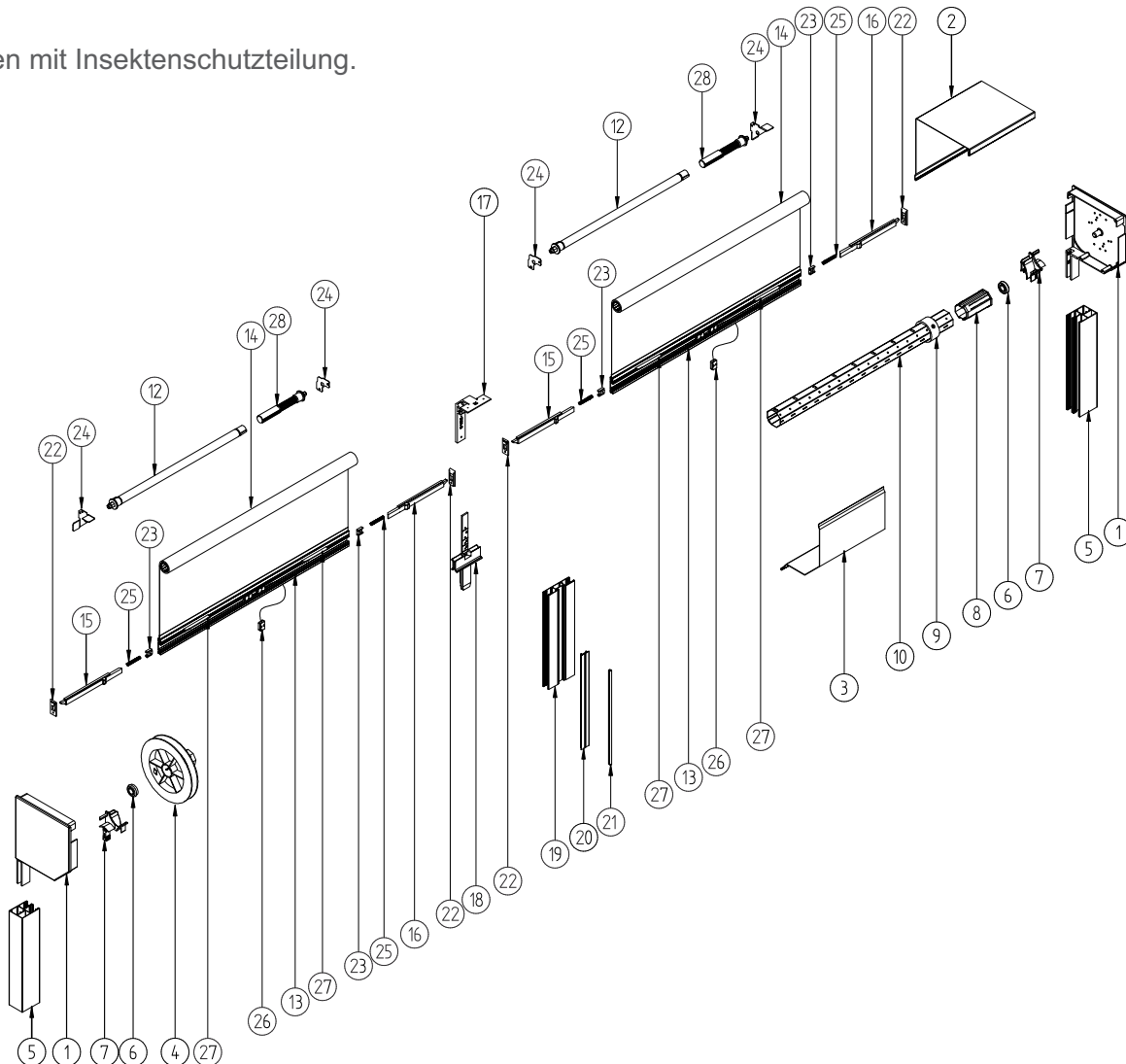


BPO 320 VVV-XX

Teilung der Kästen OS2000 mit Profil PA-52 für Doppelführungsschiene, unabhängiger Antrieb.
VVV - Kastengröße, XX - Farbe.

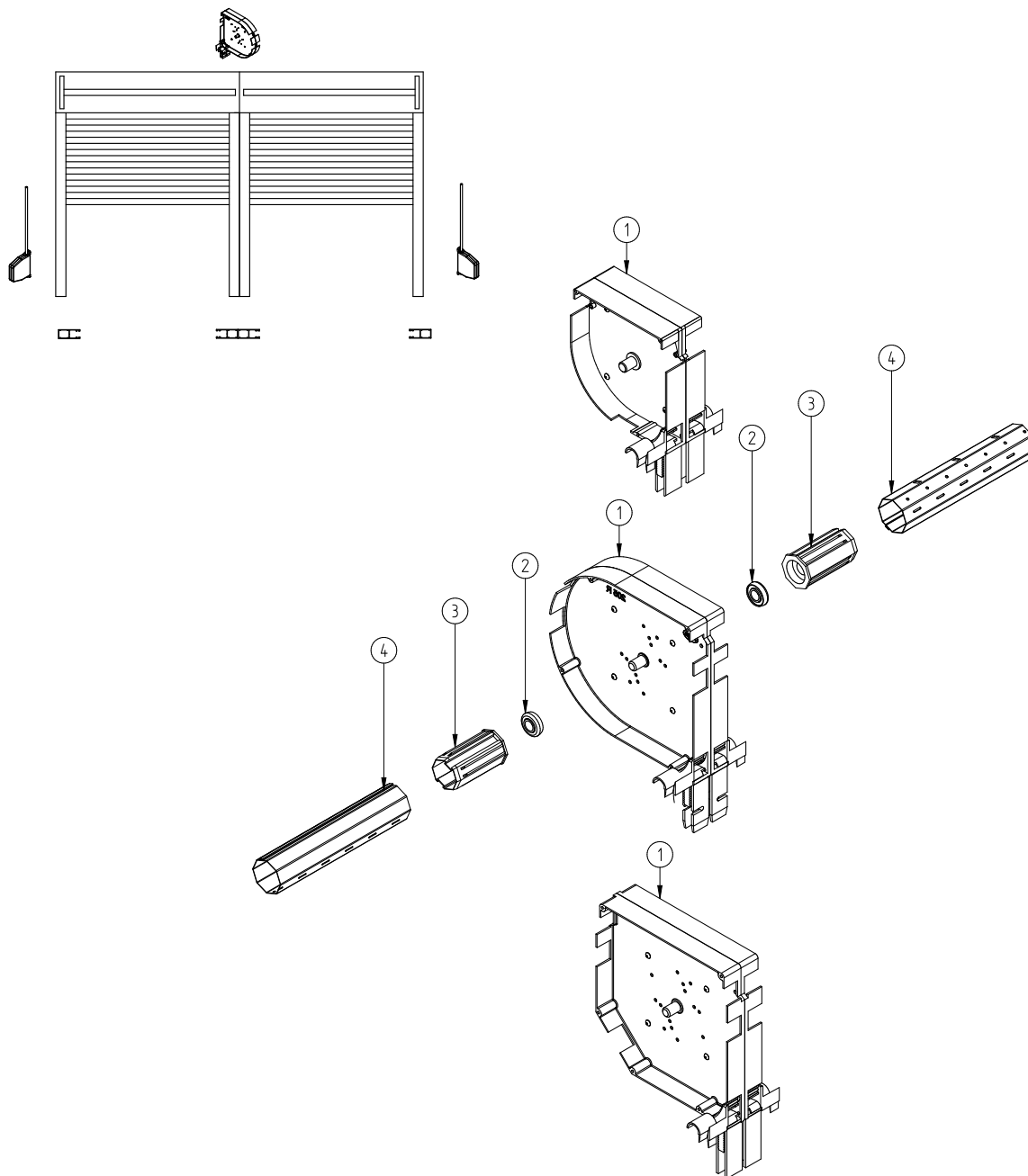


Rollladen mit Insektenschutzteilung.



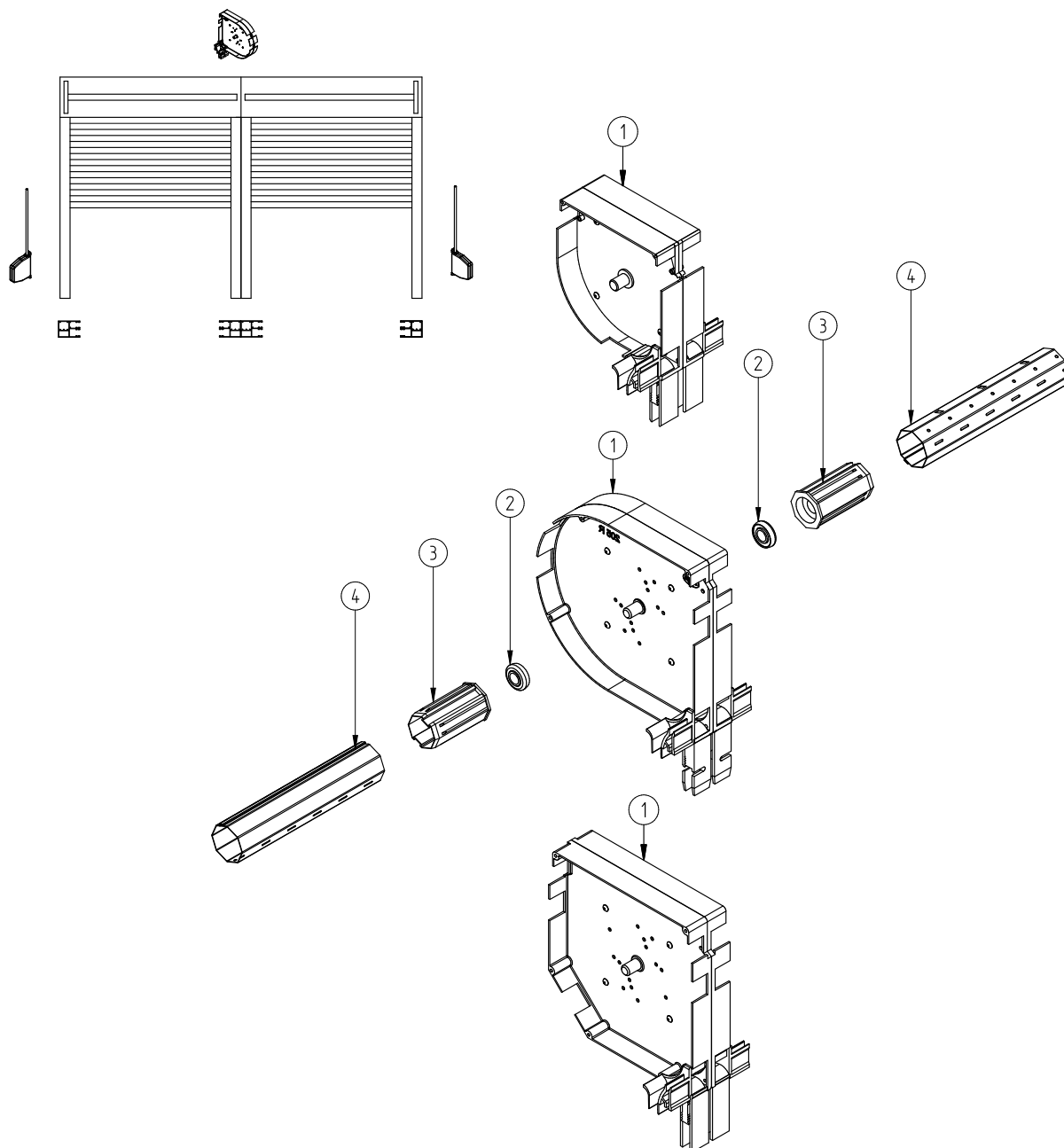
1	BS-150 L/R	Blendkappe ST2000 150	10. SW40	Achtkant-Stahlwelle \varnothing 40
	BS-165 L/R	Blendkappe ST2000 165	SW60	Achtkant-Stahlwelle \varnothing 60
	BS-180 L/R	Blendkappe ST2000 180	11. M-RZ-040	Griff für Insektenschutz im Vorbaurolladen
	BS-205 L/R	Blendkappe ST2000 205	12. M-RZ-200	Insektenschutzfeder im Vorbaurolladen
2	SK-150G	Kasten ST2000 150 oben	M-RZ-210	Insektenschutz-Bremse im Vorbaurolladen
	SK-165G	Kasten ST2000 165 oben	13. LDM-41x8 CH	Insektenschutzendleiste
	SK-180G	Kasten ST2000 180 oben	14. MOS FI23 1,7	Insektenschutz auf Welle \varnothing 23 1,7
	SK-205G	Kasten ST2000 205 oben	MOS FI23 2,6	Insektenschutz auf Welle \varnothing 23 2,6
3.	SK-150DM	Kasten ST2000 150 unten für Insektenschutz	15. M-RW-170-02 L	Riegel der Endleiste für Insektenschutz
	SK-165DM	Kasten ST2000 165 unten für Insektenschutz	16. M-RW-170-02 P	Riegel der Endleiste für Insektenschutz
	SK-180DM	Kasten ST2000 180 unten für Insektenschutz	17. PMA-G	Anpassungsteilung für Insektenschutz – oben
	SK-205DM	Kasten ST2000 205 unten für Insektenschutz	18. PMA-D	Anpassungsteilung für Insektenschutz – unten
4.	KNO-40-150	Gurtscheibe für Kasten 150	19. PPMP-79	Doppelführungsschiene des Insektenschutzes für Teilung
	KNO-40-165	Gurtscheibe für Kasten 165	20. ZSKW	Endkappe der Führungsschiene mit einem Kanal für Dichtung
	KNO-40-180	Gurtscheibe für Kasten 180, 205	21. KA-44 B	Gummidichtung für LD-35 mini
5.	PPDM-53	ALU- Doppelführungsschiene für Insektenschutz	22. M-RW-180	Riegelhaken
6.	LO 28/12	Kugellager für ALU	23. M-RW-200	Riegelsperre in der Endleiste des Insektenschutzes
7.	SPPM L/P	Einlauftrichter des Profils	24. M-RZ-060	Blechhalter des Insektenschutzes für Teilung
8.	OBS-40	Walzenkapsel für Achtkant-Stahlwelle 40	25. M-RN-070	Riegelfeder der Kassette
	OBS-60	Walzenkapsel für Achtkant-Stahlwelle 60	26. MZW-050	Schnurhalterung in Endleiste des Insektenschutzes
9.	PZ40/50	Adapterring	27. M-RW-080	Griff für Insektenschutzendleiste
	PZ60/70	Adapterring	28. ABS CZ	Insektenschutz-Bremse

Teilung für zwei Einzelführungsschienen im Rollladen mit einem unabhängigen Antrieb.



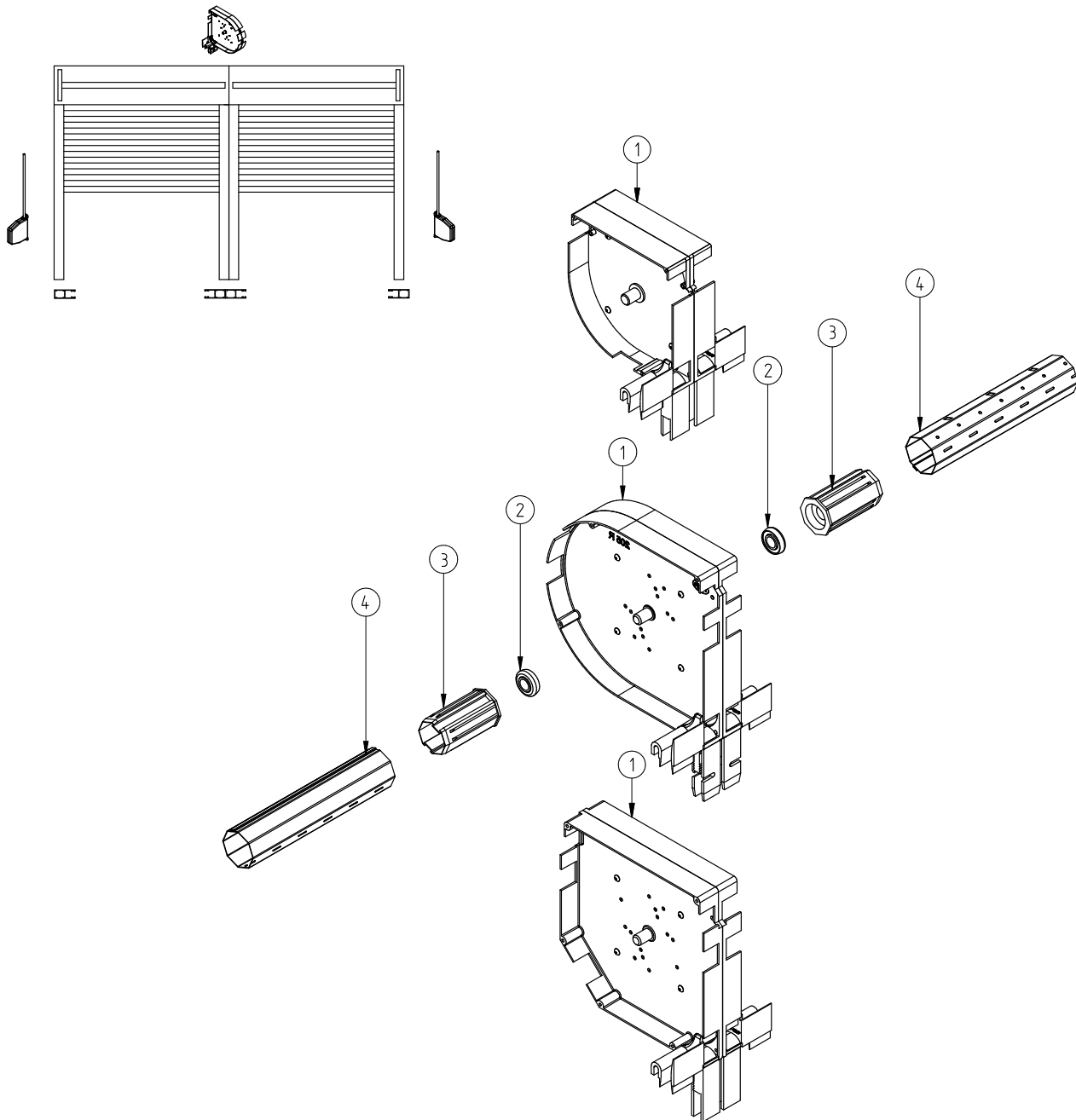
- | | | |
|---|-------------------------------|---|
| 1 | BPS 100
BPR 100
BPO 100 | Teilung der Kästen ST2000/IT2000
Teilung des Kastens RL2000
Teilung der Kästen OS2000 |
| 2 | LO 28/12 | Kugellager für Kästen der Vorbaurolläden |
| 3 | OBS-40/78
OBS-60/78 | Walzenkapsel 40/78 für ALU
Walzenkapsel 60/78 für ALU |
| 4 | SW 40
SW 60 | Achtkant-Stahlwelle $\varnothing 40$
Achtkant-Stahlwelle $\varnothing 60$ |

Teilung für zwei Einzelführungsschienen im Rollladen mit Insektenschutz und einem unabhängigen Antrieb.



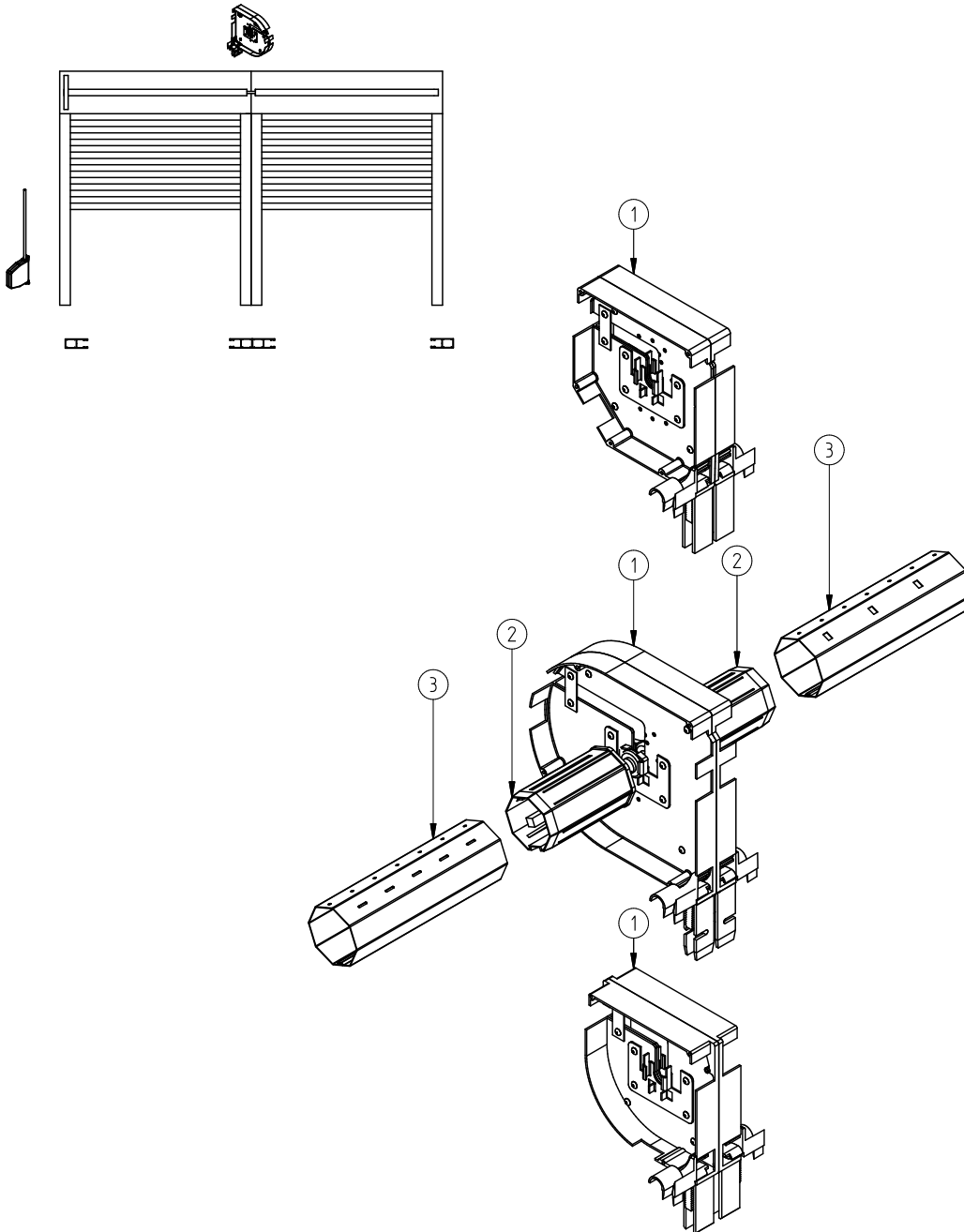
1	BPS 200	Teilung der Kästen ST2000/IT2000 mit Insektenschutz
	BPR 200	Teilung des Kastens RL2000 mit Insektenschutz
	BPO 200	Teilung der Kästen OS2000 mit Insektenschutz
2	LO 28/12	Kugellager für Kästen der Vorbaurolläden $\varnothing 60$
3	OBS-40/78	Walzenkapsel 40/78 für Aluminium
	OBS-60/78	Walzenkapsel 60/78 für Aluminium
4	SW 40	Achtkant-Stahlwelle $\varnothing 40$
	SW 60	Achtkant-Stahlwelle $\varnothing 60$

Teilung für zwei Einzelführungsschienen im Rollladen mit dem Panzer PA-52 und einem unabhängigen Antrieb.



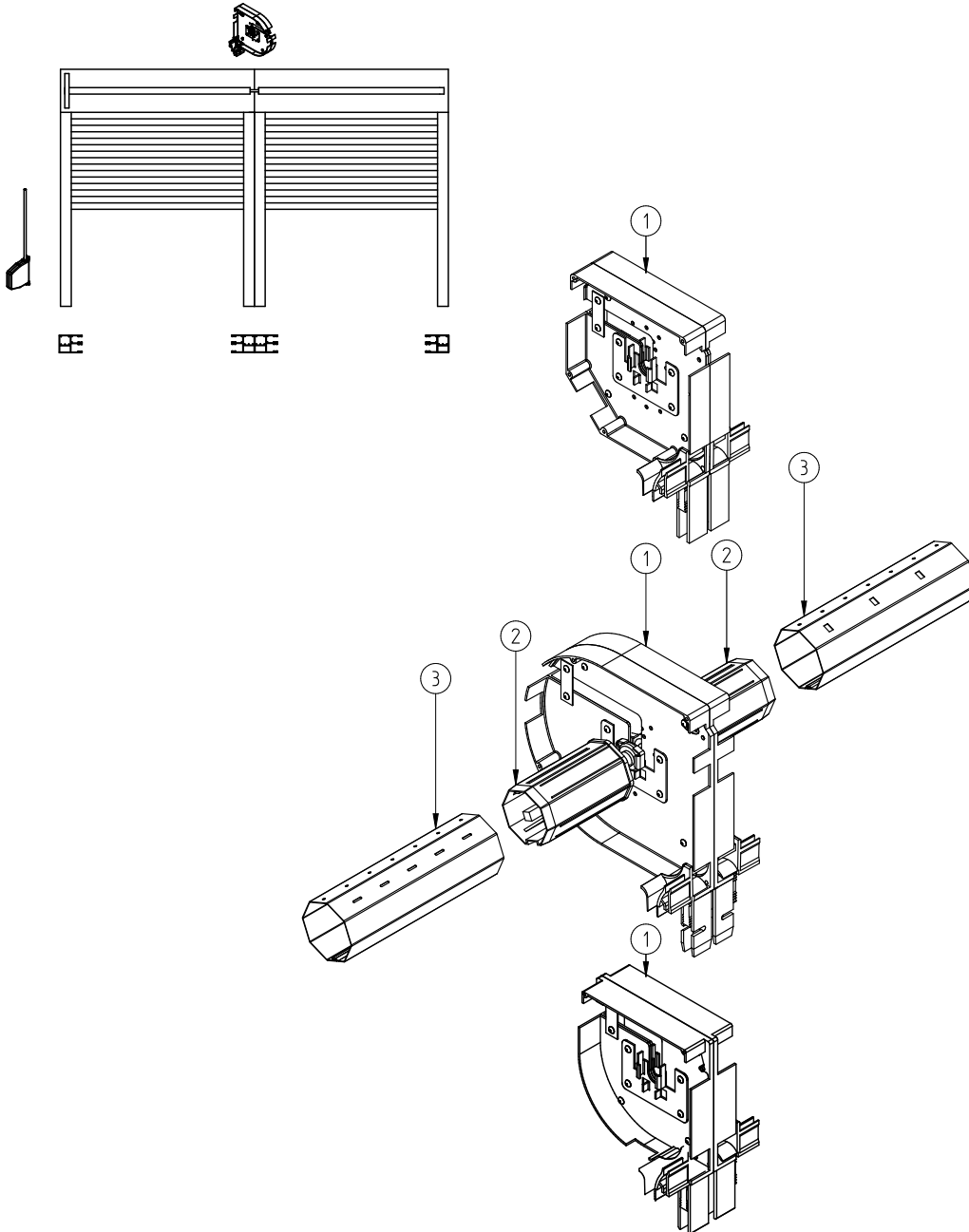
1	BPS 300	Teilung der Kästen ST2000/IT2000 für Panzer PA-52
	BPR 300	Teilung des Kastens RL2000 für Panzer PA-52
	BPO 300	Teilung der Kästen OS2000 für Panzer PA-52
2	LO 28/12	Kugellager $\varnothing 60$ für Kästen der Vorbaurolläden
3	OBS-40/78	Walzenkapsel 40/78 für Aluminium
	OBS-60/78	Walzenkapsel 60/78 für Aluminium
4	SW 40	Achtkant-Stahlwelle $\varnothing 40$
	SW 60	Achtkant-Stahlwelle $\varnothing 60$

Teilung für zwei Einzelführungsschienen im Rollladen mit einem abhängigen Antrieb.



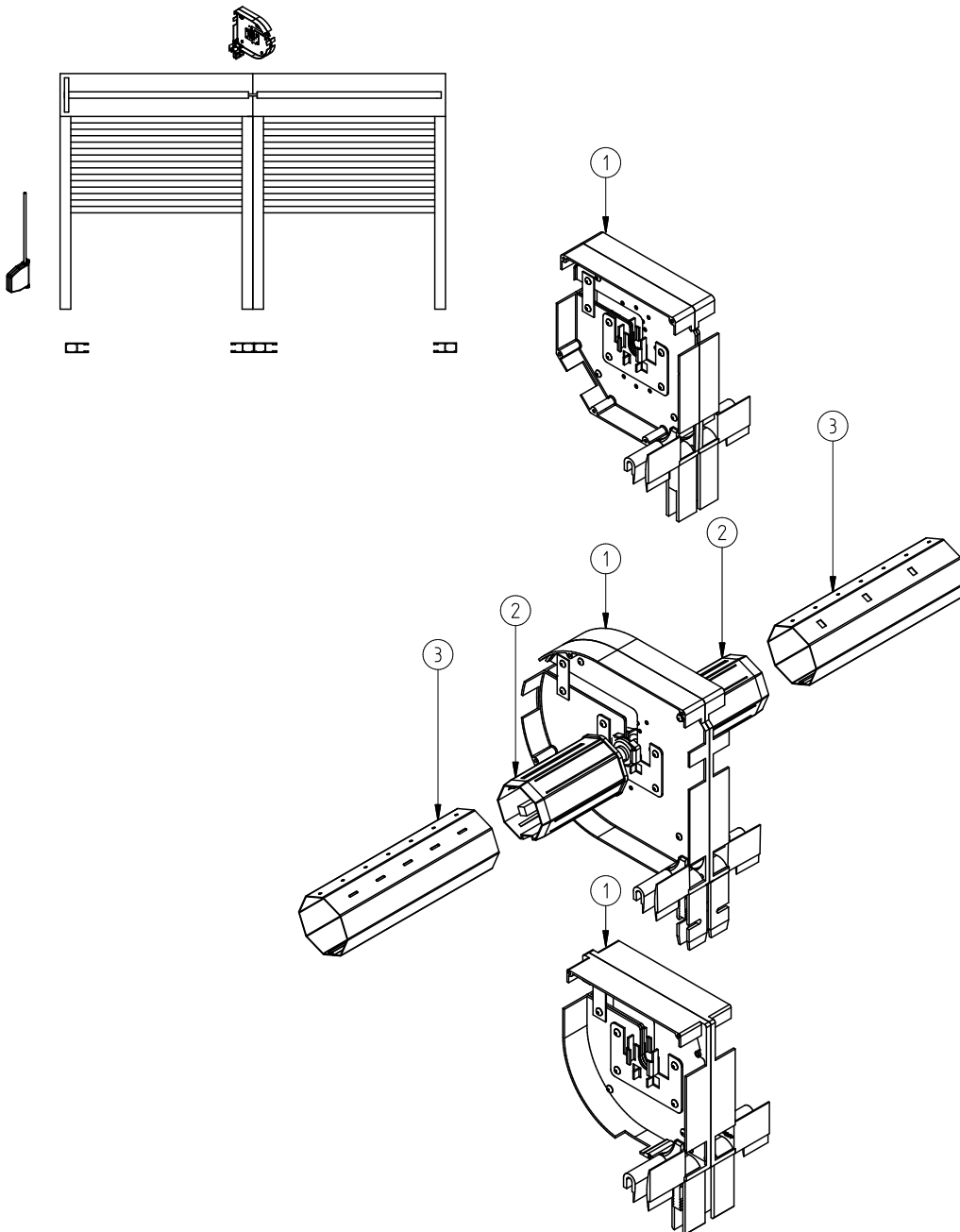
1	BPS 110	Teilung der Kästen ST2000/IT2000
	BPR 110	Teilung des Kastens RL2000
	BPO 110	Teilung der Kästen OS2000
2	RKZ 34	Wellenbolzen für Welle $\varnothing 40$
	RKZ 35	Wellenbolzen für Welle $\varnothing 60$
3	SW 40	Achtkant-Stahlwelle $\varnothing 40$
	SW 60	Achtkant-Stahlwelle $\varnothing 60$

Teilung für zwei Einzelführungsschienen im Rollladen mit Insektenschutz und einem abhängigen Antrieb.



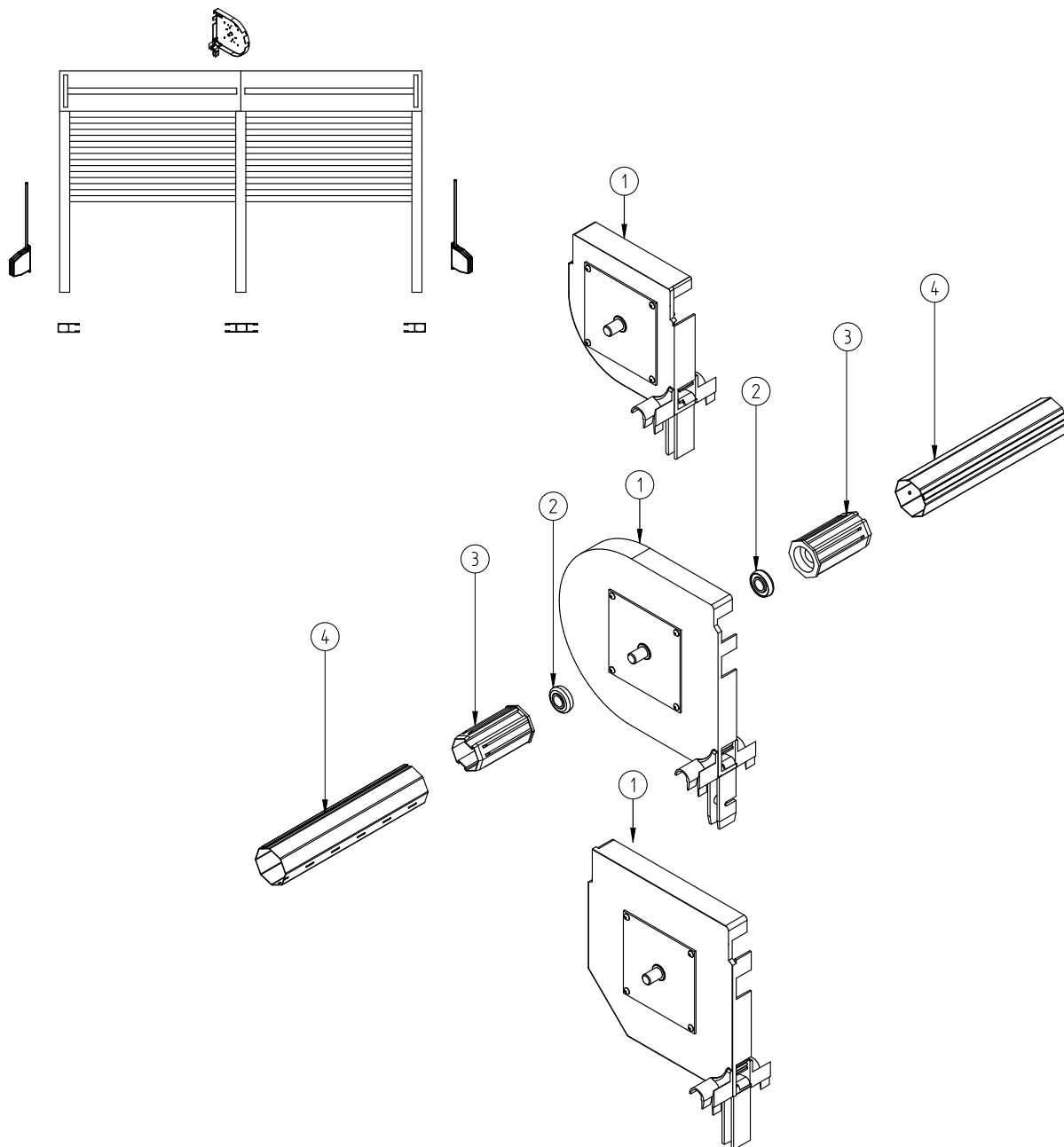
1	BPS 210	Teilung der Kästen ST2000/IT2000 mit Insektenschutz
	BPR 210	Teilung des Kastens RL2000 mit Insektenschutz
	BPO 210	Teilung der Kästen OS2000 mit Insektenschutz
2	RKZ 34	Wellenbolzen für Welle $\varnothing 40$
	RKZ 35	Wellenbolzen für Welle $\varnothing 60$
3	SW 40	Achtkant-Stahlwelle $\varnothing 40$
	SW 60	Achtkant-Stahlwelle $\varnothing 60$

Teilung für zwei Einzelführungsschienen im Rollladen mit dem Panzer PA-52 und einem abhängigen Antrieb.



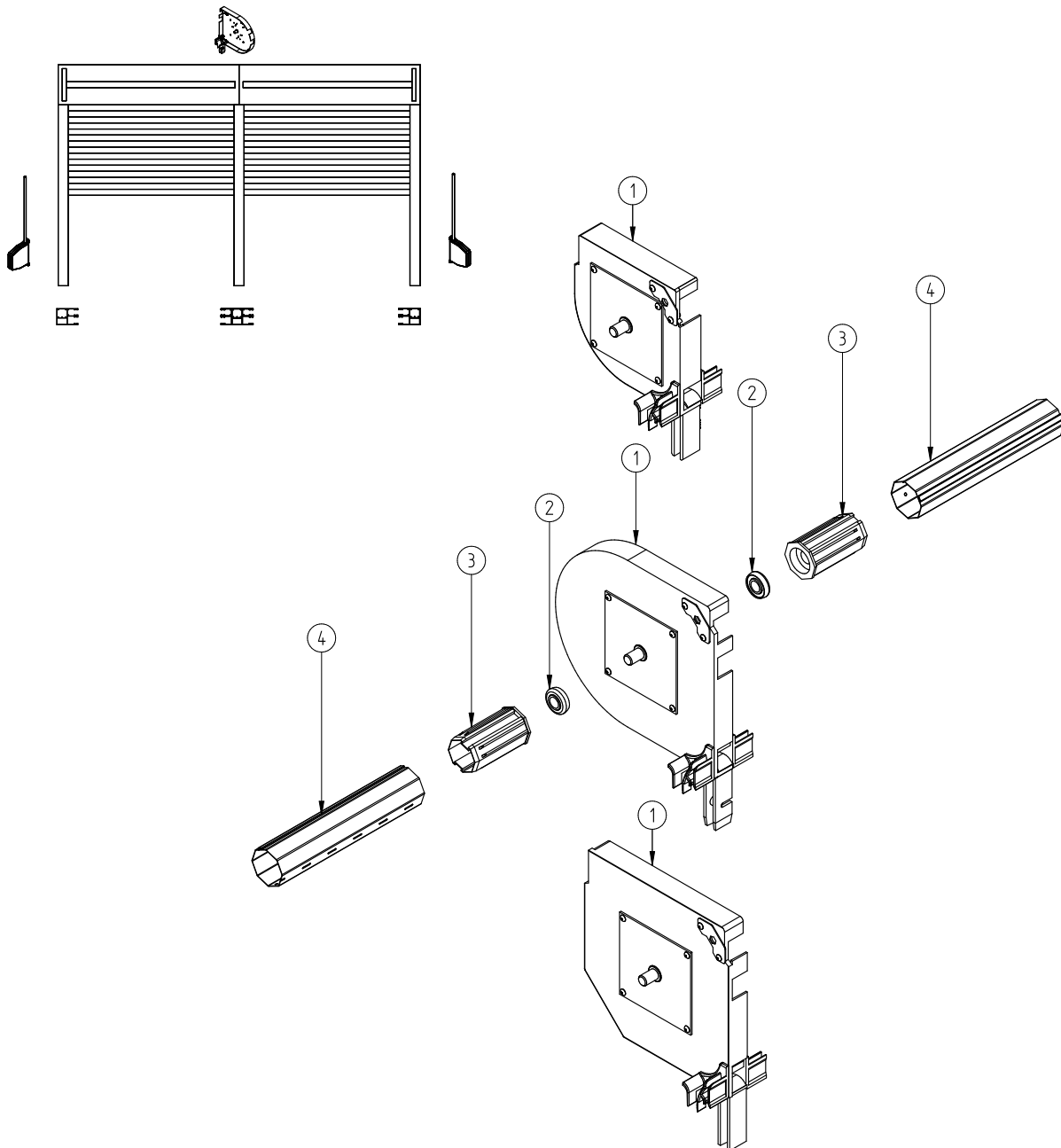
1	BPS 310	Teilung der Kästen ST2000/IT2000 für Panzer PA-52
	BPR 310	Teilung des Kastens RL2000 für Panzer PA-52
	BPO 310	Teilung der Kästen OS2000 für Panzer PA-52
2	RKZ 34	Wellenbolzen für Welle $\varnothing 40$
	RKZ 35	Wellenbolzen für Welle $\varnothing 60$
3	SW 40	Achtkant-Stahlwelle $\varnothing 40$
	SW 60	Achtkant-Stahlwelle $\varnothing 60$

Teilung für Doppelführungsschiene im Rollladen mit einem unabhängigen Antrieb.



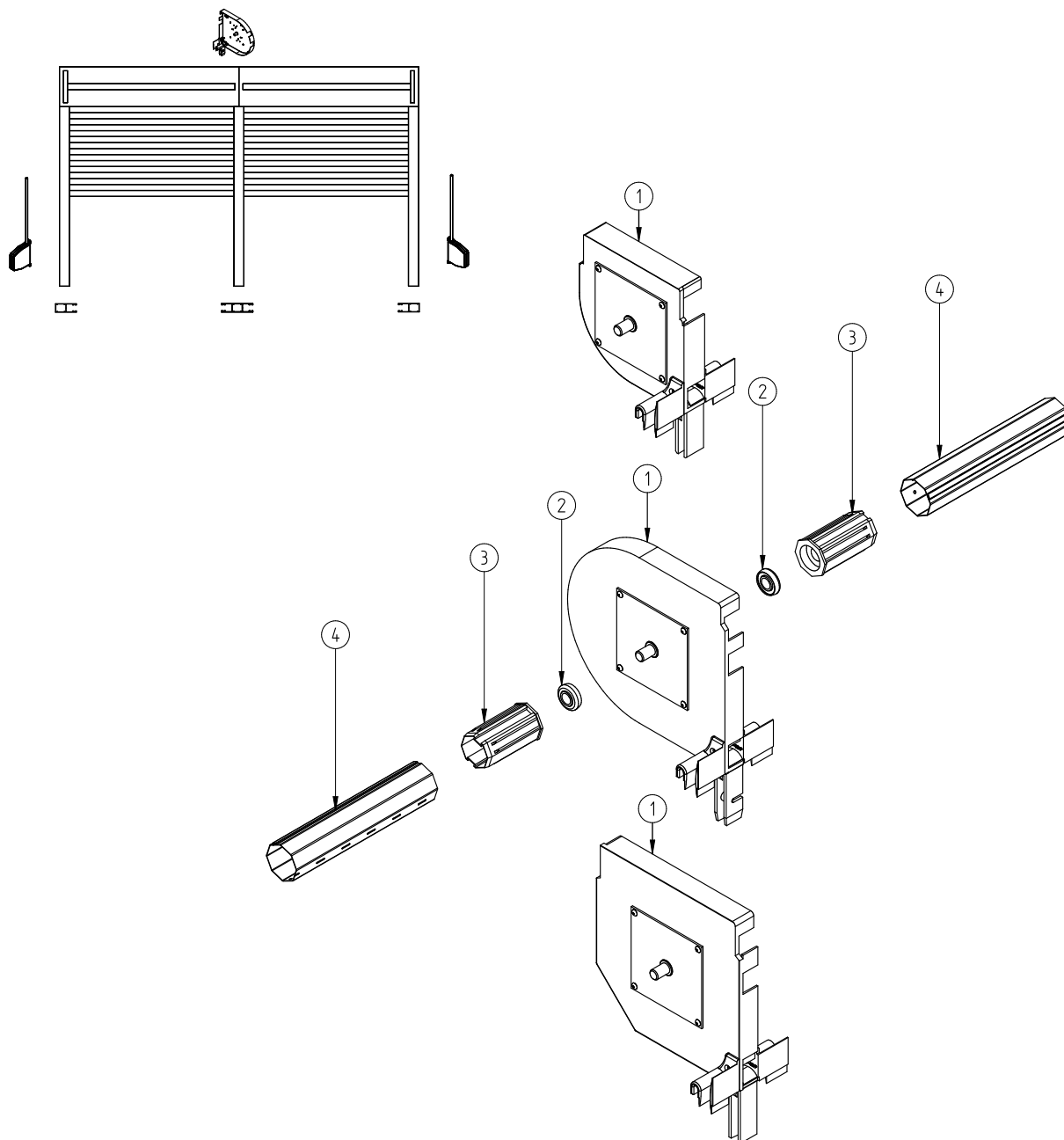
- | | | |
|---|-----------|--|
| 1 | BPS 120 | Teilung der Kästen ST2000/IT2000 |
| | BPR 120 | Teilung des Kastens RL2000 |
| | BPO 120 | Teilung der Kästen OS2000 |
| 2 | LO 28/12 | Kugellager $\varnothing 60$ für Kästen der Vorbaurollläden |
| 3 | OBS-40/78 | Walzenkapsel 40/78 für Aluminium |
| | OBS-60/78 | Walzenkapsel 60/78 für Aluminium |
| 4 | SW 40 | Achtkant-Stahlwelle $\varnothing 40$ |
| | SW 60 | Achtkant-Stahlwelle $\varnothing 60$ |

Teilung für Doppelführungsschiene im Rollladen mit Insektenschutz und einem unabhängigen Antrieb.



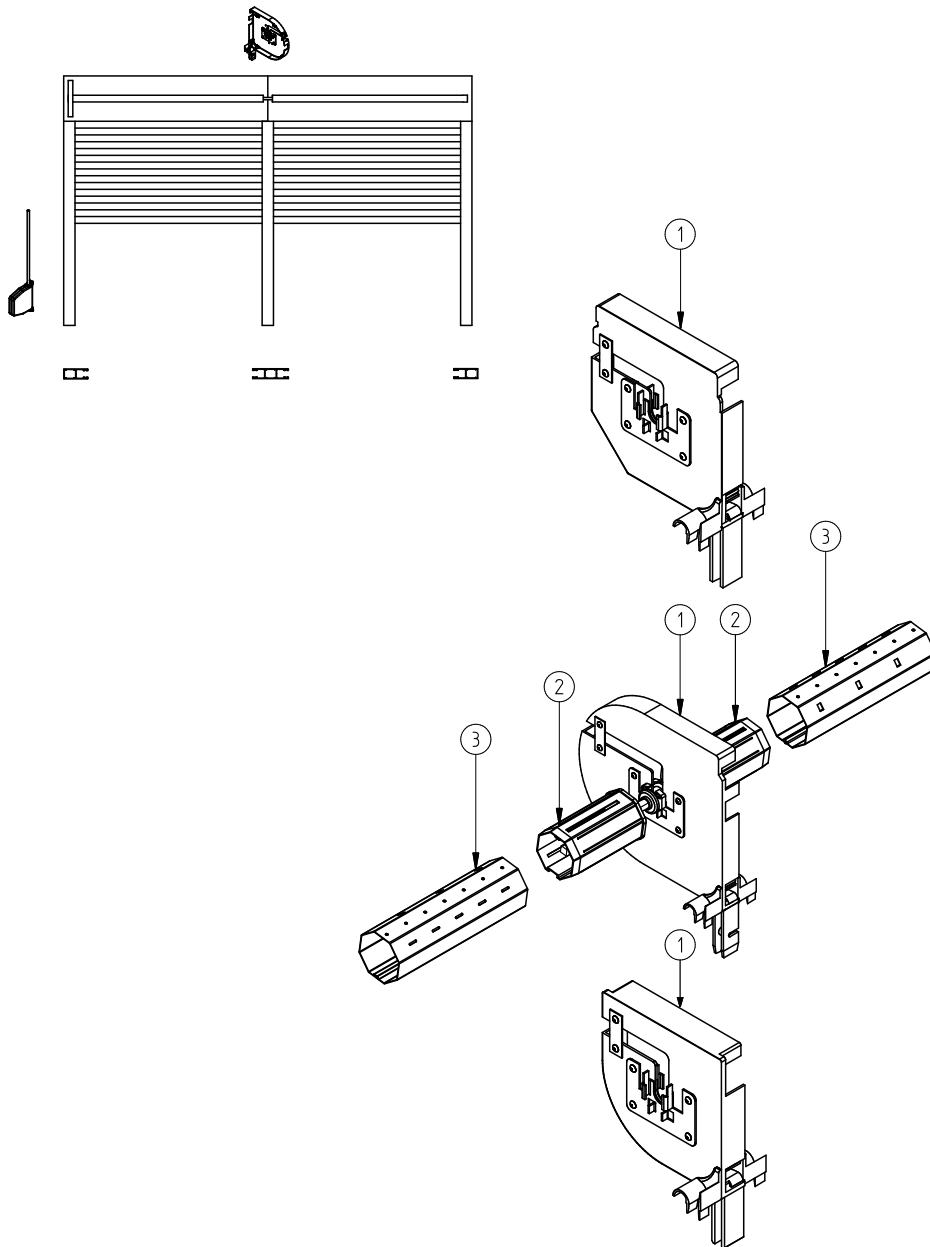
1	BPS 220	Teilung der Kästen ST2000/IT2000 mit Insektenschutz
	BPR 220	Teilung des Kastens RL2000 mit Insektenschutz
	BPO 220	Teilung der Kästen OS2000 mit Insektenschutz
2	LO 28/12	Kugellager $\varnothing 60$ für Kästen der Vorbaurollläden
3	OBS-40/78	Walzenkapsel 40/78 für Aluminium
	OBS-60/78	Walzenkapsel 60/78 für Aluminium
4	SW 40	Achtkant-Stahlwelle $\varnothing 40$
	SW 60	Achtkant-Stahlwelle $\varnothing 60$

Teilung für Doppelführungsschiene im Rollladen mit dem Panzer PA-52 und einem unabhängigen Antrieb.



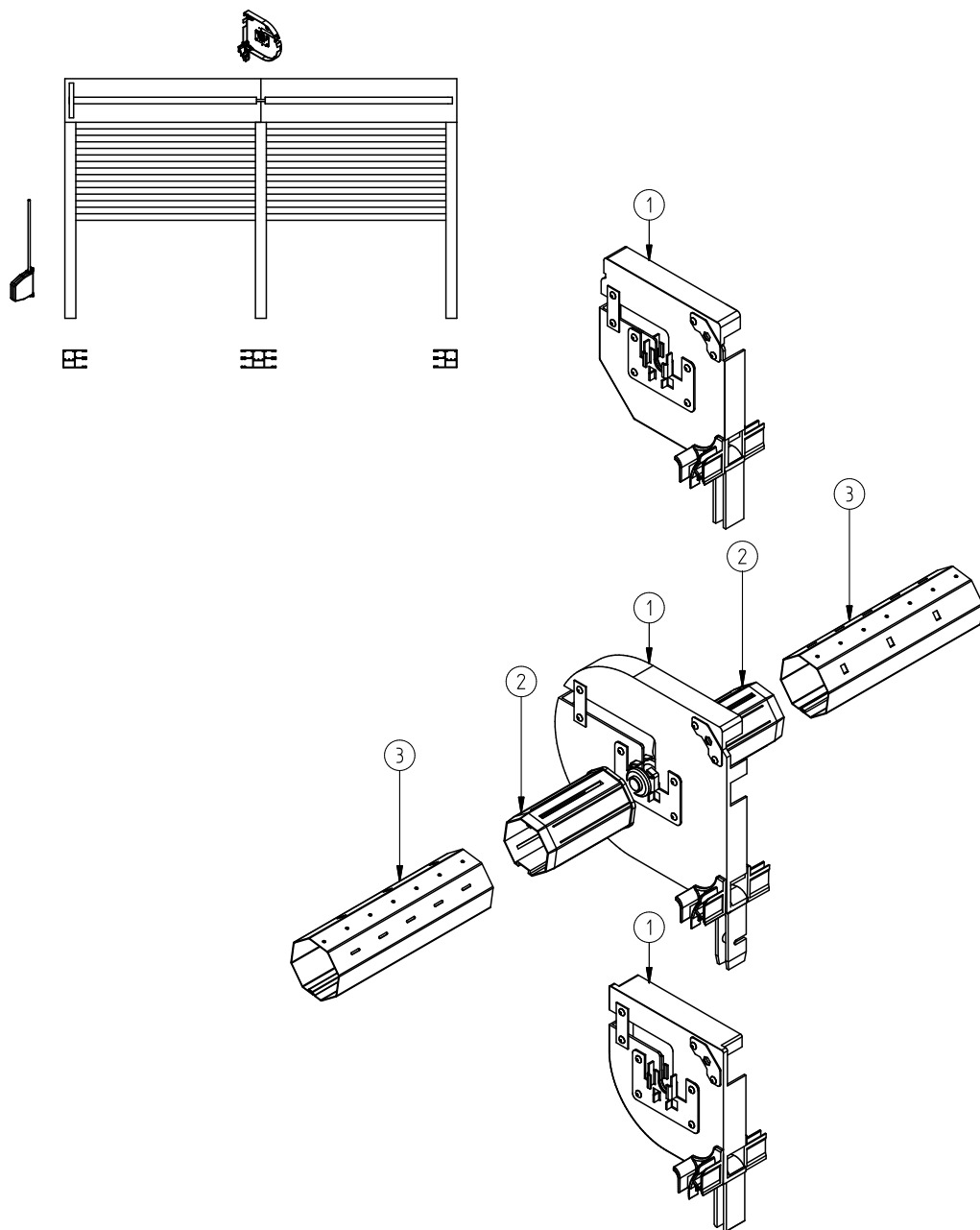
1	BPS 320	Teilung der Kästen ST2000/IT2000 für Panzer PA-52
	BPR 320	Teilung des Kastens RL2000 für Panzer PA-52
	BPO 320	Teilung der Kästen OS2000 für Panzer PA-52
2	LO 28/12	Kugellager $\varnothing 60$ für Kästen der Vorbaurolladen
3	OBS-40/78	Walzenkapsel 40/78 für Aluminium
	OBS-60/78	Walzenkapsel 60/78 für Aluminium
4	SW 40	Achtkant-Stahlwelle $\varnothing 40$
	SW 60	Achtkant-Stahlwelle $\varnothing 60$

Teilung für Doppelführungsschiene im Rollladen mit einem abhängigen Antrieb.



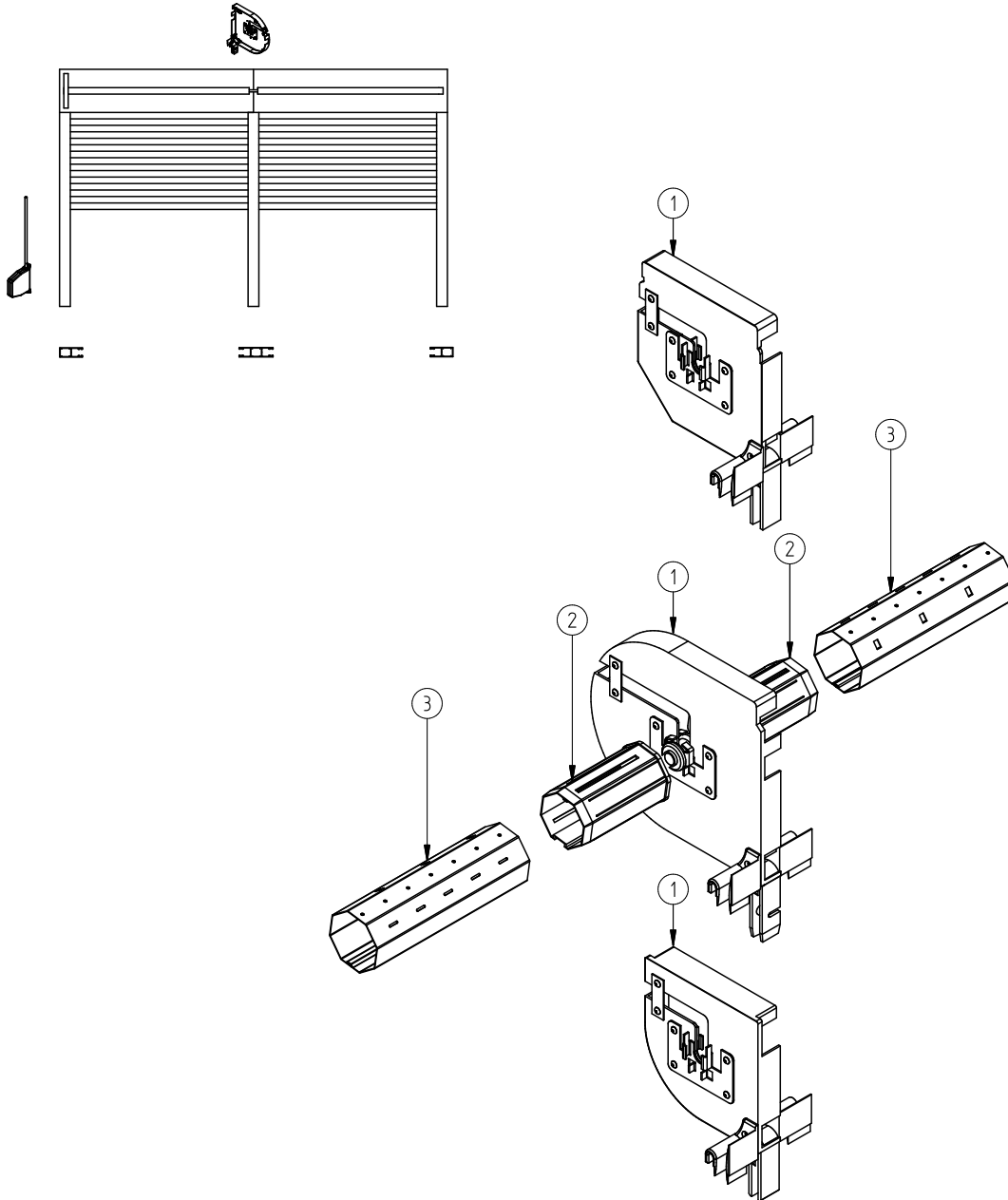
1	BPS 130	Teilung der Kästen ST2000/IT2000
	BPR 130	Teilung des Kastens RL2000
	BPO 130	Teilung der Kästen OS2000
2	RKZ 34	Wellenbolzen für Welle $\varnothing 40$
	RKZ 35	Wellenbolzen für Welle $\varnothing 60$
3	SW 40	Achtkant-Stahlwelle $\varnothing 40$
	SW 60	Achtkant-Stahlwelle $\varnothing 60$

Teilung für Doppelführungsschiene im Rollladen mit Insektenschutz und einem abhängigen Antrieb.



1	BPS 230	Teilung der Kästen ST2000/IT2000 mit Insektenschutz
	BPR 230	Teilung des Kastens RL2000 mit Insektenschutz
	BPO 230	Teilung des Kastens OS2000 mit Insektenschutz
2	RKZ 34	Wellenbolzen für Welle $\varnothing 40$
	RKZ 35	Wellenbolzen für Welle $\varnothing 60$
3	SW 40	Achtkant-Stahlwelle $\varnothing 40$
	SW 60	Achtkant-Stahlwelle $\varnothing 60$

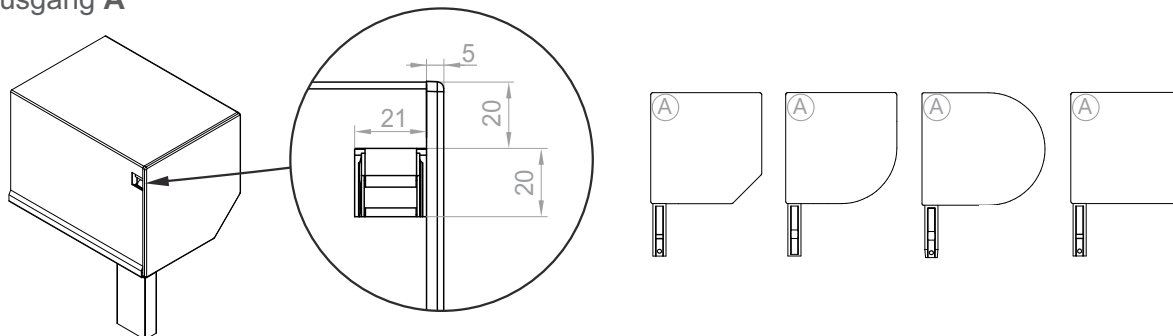
Teilung für Doppelführungsschiene im Rollladen mit dem Panzer PA-52 und einem abhängigen Antrieb.



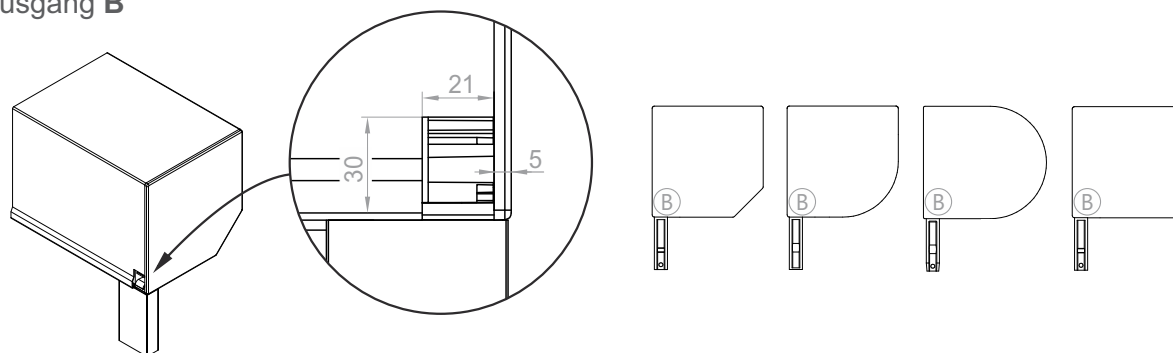
1	BPS 330	Teilung der Kästen ST2000/IT2000 für Panzer PA-52
	BPR 330	Teilung des Kastens RL2000 für Panzer PA-52
	BPO 330	Teilung der Kästen OS2000 für Panzer PA-52
2	RKZ 34	Wellenbolzen für Welle $\varnothing 40$
	RKZ 35	Wellenbolzen für Welle $\varnothing 60$
3	SW 40	Achtkant-Stahlwelle $\varnothing 40$
	SW 60	Achtkant-Stahlwelle $\varnothing 60$

Das Schema der Bemaßung vom Gurtausgang aus dem Alu-Kasten.

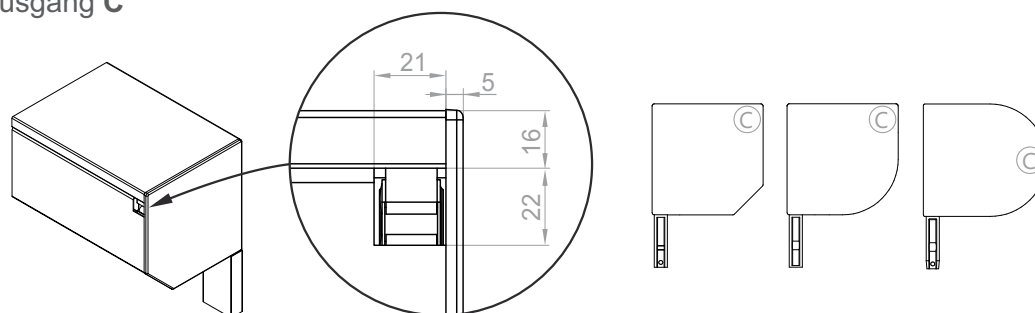
Ausgang A



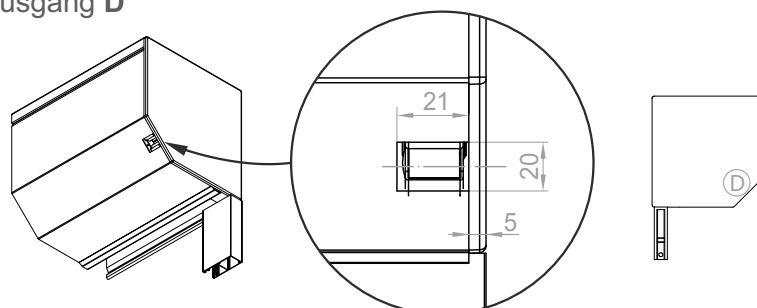
Ausgang B



Ausgang C



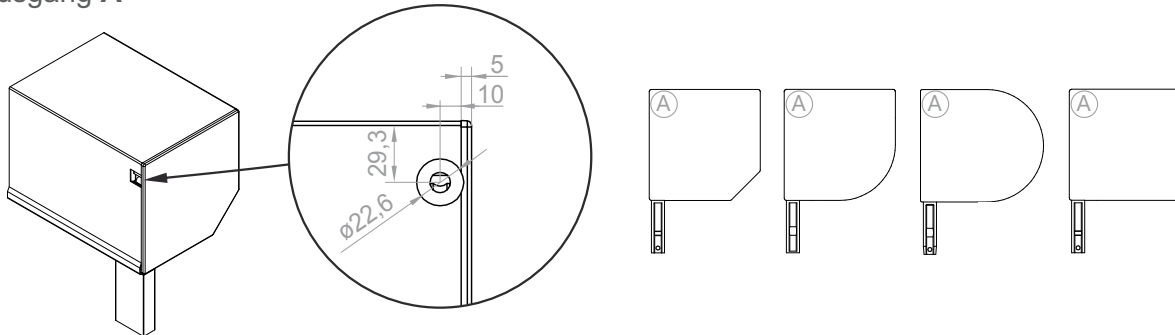
Ausgang D



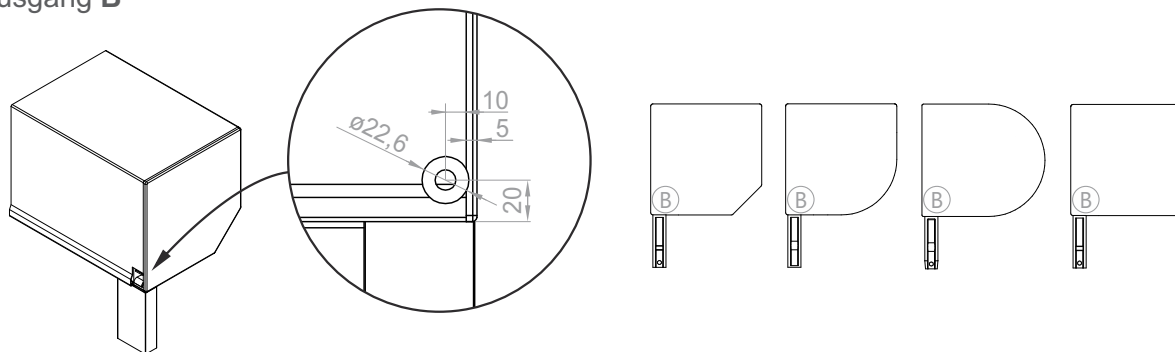
Wird der Gurtausgang in der Bestellung nicht bestimmt, wird standardmäßig der Ausgang B im Falle von Rollladen Typ A und B sowie Ausgang C im Falle von Rollladen Typ C angenommen.

Das Schema der Bemaßung vom Schnur-, Kabelausgang aus dem Alu-Kasten.

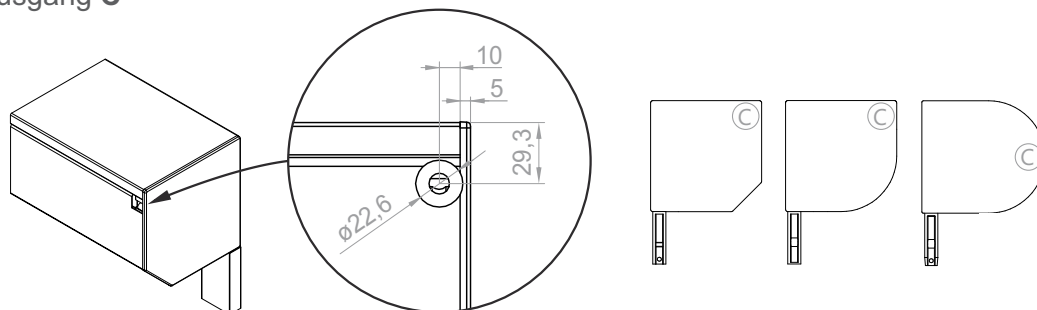
Ausgang A



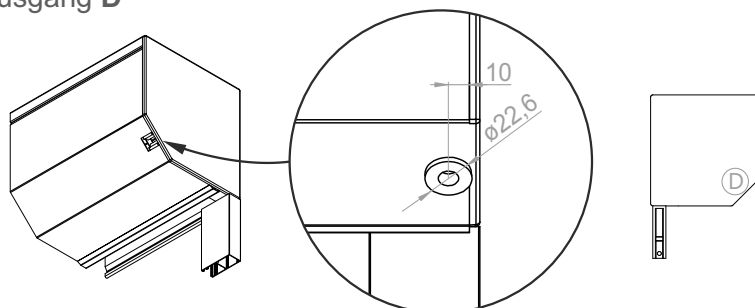
Ausgang B



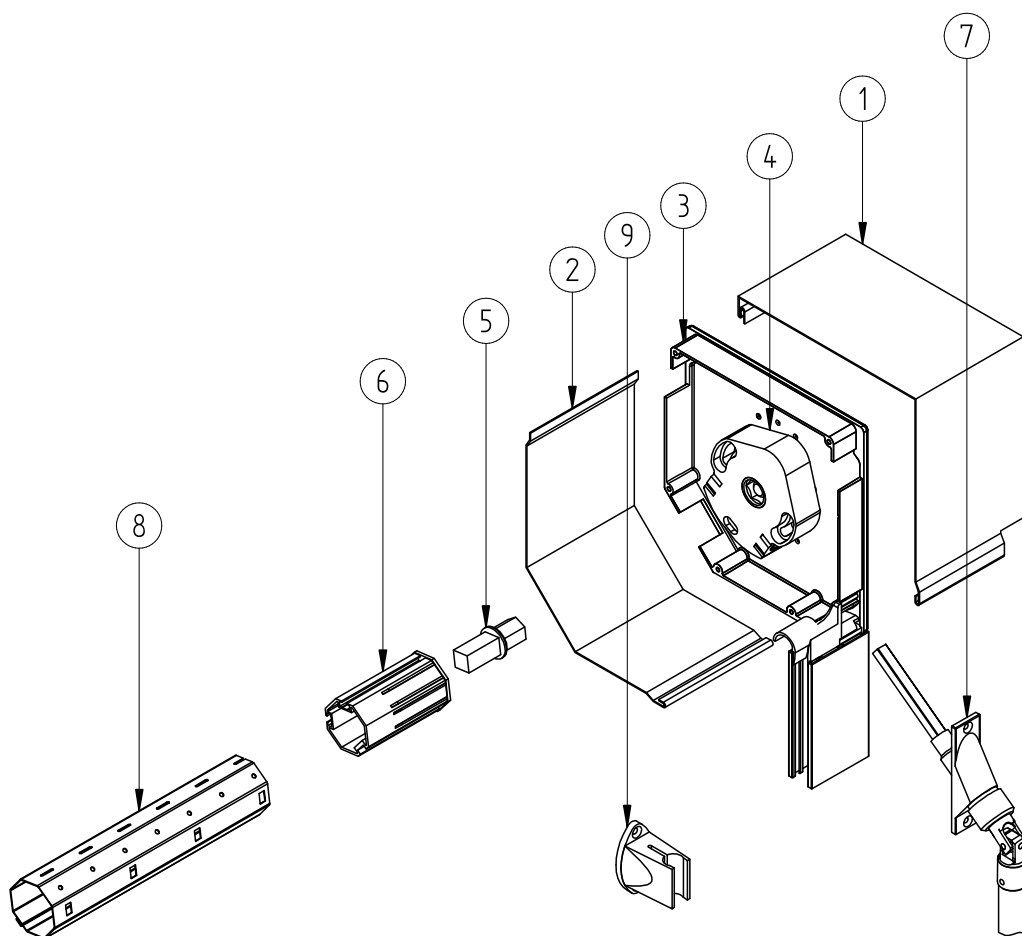
Ausgang C



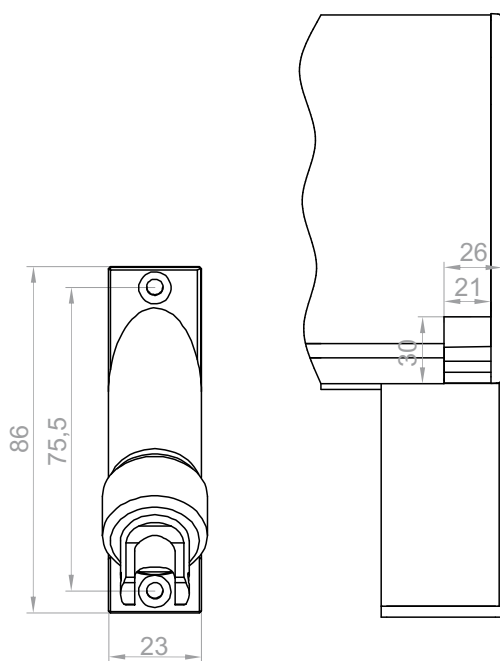
Ausgang D



Wird der Schnur- oder Kabelausgang in der Bestellung nicht bestimmt, wird standardmäßig der Ausgang B im Falle von Rollläden Typ A und B sowie Ausgang C im Falle von Rollläden Typ C angenommen.



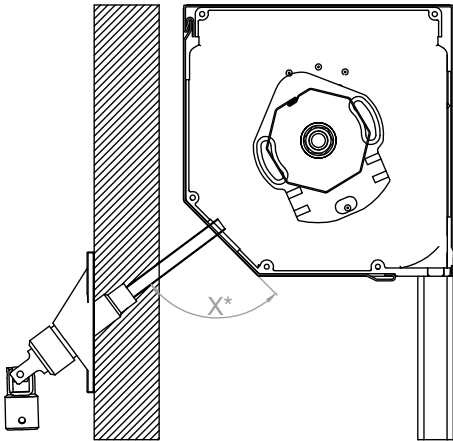
ACHTUNG – Kurbelgetriebe-Rollläden mit Kardangeln können mit automatischen Riegeln nicht ausgestattet werden.



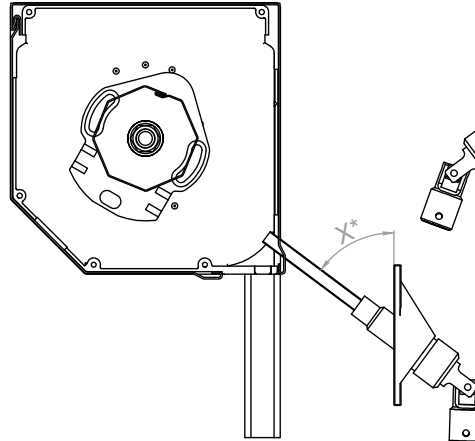
- | |
|---|
| 1. Kasten - oben (abhängig vom System ST2000, OS2000, RL2000) |
| 2. Kasten – unten (abhängig vom System ST2000, OS2000, RL2000) |
| 3. Blendkappe (abhängig vom System ST2000, OS2000, RL2000) |
| 4. ACE-1-11 Kurbelgetriebe ACE 1:11 bis 32 kg |
| 5. Schaft für Walzenkapsel ACE - mit ACE im Satz |
| 6. OBS-40-ACE Walzenkapsel 40 für ACE |
| OBS-60-ACE Walzenkapsel 60 für ACE |
| 7. KRH-90/1500 Kardangeln mit Kurbelstange 1500 mm |
| 8. SW 40 Achtkant-Stahlwelle 40 mm |
| SW 60 Achtkant-Stahlwelle 60 mm |
| 9. U-KRD Wandhalter für Kurbelstange mit Kardangeln |

Einstellung des Kurbelgetriebes mit Kardangelenk im Kasten der Vorbaulläden.

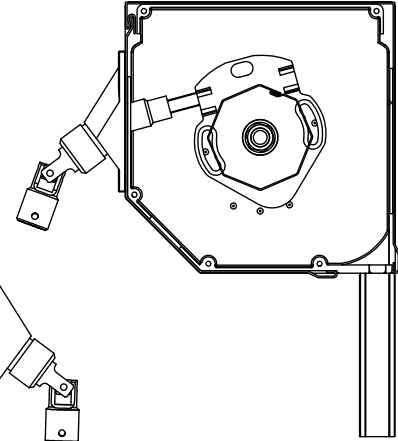
ST2000®
Ausgang D



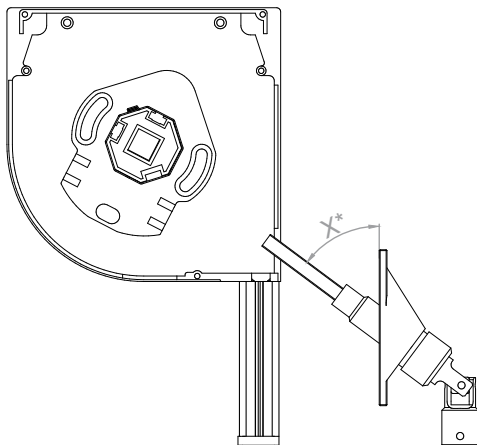
ST2000®
Ausgang B



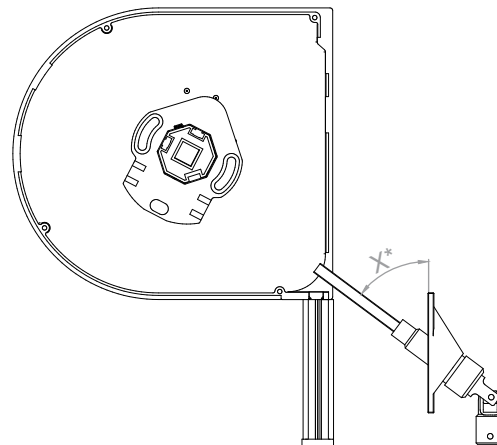
ST2000®
Sonderausgang, Montage der
Kurbelstange auf der Revisionsklappe.



RL2000®
Ausgang B



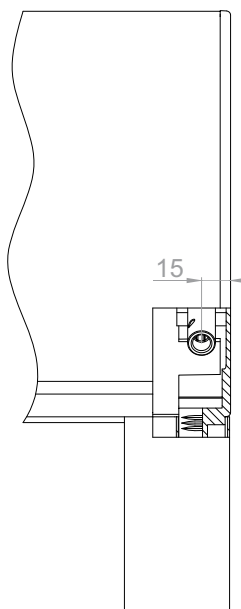
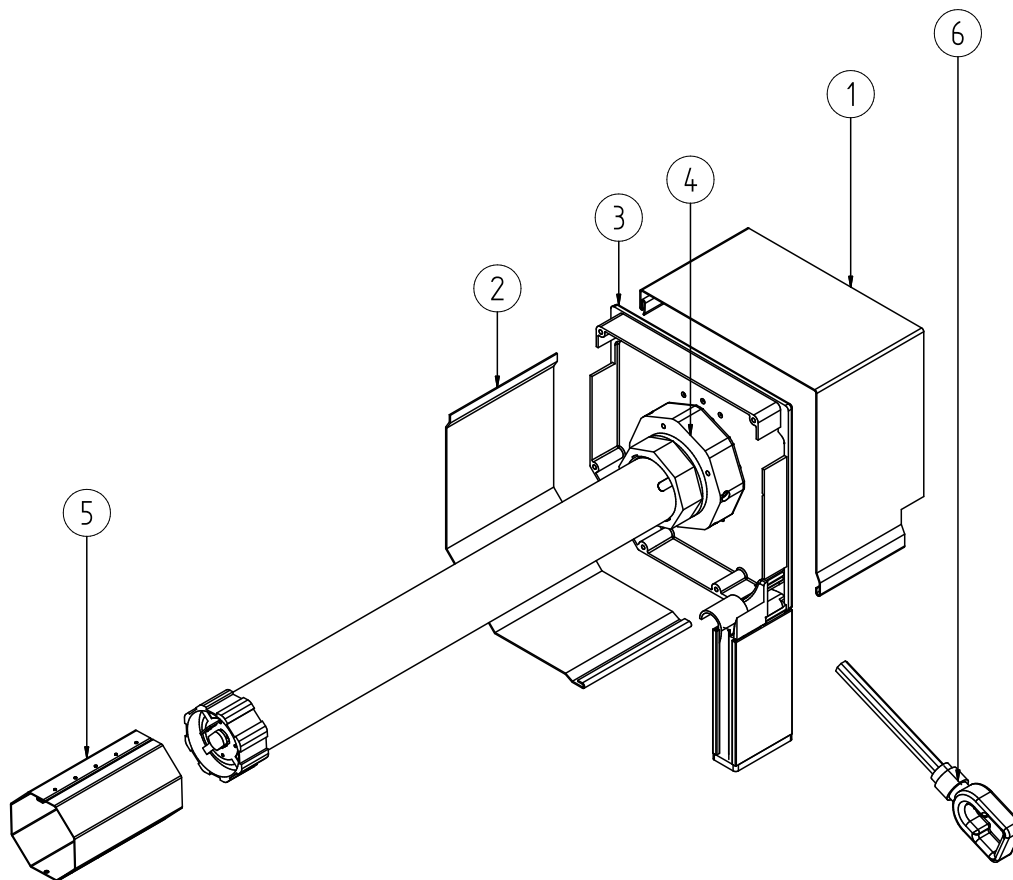
OS2000®
Ausgang B



* - Der Neigungswinkel der Kurbelstange hängt von Kastengröße und Montageort der Kurbelstange ab.
Bei Rollläden IT2000 ist das Kurbelgetriebe mit Kardangelenk nicht vorhanden.

Bei Rollläden mit Montagetyt B oder C, die mit Kurbelgetriebe ausgestattet sind, empfiehlt sich Erweiterungsprofile bei Fenstern einzusetzen.

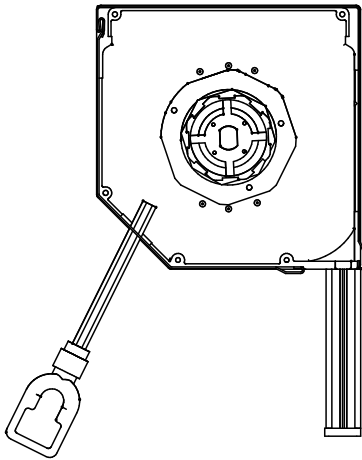
Elemente des Vorbaurollladensystems Montagezeichnungen – Montage von NHK



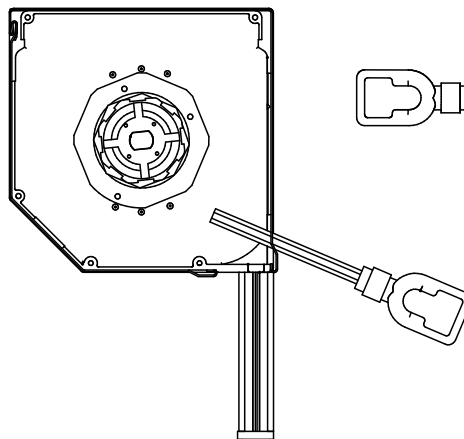
- | | |
|----|---|
| 1. | Kasten - oben (abhängig vom System ST2000, OS2000, RL2000) |
| 2. | Kasten - unten (abhängig vom System ST2000, OS2000, RL2000) |
| 3. | Blendkappe (abhängig vom System ST2000, OS2000, RL2000) |
| 4. | NHK-Antrieb |
| 5. | SW 40 Achtkant-Stahlwelle 40 mm |
| | SW 60 Achtkant-Stahlwelle 60 mm |
| 6. | TZU-S Ösenschaft für NHK-Antriebe |

Einstellung des NHK-Kopfes im Kasten der Vorbaurollläden.

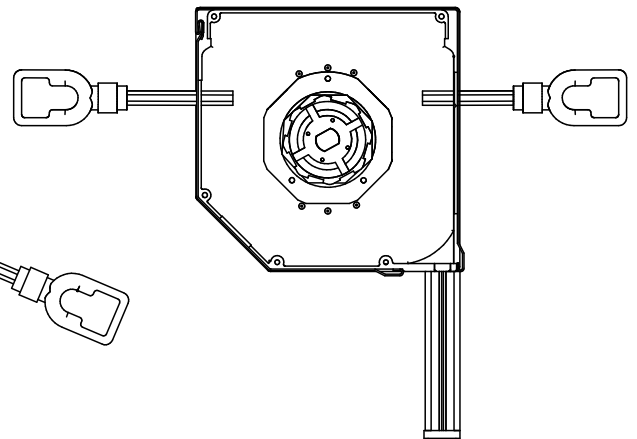
ST2000®
Ausgang D



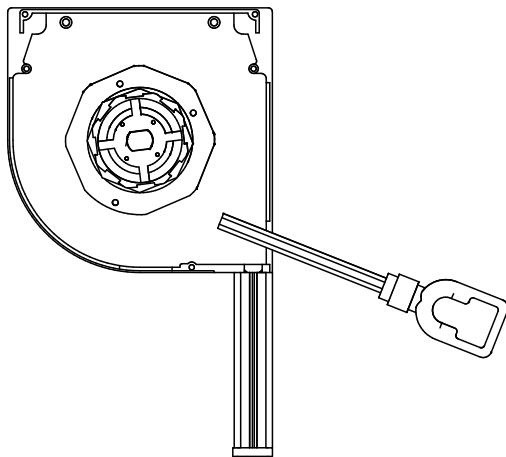
ST2000®
Ausgang B



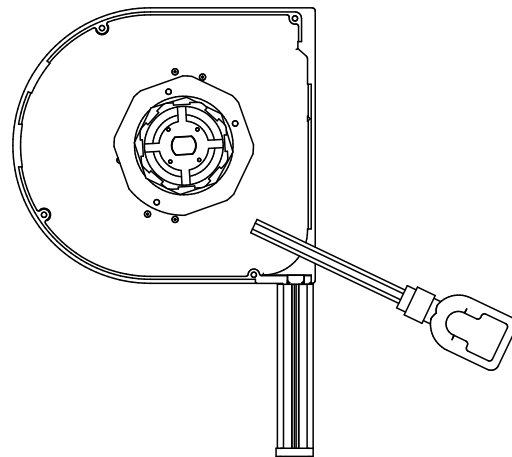
ST2000®
Sonderausgang.



RL2000®
Ausgang B



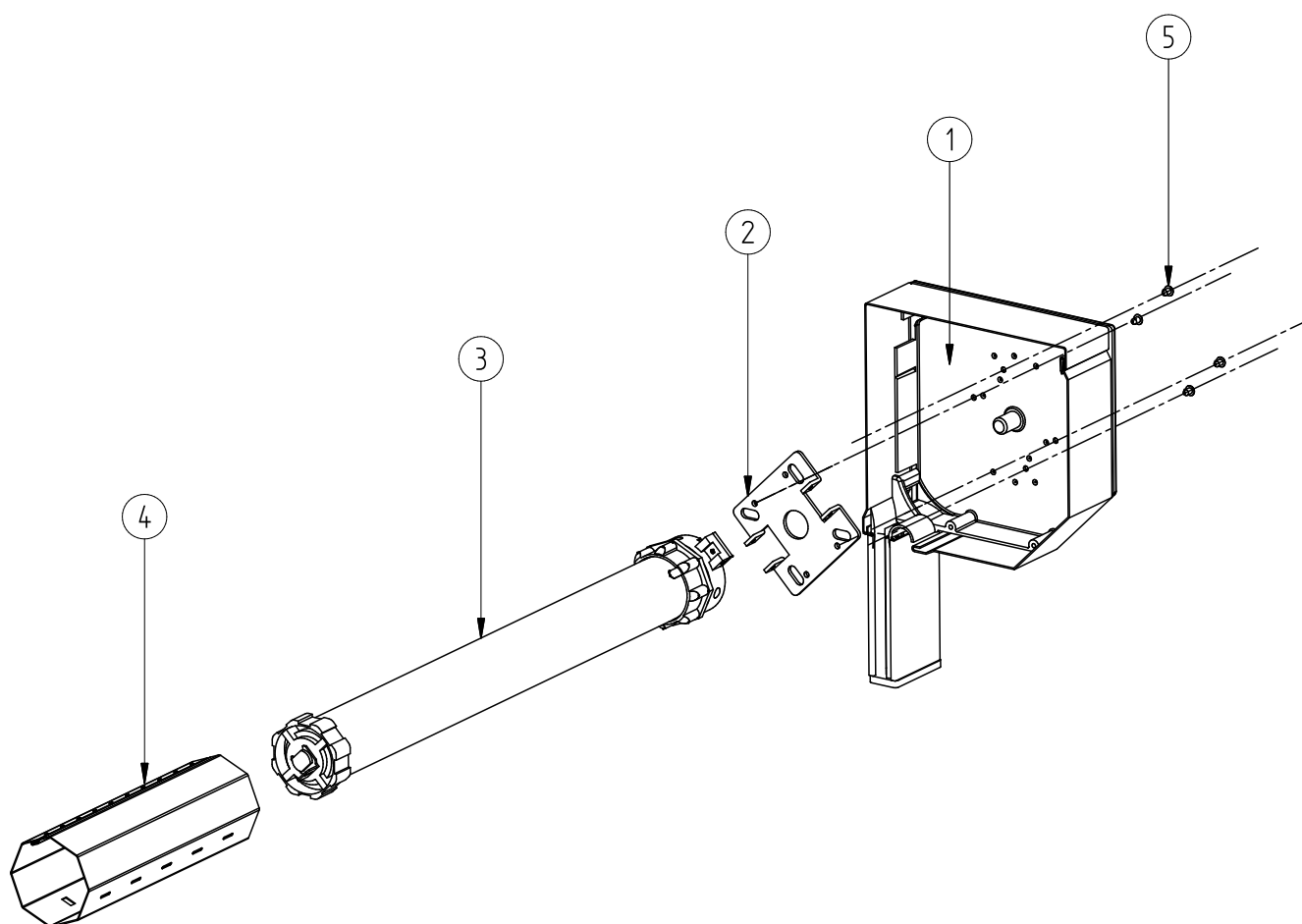
OS2000®
Ausgang B



* - Der Neigungswinkel des Schaftausgangs hängt von der Kastengröße ab.
Bei Rollläden IT2000 ist die Nothandkurbel nicht vorhanden.

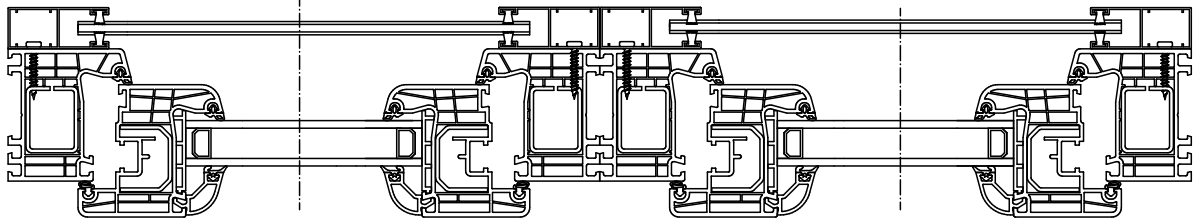
Bei Rollläden mit Montagetyt B oder C, die mit einem NHK-Antrieb ausgestattet sind, empfiehlt sich Erweiterungsprofile bei Fenstern einzusetzen.

Elemente des Vorbaurollladensystems Montagezeichnungen – Montage des Motors

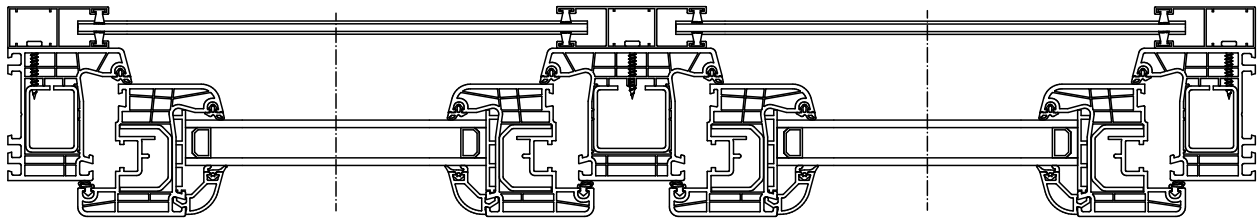


1	Kasten der Vorbaurollläden ST2000, RL2000, OS2000, IT2000
2	Motorlager
3	Antrieb
4	SW 40 Achtkant-Stahlwelle $\varnothing 40$
	SW 60 Achtkant-Stahlwelle $\varnothing 60$
5	Niete 4x8

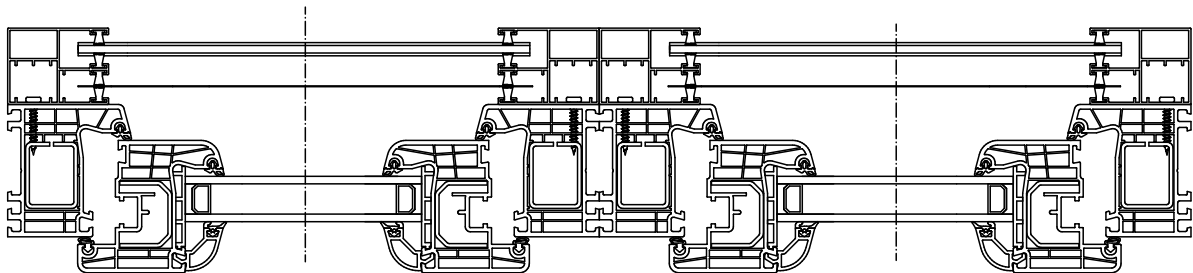
Montage der geraden Führungsschienen PP-53 - Montagetyp B.



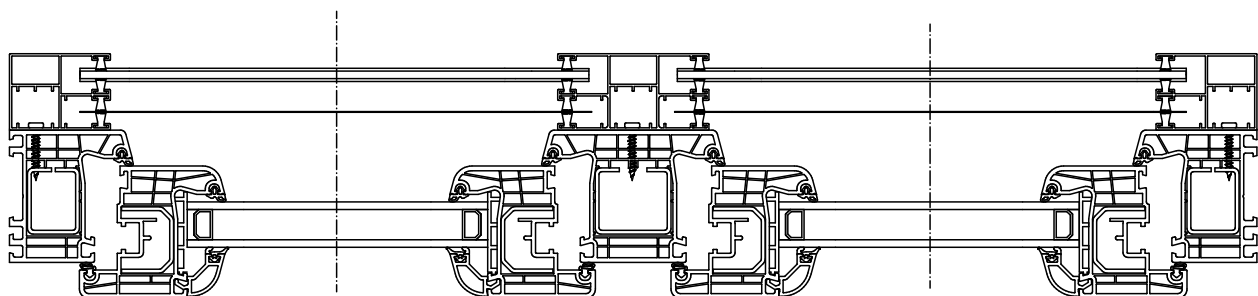
Montage der geraden Führungsschienen PP-53 und der Doppelführungsschiene PPD-79 - Montagetyp B.



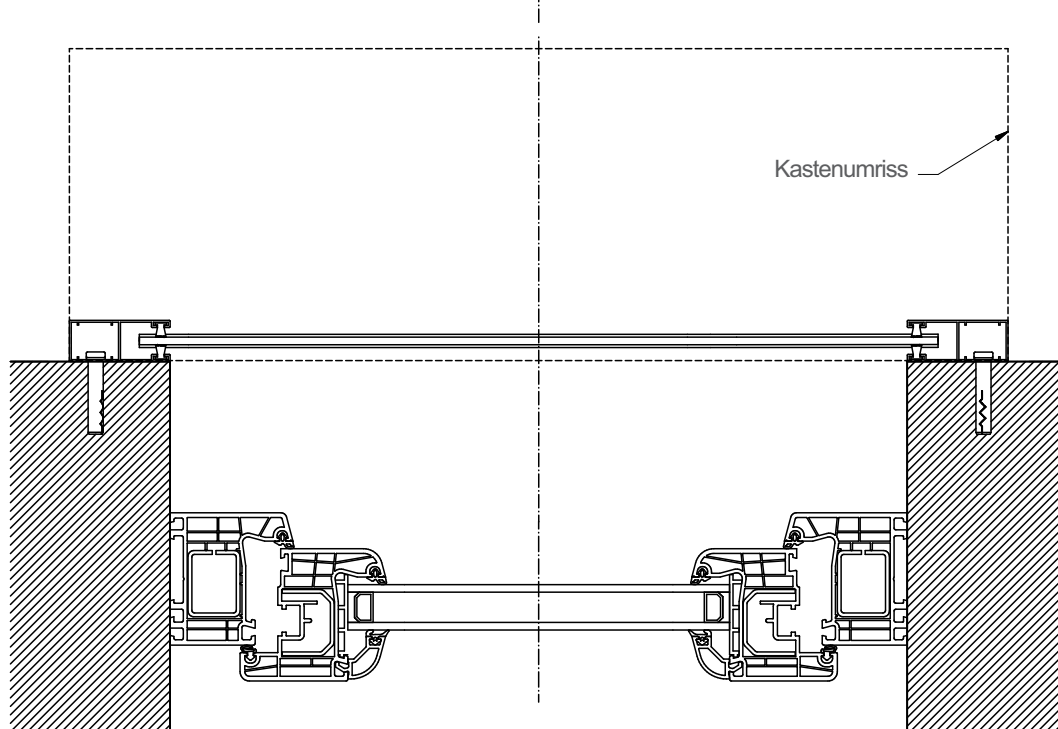
Montage der Führungsschienen PPDM-53 - Montagetyp B.



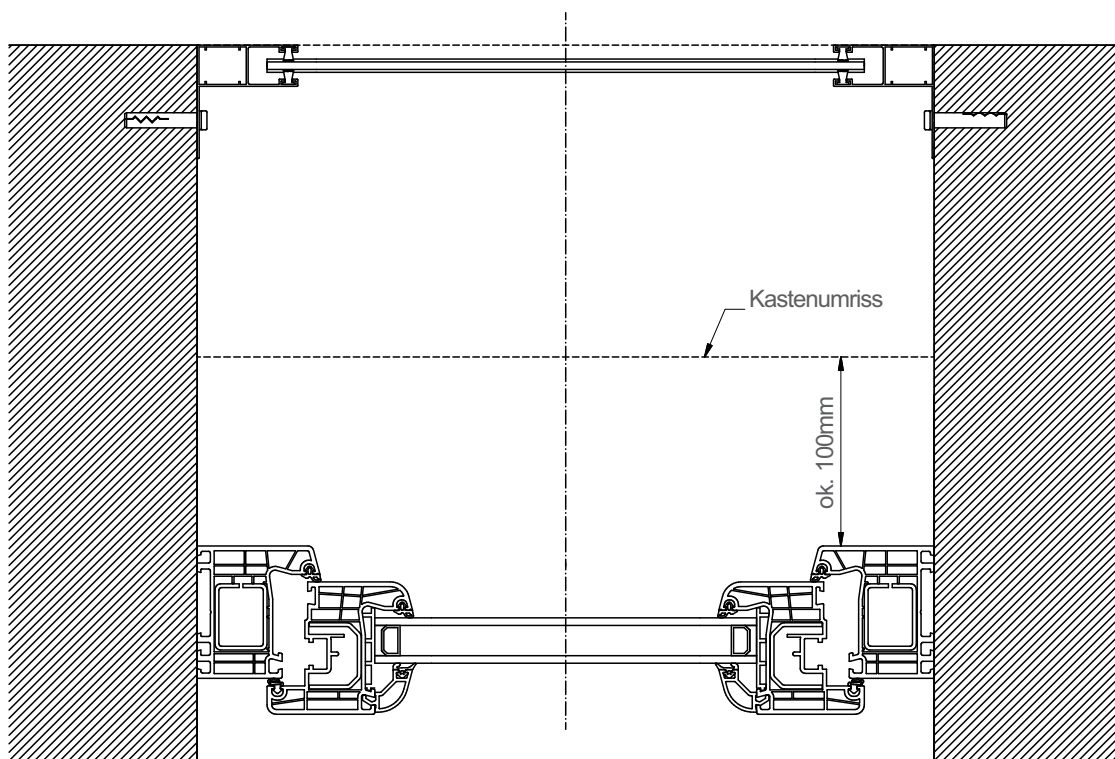
Montage der Führungsschienen PPDM-53 und der Doppelführungsschiene PPDM-80 - Montagetyp B.



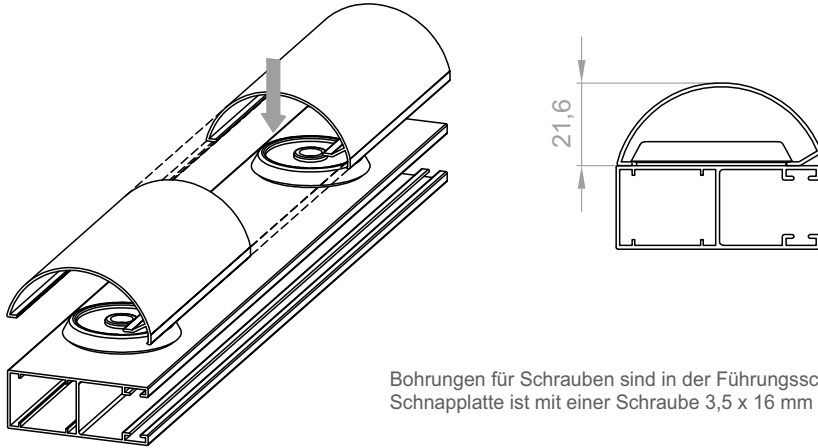
Montage der geraden Führungsschienen PP-53 - Montagetyp A



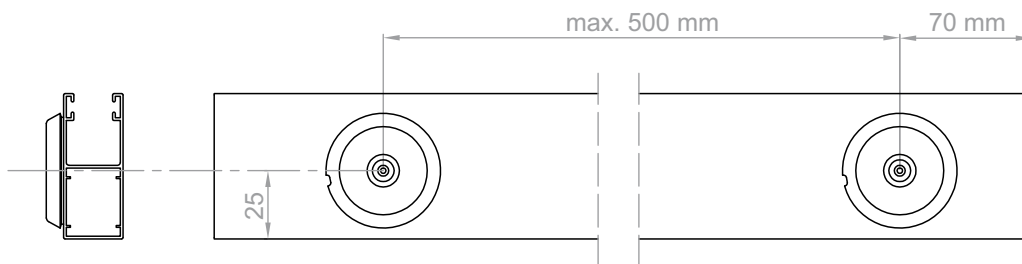
Montage der Winkel-Führungsschienen PK-53 - Montagetyp C



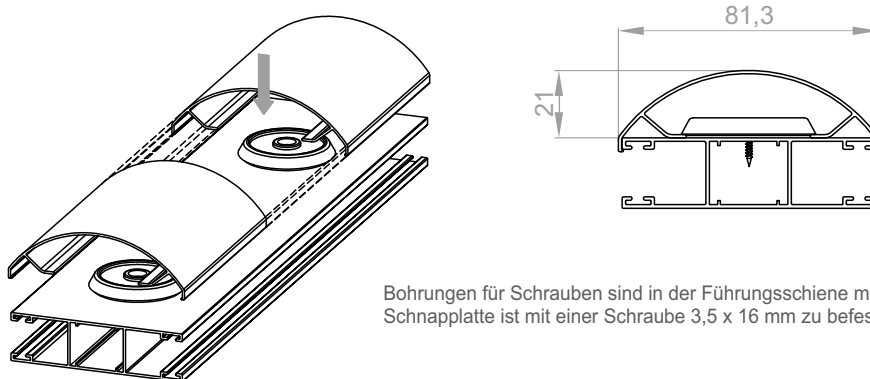
Befestigungsart der Schnappplatten von einer einzelnen halbrunden Abdeckung.



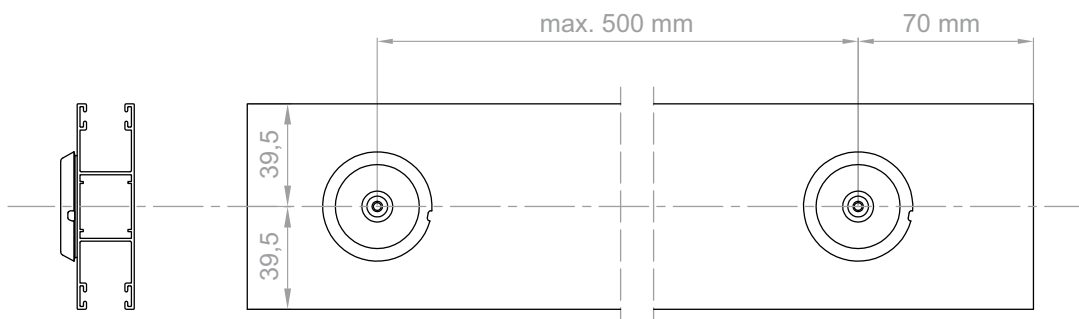
Bohrungen für Schrauben sind in der Führungsschiene mit einem Bohrer 3 mm auszuführen. Schnappplatte ist mit einer Schraube 3,5 x 16 mm zu befestigen, die im Lieferumfang enthalten ist.



Befestigungsart der Schnappplatten von einer doppelten halbrunden Abdeckung.



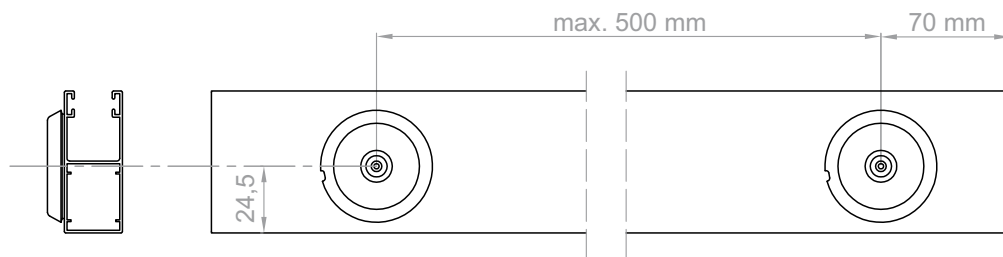
Bohrungen für Schrauben sind in der Führungsschiene mit einem Bohrer 3 mm auszuführen. Schnappplatte ist mit einer Schraube 3,5 x 16 mm zu befestigen, die im Lieferumfang enthalten ist.



Befestigungsart der Abstandsleiste für Einzelführungsschiene.



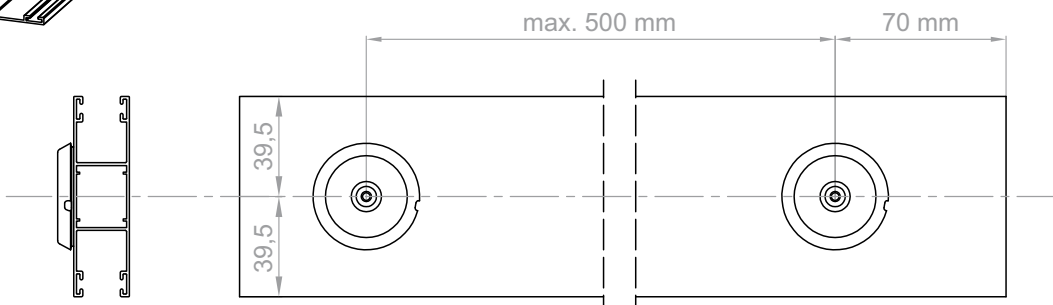
Bohrungen für Schrauben sind in der Führungsschiene mit einem Bohrer 3 mm auszuführen. Schnapplatte ist mit einer Schraube 3,9 x 16 mm zu befestigen, die im Lieferumfang enthalten ist. Abstandsleiste ist auf Führungsschiene zu schieben, dabei soll es beachtet werden, ob sie mit der richtigen Seite auf der Führungsschiene angebracht wird.



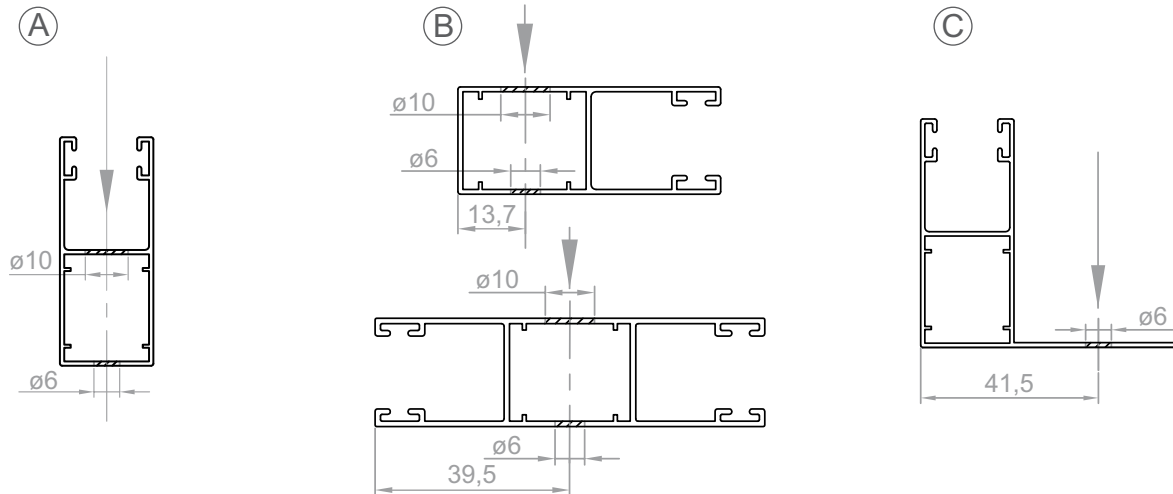
Befestigungsart der Abstandsleiste für Doppelführungsschiene.



Bohrungen für Schrauben sind in der Führungsschiene mit einem Bohrer 3 mm auszuführen. Schnapplatte ist mit einer Schraube 3,9 x 16 mm zu befestigen, die im Lieferumfang enthalten ist. Abstandsleiste ist auf Führungsschiene zu schieben, dabei soll es beachtet werden, ob sie mit der richtigen Seite auf der Führungsschiene angebracht wird.

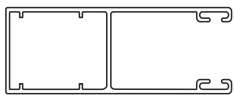


Anbringung der Bohrungen für Schrauben in den Führungsschienen:



Mögliche Bohrverfahren für Anbringung der Bohrungen in den einzelnen Führungsschienen:

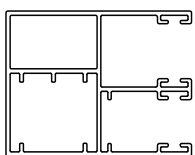
PP-53



Mögliche Bohrverfahren:

(A) (B)

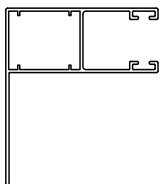
PPDM-53



Mögliche Bohrverfahren:

(B)

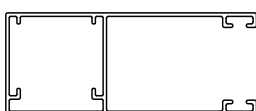
PK-53



Mögliche Bohrverfahren:

(A) (C)

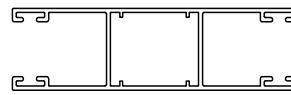
PP-66



Mögliche Bohrverfahren:

(A) (B)

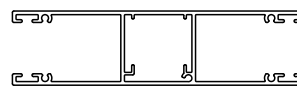
PPD-79-XX



Mögliche Bohrverfahren:

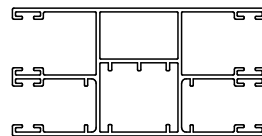
(B)

PPDW-105



In dieser Führungsschiene werden keine Bohrungen für Schrauben gebohrt.

PPDM-80-XX



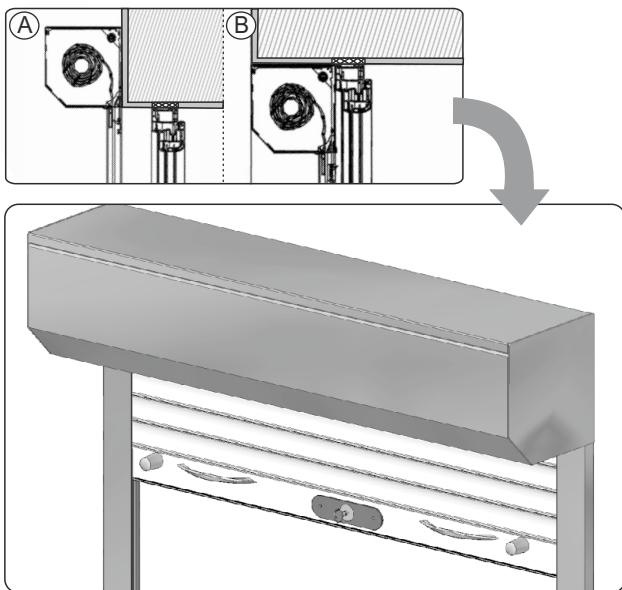
Mögliche Bohrverfahren:

(B)

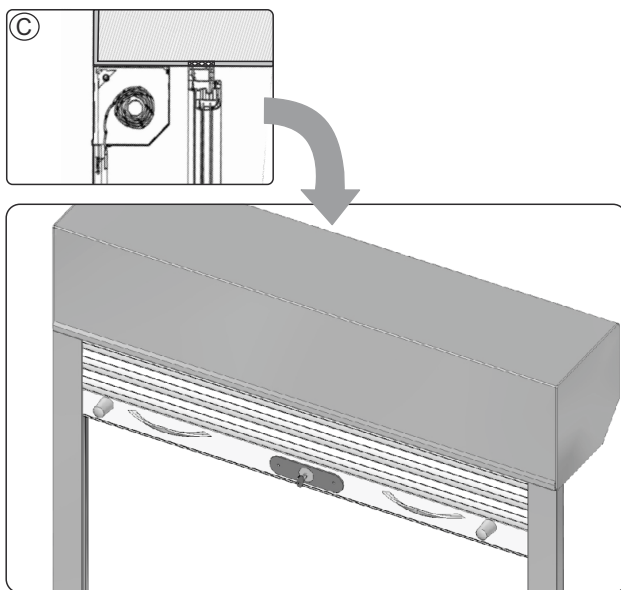
Elemente des Vorbaurollladensystems Montage des Zylinderschlosses in der Endleiste

Montageart des Zylinderschlosses in der Endleiste der Vorbaurollläden:

Montagetyp A, B

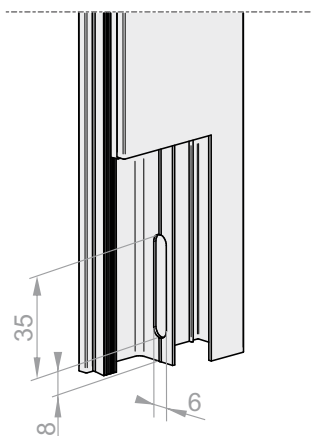


Montagetyp C



Auf den obigen Abbildungen ist eine Seite des Zylinderschlosses mit Abdeckung zu sehen. Das Element des Schlosses mit Befestigungsschrauben befindet sich auf der Innenseite.

Fräsen der Führungsschienen für Zylinderschloss - Vorbaurollläden.



PP-53 (dazu entsprechend werden auch die Führungsschienen PP-66, PPD-79, PK-53, PPDM-53 gefräst)

ST2000®

Panzer PA-39, PA-45, PA-52 (arretiert)

Kastengröße (mm)	Breite 0,35 - 2 m, max. Fläche 6,5 m ²			Breite 0,35 - 2,5 m, max. Fläche 6,5 m ²			Breite 0,35 - 3 m, max. Fläche 6,5 m ²			Breite 0,35 - 3,7 m, max. Fläche 8 m ²	
	Max. Höhe des Rollladens inkl. Kasten			Max. Höhe des Rollladens inkl. Kasten			Max. Höhe des Rollladens inkl. Kasten			Max. Höhe des Rollladens inkl. Kasten	
		mit automatischem Riegel (cm)	mit Hochschiebesicherung (cm)		mit automatischem Riegel (cm)	mit Hochschiebesicherung (cm)		mit automatischem Riegel (cm)	mit Hochschiebesicherung (cm)		mit Hochschiebesicherung (cm)
ALUMINIUM	PA-39 ø 40+PZ50	PA-39 ø 40-rygiel	PA-39 ø 40-WB	PA-39 ø 60+PZ70	PA-39 ø 60-rygiel	PA-39 ø 60-WB	PA-45 ø 60+PZ70	PA-45 ø 60-rygiel	PA-45 ø 60-WB	PA-52 ø 60+PZ70	PA-52 ø 60-WB
SK-137	152	152	142	126	126	X	X	X	X	X	X
SK-150	197	197	186	182	182	151	126	121	X	X	X
SK-165	250	250	242	236	236	199	163	168	138	120	
SK-180	306	306	310	294	294	282	214	214	196	190	
SK-205	394	394	402	398	398	359	294	294	270	260	

Achtung ! Bei einer Rollladenbreite von mehr als 2 m ist ø 60 zu verwenden. PZ-Adapterring von ø 40 auf ø 50 bzw. von ø 60 auf ø 70.

ST2000® MIT INSEKTENSCHUTZ

Panzer PA-39, PA-45 (arretiert)

Breite 0,55 - 1,80 m, max. Fläche 4,5 m²

Kastengröße (mm)	Max. Höhe des Rollladens inkl. Kasten			Max. Höhe des Rollladens inkl. Kasten			Max. Höhe des Rollladens inkl. Kasten		
		mit automatischem Riegel (cm)	mit Hochschiebesicherung (cm)		mit automatischem Riegel (cm)	mit Hochschiebesicherung (cm)		mit automatischem Riegel (cm)	mit Hochschiebesicherung (cm)
	ALUMINIUM	PA-39 ø 40+PZ50	PA-39 ø 40-rygiel	PA-39 ø 40-WB	PA-39 ø 60+PZ70	PA-39 ø 60-rygiel	PA-39 ø 60-WB	PA-45 ø 60+PZ70	PA-45 ø 60-rygiel
SK-137	X	X	X	X	X	X	X	X	X
SK-150	108	108	108	X	X	X	X	X	X
SK-165	176	179	144	156	156	121	X	X	X
SK-180	224	228	216	200	200	200	X	X	X
SK-205	250	250	250	250	250	250	250	250	250

Achtung ! Bei einer Rollladenbreite von mehr als 2 m (betrifft Teilungen in einem Kasten) ist ø 60 zu verwenden. Minimale Breite des Rollladens mit Insektenschutz mit Bremse beträgt 67 cm. PZ - Adapterring von ø 40 auf ø 50 bzw. von ø 60 auf ø 70.

Vorbaurolladensystem RL2000®

Wicklungen in den einzelnen Kastengrößen

RL2000®

Panzer PA-39, PA-45 (arretiert)

Breite 0,35 - 2 m, max. Fläche 6,5 m² | Breite 0,35 - 2,5 m, max. Fläche 6,5 m² | Breite 0,35 - 3 m, max. Fläche 6,5 m²

Kastengröße (mm)	Max. Höhe des Rollladens inkl. Kasten			Max. Höhe des Rollladens inkl. Kasten			Max. Höhe des Rollladens inkl. Kasten		
		mit automatischem Riegel (cm)	mit Hochschiebesicherung (cm)		mit automatischem Riegel (cm)	mit Hochschiebesicherung (cm)		mit automatischem Riegel (cm)	mit Hochschiebesicherung (cm)
ALUMINIUM	PA-39 ø 40+PZ50	PA-39 ø 40-rygiel	PA-39 ø 40-WB	PA-39 ø 60+PZ70	PA-39 ø 60-rygiel	PA-39 ø 60-WB	PA-45 ø 60+PZ70	PA-45 ø 60-rygiel	PA-45 ø 60-WB
SK-150	197	197	194	182	182	151	126		121
SK-180	286	286	298	294	302	267	214		214
SK-205	394	394	402	398	410	359	294		294

Achtung! Bei einer Rollladenbreite von mehr als 2 m ist ø 60 zu verwenden.
PZ – Adapterring von ø 40 auf ø 50 bzw. von ø 60 auf ø 70.

RL2000® MIT INSEKTENSCHUTZ

Panzer PA-39, PA-45 (arretiert)

Breite 0,55 - 1,80 m, max. Fläche 4,5 m²

Kastengröße (mm)	Max. Höhe des Rollladens inkl. Kasten			Max. Höhe des Rollladens inkl. Kasten			Max. Höhe des Rollladens inkl. Kasten		
		mit automatischem Riegel (cm)	mit Hochschiebesicherung (cm)		mit automatischem Riegel (cm)	mit Hochschiebesicherung (cm)		mit automatischem Riegel (cm)	mit Hochschiebesicherung (cm)
ALUMINIUM	PA-39 ø 40+PZ50	PA-39 ø 40-rygiel	PA-39 ø 40-WB	PA-39 ø 60+PZ70	PA-39 ø 60-rygiel	PA-39 ø 60-WB	PA-45 ø 60+PZ70	PA-45 ø 60-rygiel	PA-45 ø 60-WB
SK-150	108	108	108	X	X	X	X	X	X
SK-180	224	224	216	200	200	200	X	X	X
SK-205	250	250	250	250	250	250	250	250	250

Achtung! Bei einer Rollladenbreite von mehr als 2 m (betrifft Teilungen in einem Kasten) ist ø 60 zu verwenden.
Minimale Breite des Rollladens mit Insektenschutz mit Bremse beträgt 67 cm.
PZ - Adapterring von ø 40 auf ø 50 bzw. von ø 60 auf ø 70.

OS2000®

Panzer PA-39, PA-45, PA-52 (arretiert)

Breite 0,35 - 2 m, max. Fläche 6,5 m² | Breite 0,35 - 2,5 m, max. Fläche 6,5 m² | Breite 0,35 - 3 m, max. Fläche 6,5 m² | Breite 0,35 - 3,7 m, max. Fläche 8 m²

Kastengröße (mm)	Max. Höhe des Rollladens inkl. Kasten			Max. Höhe des Rollladens inkl. Kasten			Max. Höhe des Rollladens inkl. Kasten			Max. Höhe des Rollladens inkl. Kasten	
		mit automatischem Riegel (cm)	mit Hochschiebesicherung (cm)		mit automatischem Riegel (cm)	mit Hochschiebesicherung (cm)		mit automatischem Riegel (cm)	mit Hochschiebesicherung (cm)		mit Hochschiebesicherung (cm)
ALUMINIUM	PA-39 ø 40+PZ50	PA-39 ø 40-rygiel	PA-39 ø 40-WB	PA-39 ø 60+PZ70	PA-39 ø 60-rygiel	PA-39 ø 60-WB	PA-45 ø 60+PZ70	PA-45 ø 60-rygiel	PA-45 ø 60-WB	PA-52 ø 60+PZ70	PA-52 ø 60-WB
SK-137	152	152	142	126	126	X	X	X	X	X	X
SK-165	250	250	242	236	236	199	163	168	138	120	
SK-180	306	306	310	294	294	282	214	214	196	190	
SK-205	394	394	402	398	398	359	294	294	270	260	

Achtung ! Bei einer Rollladenbreite von mehr als 2 m ist ø 60 zu verwenden.
PZ - Adapterring von ø 40 auf ø 50 bzw. von ø 60 auf ø 70.

OS2000® MIT INSEKTENSCHUTZ

Panzer PA-39, PA-45 (arretiert)

Breite 0,55 - 1,80 m, max. Fläche 4,5 m²

Kastengröße (mm)	Max. Höhe des Rollladens inkl. Kasten			Max. Höhe des Rollladens inkl. Kasten			Max. Höhe des Rollladens inkl. Kasten		
		mit automatischem Riegel (cm)	mit Hochschiebesicherung (cm)		mit automatischem Riegel (cm)	mit Hochschiebesicherung (cm)		mit automatischem Riegel (cm)	mit Hochschiebesicherung (cm)
ALUMINIUM	PA-39 ø 40+PZ50	PA-39 ø 40-rygiel	PA-39 ø 40-WB	PA-39 ø 60+PZ70	PA-39 ø 60-rygiel	PA-39 ø 60-WB	PA-45 ø 60+PZ70	PA-45 ø 60-rygiel	PA-45 ø 60-WB
SK-137	X	X	X	X	X	X	X	X	X
SK-165	176	152	144	156	156	121	X	X	X
SK-180	224	228	216	200	200	200	X	X	X
SK-205	250	250	250	250	250	250	250	250	250

Achtung ! Bei einer Rollladenbreite von mehr als 2 (betrifft Teilungen in einem Kasten) ist ø 60 zu verwenden.
Minimale Breite des Rollladens mit Insektenschutz mit Bremse beträgt 67 cm.
PZ - Adapterring von ø 40 auf ø 50 bzw. von ø 60 auf ø 70.

Vorbaurolladensystem IT2000®

Wicklungen in den einzelnen Kastengrößen

IT2000®

Panzer PA-39, PA-45, PA-52 (arretiert)

Kastengröße (mm)	Breite 0,35 - 2 m, max. Fläche 6,5 m ²			Breite 0,35 - 2,5 m, max. Fläche 6,5 m ²			Breite 0,35 - 3 m, max. Fläche 6,5 m ²			Breite 0,35 - 3,7 m, max. Fläche 8 m ²	
	Max. Höhe des Rollladens inkl. Kasten			Max. Höhe des Rollladens inkl. Kasten			Max. Höhe des Rollladens inkl. Kasten			Max. Höhe des Rollladens inkl. Kasten	
		mit automatischem Riegel (cm)	mit Hochschiebe- sicherung (cm)		mit automatischem Riegel (cm)	mit Hochschiebe- sicherung (cm)		mit automatischem Riegel (cm)	mit Hochschiebe- sicherung (cm)		mit Hochschiebe- sicherung (cm)
ALUMINIUM	PA-39 ø 40+PZ50	PA-39 ø 40-rygiel	PA-39 ø 40-WB	PA-39 ø 60+PZ70	PA-39 ø 60-rygiel	PA-39 ø 60-WB	PA-45 ø 60+PZ70	PA-45 ø 60-rygiel	PA-45 ø 60-WB	PA-52 ø 60+PZ70	PA-52 ø 60-WB
SK-137	152	152	142	126	126	X	X	X	X	X	X
SK-165	250	250	242	236	236	199	163	168	138	120	
SK-180	306	306	310	294	294	282	214	214	196	190	
SK-205	394	394	402	398	398	359	294	294	270	260	

Achtung! Bei einer Rollladenbreite von mehr als 2 m ist ø 60 zu verwenden.
 NHK-Motor kann bei Rollläden IT2000 nicht eingebaut werden.
 PZ - Adapterring von ø 40 auf ø 50 bzw. von ø 60 auf ø 70.

IT2000® MIT INSEKTENSCHUTZ

Panzer PA-39, PA-45 (arretiert)

Breite von 0,55 - 1,80 m, max. Fläche 4,5 m²

Kastengröße (mm)	Max. Höhe des Rollladens inkl. Kasten			Max. Höhe des Rollladens inkl. Kasten			Max. Höhe des Rollladens inkl. Kasten		
		mit automatischem Riegel (cm)	mit Hochschiebe- sicherung (cm)		mit automatischem Riegel (cm)	mit Hochschiebe- sicherung (cm)		mit automatischem Riegel (cm)	mit Hochschiebe- sicherung (cm)
	ALUMINIUM	PA-39 ø 40+PZ50	PA-39 ø 40-rygiel	PA-39 ø 40-WB	PA-39 ø 60+PZ70	PA-39 ø 60-rygiel	PA-39 ø 60-WB	PA-45 ø 60+PZ70	PA-45 ø 60-rygiel
SK-137	X	X	X	X	X	X	X	X	X
SK-165	176	179	144	156	156	121	X	X	X
SK-180	224	228	216	200	200	200	X	X	X
SK-205	250	250	250	250	250	250	250	250	250

Achtung! Bei einer Rollladenbreite von mehr als 2 m (betrifft Teilungen in einem Kasten) ist ø 60 zu verwenden.
 NHK-Motor kann bei Rollläden IT2000 mit Insektenschutz nicht eingebaut werden.
 Minimale Breite des Rollladens mit Insektenschutz mit Bremse beträgt 67 cm.
 PZ - Adapterring von ø 40 auf ø 50 bzw. von ø 60 auf ø 70.



LEISTUNGSERKLÄRUNG

Nr. 001/2019

1. Eindeutiger Kenncode des Produkttyps: Vorbaurolladen - ST2000®, RL2000®, OS2000®, OL2000®, IT2000®.
2. Verwendungszweck(e): Vorbaurolladen
3. Hersteller: PORTOS TR7 spółka z ograniczoną odpowiedzialnością spółka komandytowa
4. Bevollmächtigter: Nicht festgelegt
5. System(e) zur Bewertung und Überprüfung der Leistungsbeständigkeit: 4
- 6.
- a) Harmonisierte Norm: EN 13659:2015-07
 - Notifizierte Stelle(n): Nicht zutreffend
 - b) Europäisches Bewertungsdokument: Nicht zutreffend
 - Europäische Technische Bewertung: Nicht zutreffend
 - Technische Bewertungsstelle: Nicht zutreffend
 - Notifizierte Stelle(n): Nicht zutreffend
7. Erklärte Leistung(en):

Grundcharakteristik	Prüfergebnis/Nutzeigenschaft	Bezugsdokument
Widerstandsfähigkeit gegen Windlast	erfüllt die Anforderungen bei einer S-Breite in der Lichtweite der Führungsschienen wie für $S \leq 2,7$ m - Klasse 2 $S \leq 2,4$ m - Klasse 3 $S \leq 2,0$ m - Klasse 4 $S \leq 1,7$ m - Klasse 5 $S \leq 1,5$ m - Klasse 6 $S \leq 1,3$ m - Klasse 6	PN-EN 13659:2015-07

8. Angemessene Technische Dokumentation und/oder Spezifische Technische Dokumentation: Nicht zutreffend

Die Leistung des vorstehenden Produkts entspricht der erklärten Leistung/den erklärten Leistungen. Für die Erstellung der Leistungserklärung im Einklang mit der Verordnung (EU) Nr. 305/2011 ist allein der obengenannte Hersteller verantwortlich.

Unterzeichnet für den Hersteller und im Namen des Herstellers von:

WŁAŚCICIEL
Tomasz Szukalski

 Tomasz Szukalski
 Geschäftsführer
 Kalisz, 02.12.2019

