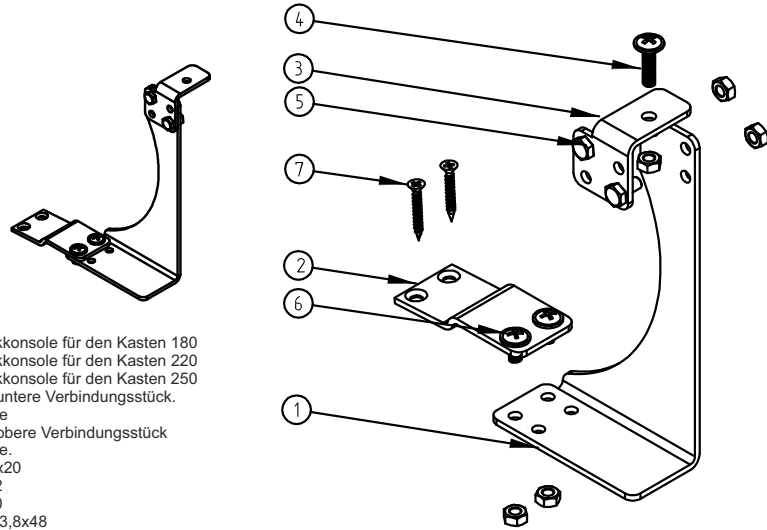
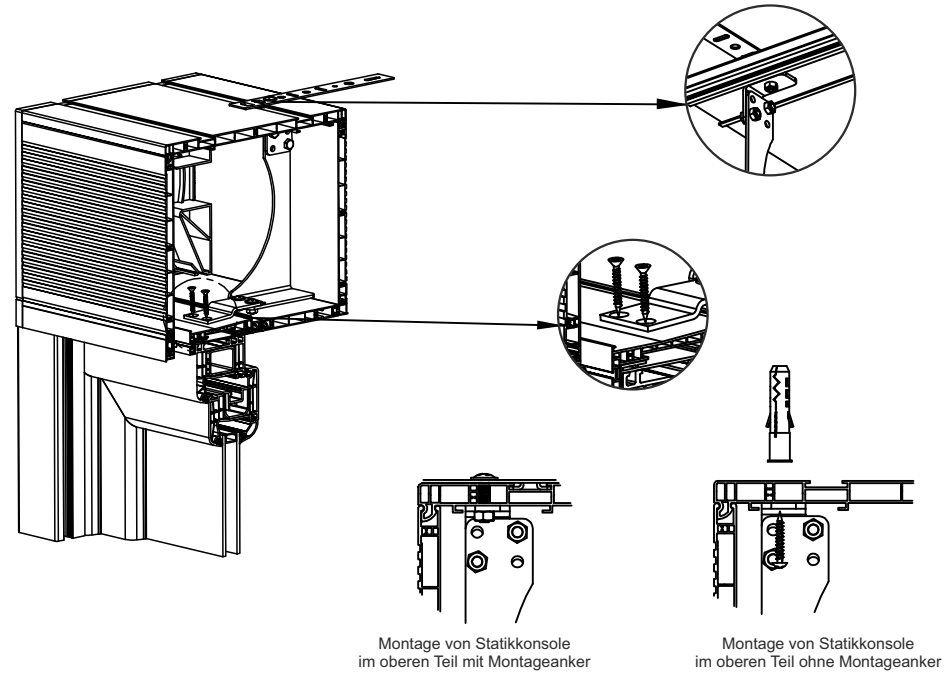




NPTK-030 - Statikkonsole für den Kasten 180
 NPTK-010 - Statikkonsole für den Kasten 220
 NPTK-050 - Statikkonsole für den Kasten 250



1. NPT-060 - Statikkonsole für den Kasten 180
- NPT-070 - Statikkonsole für den Kasten 220
- NPT-080 - Statikkonsole für den Kasten 250
2. NPT-100 - Das untere Verbindungsstück der Statikkonsole
3. NPT-090 - Das obere Verbindungsstück der Statikkonsole.
4. - Schraube M-6x20
5. - Schraube 6x12
6. - Schraube 6x20
7. - Bohrschraube 3,8x48

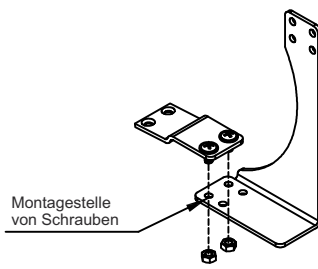
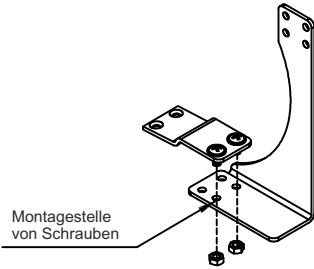


Montage von Statikkonsole im oberen Teil mit Montageanker

Montage von Statikkonsole im oberen Teil ohne Montageanker

Montage des unteren Verbindungsstücks zur Statikkonsole im Rolladen mit ISG.

Montage des unteren Verbindungsstücks zur Statikkonsole im Rolladen ohne ISG.



Montage des oberen Verbindungsstücks zur Statikkonsole im Rolladen mit Kastenarmierung oben

Montage des oberen Verbindungsstücks zur Statikkonsole im Rolladen ohne Kastenarmierung oben

