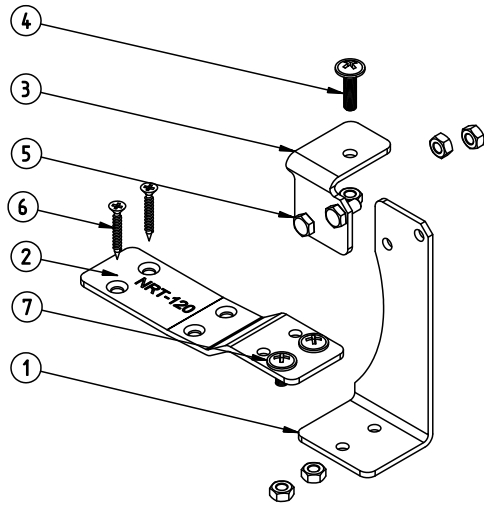
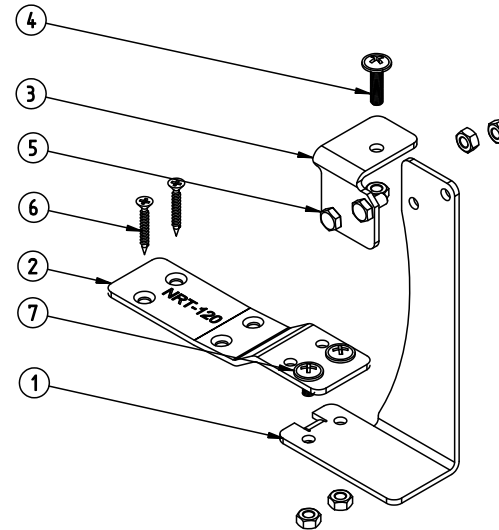


NRTK-010 - Statikkonsole des Kastens 160 (MX1200)
NRTK-030 - Statikkonsole des Kastens 200 (MX1200)



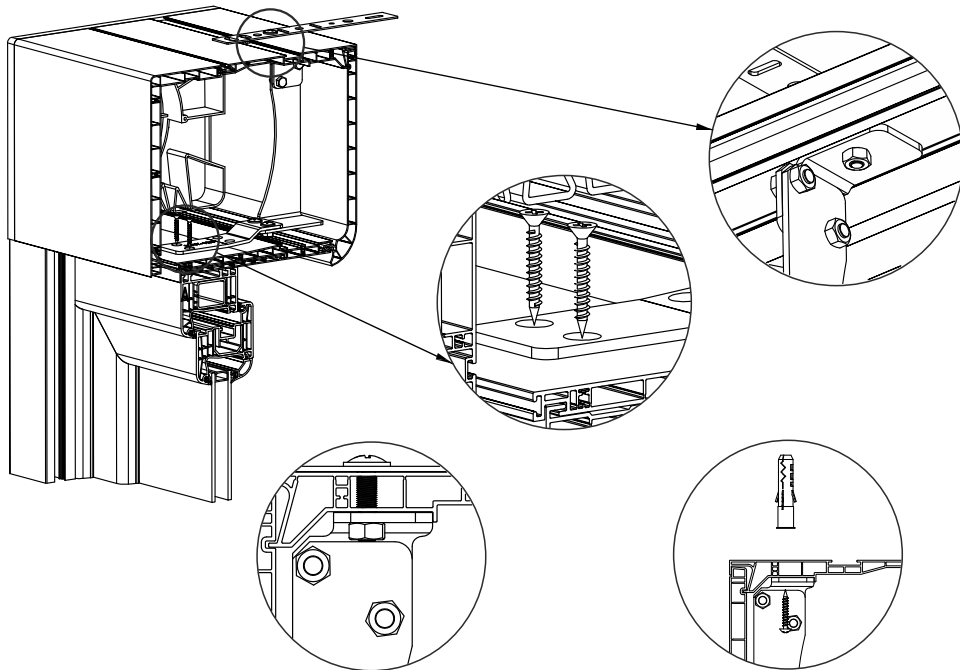
NRTK-010 - Statikkonsole des Kastens 160

1. NRT-060 - Statikkonsole für den Kasten 160
2. NRT-120 - Das untere Verbindungsstück der Statikkonsole
3. NRT-090 - Das obere Verbindungsstück der Statikkonsole.
4. - Schraube M6x20
5. - Schraube 6x16
6. - Bohrschraube 3,8x48
7. - Bohrschraube M6x12



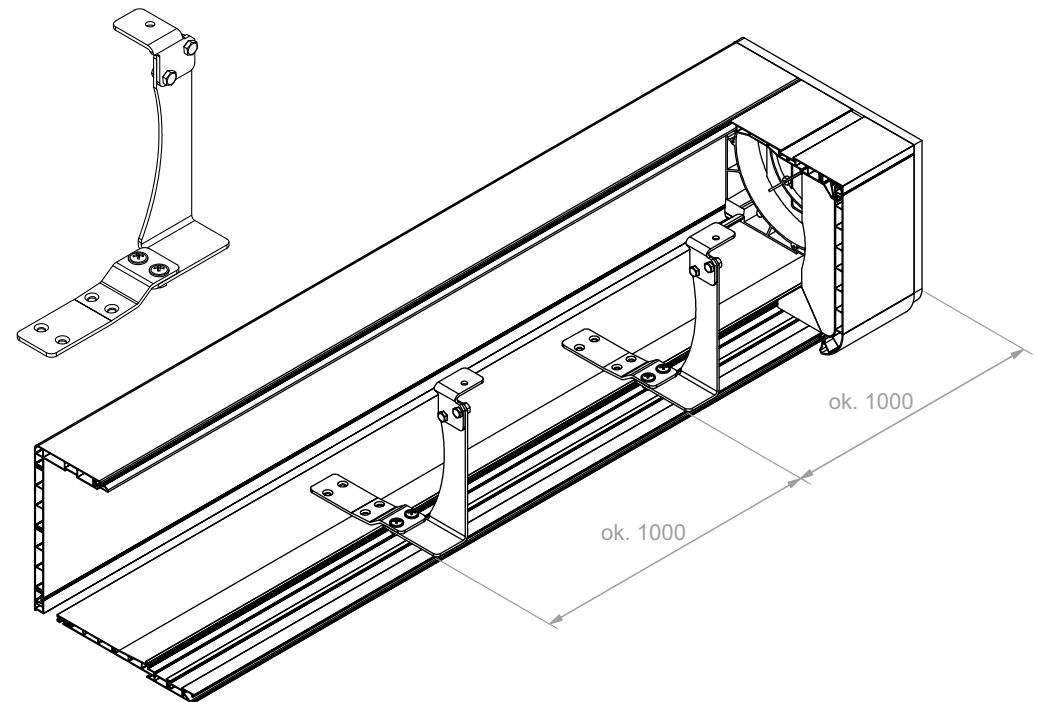
NRTK-030 - Statikkonsole des Kastens 200

1. NRT-070 - Statikkonsole für den Kasten 200
2. NRT-120 - Das untere Verbindungsstück der Statikkonsole
3. NRT-090 - Das obere Verbindungsstück der Statikkonsole.
4. - Schraube M6x20
5. - Schraube 6x16
6. - Bohrschraube 3,8x48
7. - Bohrschraube M6x12



Befestigung der Statikkonsole im oberen Bereich mit Montageanker.

Befestigung der Statikkonsole im oberen Bereich ohne Montageanker.



Anschauliche Anordnung der Statikkonsole im Kasten des Rollladens MX1200.