

Aufsatzrollladen

**■ MX1200**®

**TECHNISCHER KATALOG**





## INHALTSVERZEICHNIS:

Eigenschaften und Vorteile des Systems MX1200	2
Bestandteile des Kastens	3
Querschnitte und Teileliste	4
Blendkappen	12
PVC-Profile	14
Revisionsklappen, Blenden	16
Styroporeinsätze	17
Stahlelemente	20
Zubehör	24
Panzerprofile, Arretierung	33
Endleisten, Zubehör für Endleisten	35
PVC-Führungsschienen und Distanzstücke	37
Blenden für PVC-Führungsschienen	38
Teilungen	40
Montagezeichnungen - Teilungen	42
Montagezeichnungen - Gurtbandausgänge	47
Montagezeichnungen - Revisionsklappen	48
Montagezeichnungen - Kurbelgetriebe	49
Montagezeichnungen - Montage des NHK Motors	52
Montagezeichnungen - Montage der Statikkonsole	55
Montagezeichnungen - Montage des Motors	57
Montagezeichnungen - Montage von PVC-Führungsschienen	59
Wicklungen	61
Zertifikate	62



## Eigenschaften und Vorteile des Kastens MX1200<sup>®</sup>

- Der Rollladenkasten des Systems MX1200 wird in zwei Größen 212 x 160 mm sowie 254 x 200 mm angeboten.
- Einsatz von Profilen PA 39, PA 45 möglich.
- Montage an Fensterrahmen mit einer Stärke von 60 bis 180 mm.
- Einfache, zuverlässige und stabile Montage an unterschiedlichen Fensterprofilen.
- Zusätzliche Befestigung mithilfe der Seitenbleche. Seitenbleche können in die Seitenwände des Kastens integriert werden, um zwei Kästen präzise zu verbinden.
- Obere Verankerung des Kastens möglich.
- Der Kasten ist am Fensterrahmen mithilfe von seitlichen Schrauben befestigt.
- Leichter Servicezugang zu Antriebselementen: Gurtband, Motor, Kurbel.
- Ausführung von zwei (mehreren) Rollläden in einem Kasten mit abhängigem oder unabhängigem Antrieb möglich.
- Teilungen wurden so geplant, dass zwei Einzelführungsschienen mit einer Gesamtbreite von 120 mm und einer Doppelführungsschiene mit einer Breite von 60 mm verwendet werden können.
- Die untere Blende der Führungsschiene ist unter einem Winkel von 5 Grad geneigt (für äußere Fensterbänke geeignet).
- Einbau von Bürstendichtungen am Panzerausgang innen und außen.
- Halterungen aus Stahl an der gesamten Kastenlänge für bessere Stabilität des Rollladens.
- Befestigung der Seitenblende des Kastens für die Abdeckung der Schrauben von innen.
- Stabile Verbindung von Bestandteilen des Kastens an den Schlössern.
- Geneigtes unteres Element des Kastens für den Abfluss von am Panzer kondensierendem Wasser.
- Perfekte Passung mit dem Fensterrahmen dank der Führungsschiene NRR-010 mit 40 mm breitem Flansch, die für MONOBLOC Fensterprofile entwickelt wurde.



# MX1200<sup>®</sup>



## LEGENDE:

KASTEN  
160,200

KASTEN  
160

1lfm  
0,2kg

1St.  
0,3kg

Max.  
6mb

ASA

PVC

~~Pb~~



Kastengröße, für die das jeweilige Element geeignet ist.

Das geschätzte Gewicht des Elementes (in Kilogramm).

Maximale Länge des Elementes (in Meter)

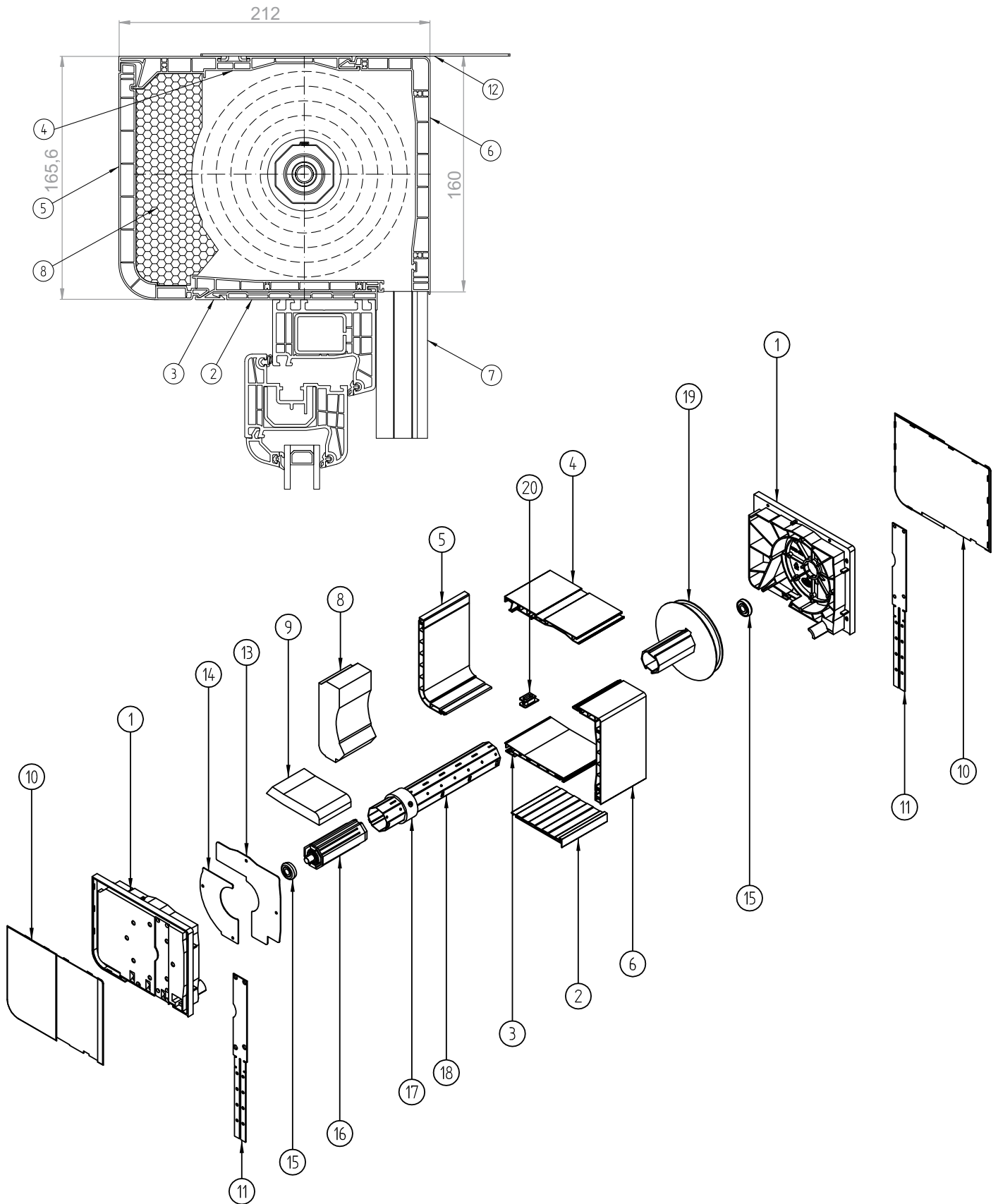
Werkstoff, der zur Fertigung des Elementes verwendet wurde (z.B. PVC, ASA etc.)

Enthält keine schädlichen Schwermetalle, u.a. Blei.

Typ der Revisionsklappe.

Dekorbeschichtung optional.

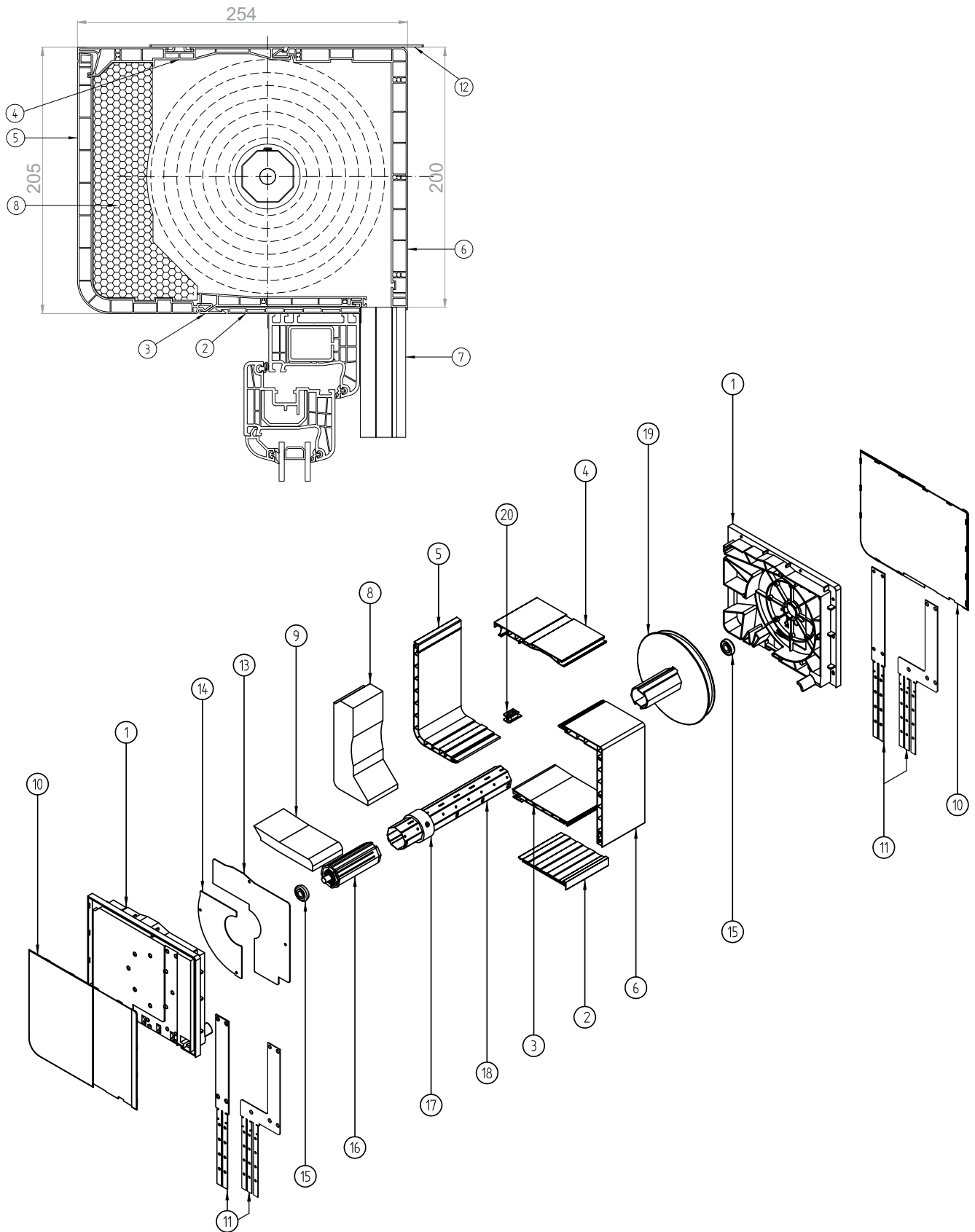
# Elemente des Systems MX1200® Kasten 160 - Querschnitt und Teileliste



## MX1200® - Querschnitt und Teileliste

1	NRB-020 (L/P)	Blendkappe des Kastens 160
2	NRS-010	Anpassungsprofil 101 mm
3	NRS-020	Unterprofil des Kastens 160
4	NRS-030	Oberprofil des Kastens 160
5	NRS-050	Revisionsklappe des Kastens 160
6	NRS-070	Außenprofil des Kastens 160
7	RK16	Führungsschiene
	NRR-010	Führungsschiene
	NRR-020	Führungsschiene
8	NRW-020	Styroporeinsatz des Kastens 160
9	NRW-040	Unterer Styroporeinsatz des Kastens 160
10	NRD-020 (L/P)	Seitenblende 160
11	NRT-020 (L/P)	Stahlhalterungen des Kastens 160
12	NPT-050	Montageanker aus Stahl
13	NRT-130	Innere Seitenabdeckung 160 für Walzenkapsel ø40 oben
	NRT-150	Innere Seitenabdeckung 160 für Walzenkapsel ø60 oben
14	NRT-140	Innere Seitenabdeckung 160 für Walzenkapsel ø40 unten
	NRT-160	Innere Seitenabdeckung 160 für Walzenkapsel ø60 unten
15	LO28/10 (12)	Lager
16	OBS-40-PCV	Walzenkapsel 40 für PVC mit Schaft
	OBS-60-PCV	Walzenkapsel 60 für PVC mit Schaft
17	PZ40/50	Vergrößerungsring
	PZ60/70	Vergrößerungsring
18	SW 40	Achtkantwelle ø40
	SW 60	Achtkantwelle ø60
19	RKZ71	Gurtscheibe für den Kasten 160
20	E-R265	Gurteinführung

# Elemente des Systems MX1200® Kasten 200 - Querschnitt und Teileliste

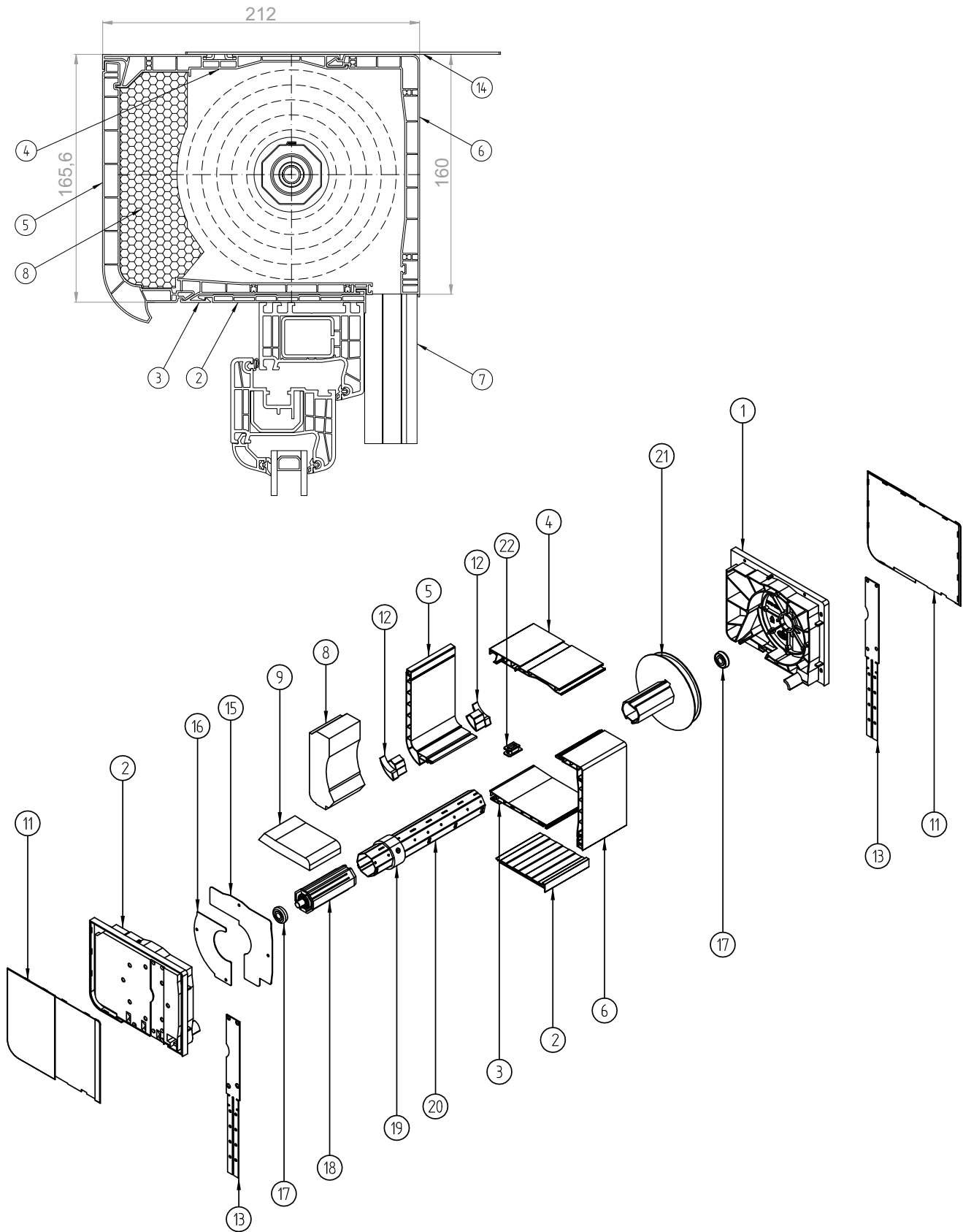


## MX1200® - Querschnitt und Teileliste

1	NRB-030 (L/P)	Blendkappe des Kastens 200
2	NRS-010	Anpassungsprofil 101 mm
3	NRS-020	Unterprofil des Kastens 200
4	NRS-030	Oberprofil des Kastens 200
5	NRS-060	Revisionsklappe des Kastens 200
6	NRS-080	Außenprofil des Kastens 200
7	RK16	Führungsschiene
	NRR-010	Führungsschiene
	NRR-020	Führungsschiene
8	NRW-070	Styroporeinsatz des Kastens 200 ohne Halterung
9	NRW-080	Unterer Styroporeinsatz des Kastens 200 ohne Halterung
10	NRD-030 (L/P)	Seitenblende des Kastens 200
11	NRT-030	Seitenhalterungen aus Stahl für den Kasten 200
	NRT-040 (L/P)	Seiten-Winkelhalterung aus Stahl für den Kasten 200
12	NPT-050	Montageanker aus Stahl
13	NRT-170	Innere Seitenabdeckung 200 für Walzenkapsel ø40 oben
	NRT-190	Innere Seitenabdeckung 200 für Walzenkapsel ø60 oben
14	NRT-180	Innere Seitenabdeckung 200 für Walzenkapsel ø40 unten
	NRT-200	Innere Seitenabdeckung 200 für Walzenkapsel ø60 unten
15	LO28/10 (12)	Lager
16	OBS-40-PCV	Walzenkapsel 40 für PVC mit Schaft
	OBS-60-PCV	Walzenkapsel 60 für PVC mit Schaft
17	PZ40/50	Vergrößerungsring
	PZ60/70	Vergrößerungsring
18	SW 40	Achtkantwelle ø40
	SW 60	Achtkantwelle ø60
19	RKZ72	Gurtscheibe für den Kasten 200
20	E-R265	Gurteinführung

# Elemente des Systems MX1200®

## Kasten 160 mit Halterung - Querschnitt und Teileliste

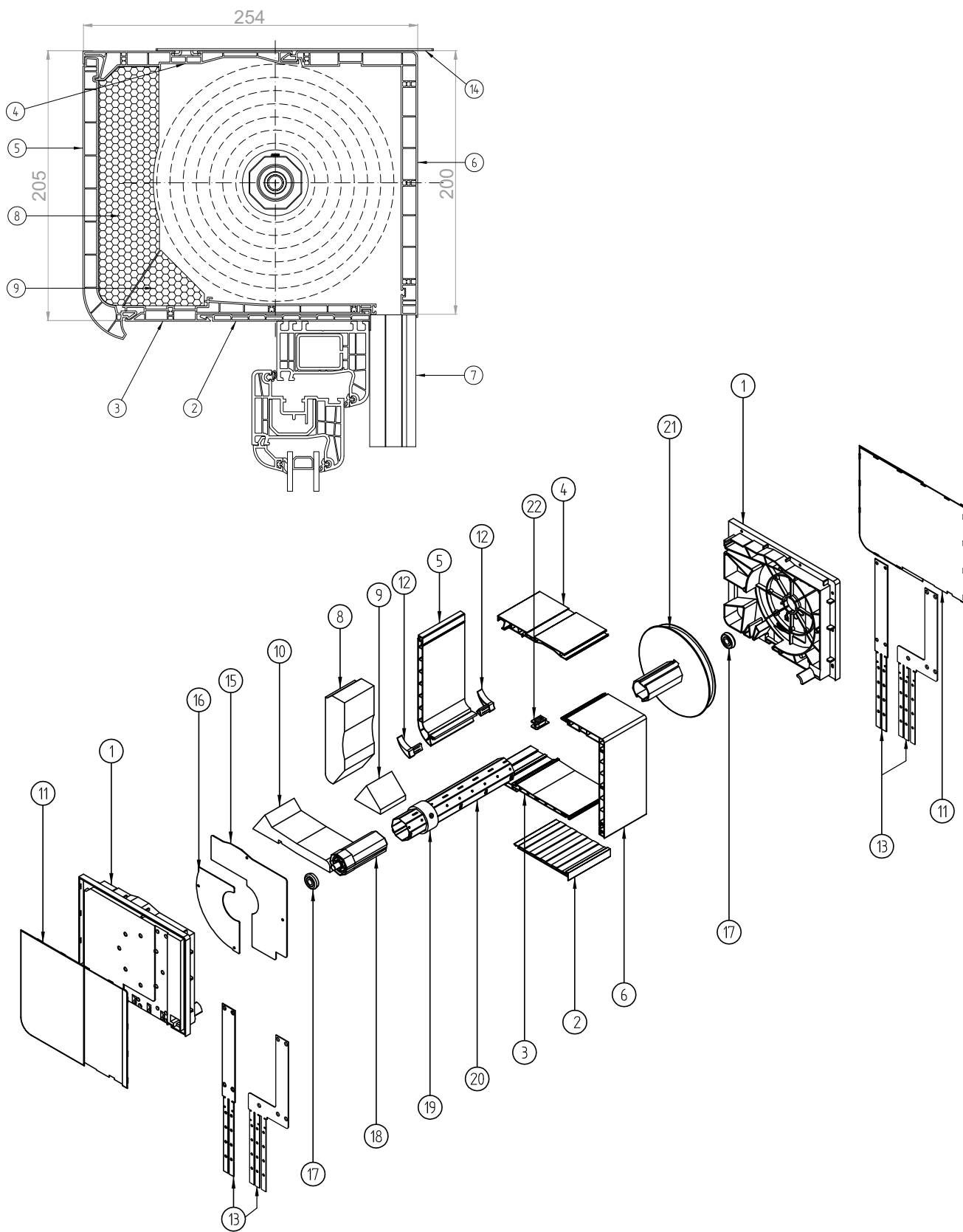




## MX1200® - Querschnitt und Teileliste

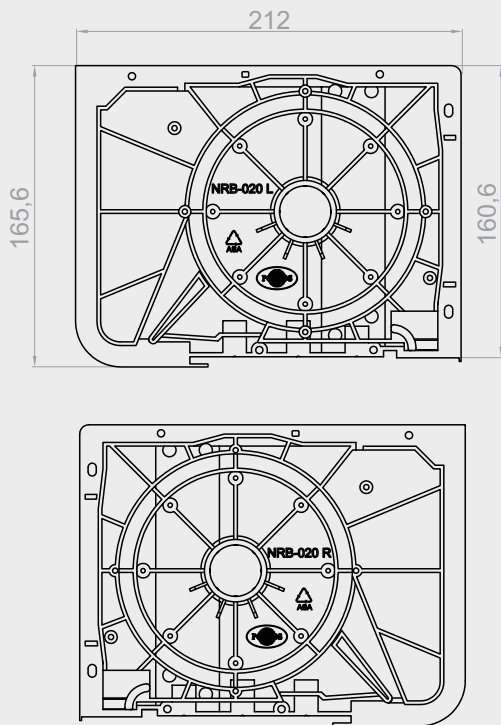
1	NRB-020	Blendkappe des Kastens 160
2	NRS-010	Anpassungsprofil 101 mm
3	NRS-020	Untersprofil des Kastens 160/200
4	NRS-030	Obersprofil des Kastens 160/200
5	NRS-130	Revisionsklappe des Kastens 160 mit Halterung
6	NRS-070	Außenprofil des Kastens 160
7	RK16	Führungsschiene
	NRR-010	Führungsschiene
	NRR-020	Führungsschiene
8	NRW-020	Styroporeinsatz des Kastens 160
9.	NRW-040	Unterer Styroporeinsatz des Kastens 160
11	NRD-020 (L/P)	Seitenblende 160
12	NRD-060 (L/P)	Blende für die Revisionsklappe des Kastens 160
13	NRT-020 (L/P)	Seitenhalterungen aus Stahl für den Kasten 160
14	NPT-050	Montageanker aus Stahl
15	NRT-130	Innere Seitenabdeckung 160 für Walzenkapsel ø40 oben
	NRT-150	Innere Seitenabdeckung 160 für Walzenkapsel ø60 oben
16	NRT-140	Innere Seitenabdeckung 160 für Walzenkapsel ø40 unten
	NRT-160	Innere Seitenabdeckung 160 für Walzenkapsel ø60 unten
17	LO28/10 (12)	Lager
18	OBS-40-PCV	Walzenkapsel 40 für PVC mit Schaft
	OBS-60-PCV	Walzenkapsel 60 für PVC mit Schaft
19	PZ40/50	Vergrößerungsring
	PZ60/70	Vergrößerungsring
20	SW 40	Achtkantwelle ø40
	SW 60	Achtkantwelle ø60
21	RKZ71	Gurtscheibe für den Kasten 160
22	E-R265	Gurteinführung

Elemente des Systems MX1200®  
 Kasten 200 mit Halterung - Querschnitt und Teileliste



## MX1200® - Querschnitt und Teilleiste

1	NRB-030	Blendkappe des Kastens 200
2	NRS-110	Anpassungsprofil 118 mm
3	NRS-120	Unterprofil des Kastens 200
4	NRS-030	Oberprofil des Kastens 160/200
5	NRS-140	Revisionsklappe des Kastens 200 mit Halterung
6	NRS-080	Außenprofil des Kastens 200
7	RK16	Führungsschiene
	NRR-010	Führungsschiene
	NRR-020	Führungsschiene
8	NRW-030	Styroporeinsatz des Kastens 200
9	NRW-060	Styroporeinsatz des Kastens 200 Teil 2
10	NRW-050	Styroporeinsatz des Kastens 200 unten
11	NRD-030 (L/P)	Seitenblende 200
12	NRD-050 (L/P)	Blende für die Revisionsklappe des Kastens 200
13	NRT-030	Seitenhalterungen aus Stahl für den Kasten 200
	NRT-040 (L/P)	Seiten-Winkelhalterung aus Stahl für den Kasten 200
14	NPT-050	Montageanker aus Stahl
15	NRT-170	Innere Seitenabdeckung 200 für Walzenkapsel ø40 oben
	NRT-190	Innere Seitenabdeckung 200 für Walzenkapsel ø60 oben
16	NRT-180	Innere Seitenabdeckung 200 für Walzenkapsel ø40 unten
	NRT-200	Innere Seitenabdeckung 200 für Walzenkapsel ø60 unten
17	LO28/10 (12)	Lager
18	OBS-40-PCV	Walzenkapsel 40 für PVC mit Schaft
	OBS-60-PCV	Walzenkapsel 60 für PVC mit Schaft
19	PZ40/50	Vergrößerungsring
	PZ60/70	Vergrößerungsring
20	SW 40	Achtkantwelle ø40
	SW 60	Achtkantwelle ø60
21	RKZ72	Gurtscheibe für den Kasten 200
	RKZ82	Gurtscheibe für den Kasten 200 (monoblock)
22	E-R265	Gurteinführung

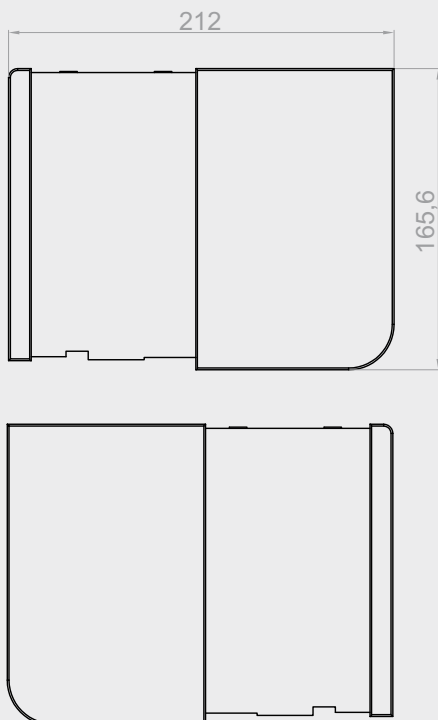


**NRB-020 L**

Blendkappe für den Kasten 160 links

**NRB-020 P**

Blendkappe für den Kasten 160 rechts



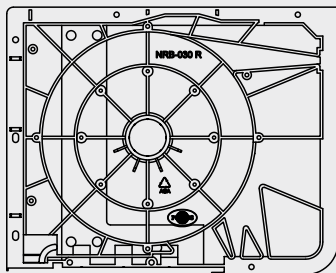
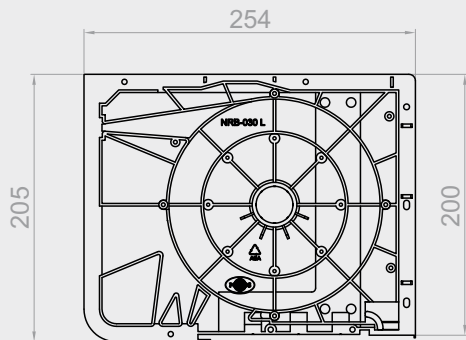
**NRD-020 L**

Seitenblendkappe für den Kasten 160 links

**NRD-020 P**

Seitenblendkappe für den Kasten 160 rechts



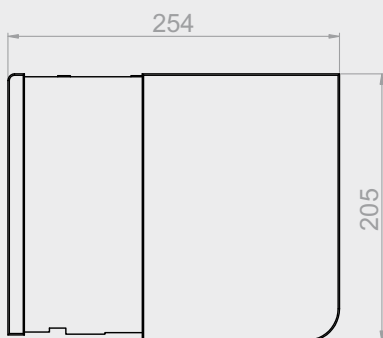


### NRB-030 L

Blendkappe für den Kasten 200 links

### NRB-030 P

Blendkappe für den Kasten 200 rechts



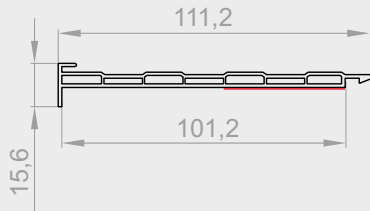
### NRD-030 L

Seitenblendkappe für den Kasten 200 links

### NRD-030 P

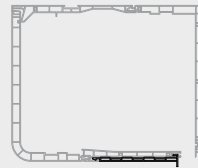
Seitenblendkappe für den Kasten 200 rechts





### NRS-010

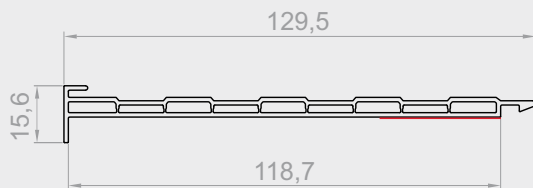
Anpassungsprofil - Universal



KASTEN  
160,200

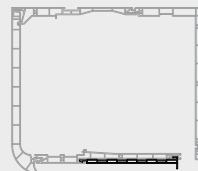
1lfm  
0,419kg

Max.  
6lfm



### NRS-110

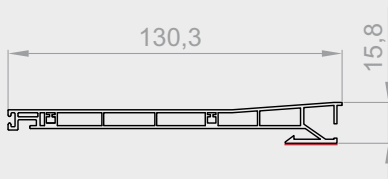
Anpassungsprofil - 118 mm



KASTEN  
200

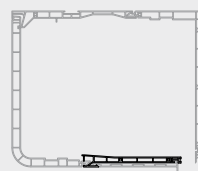
1lfm  
0,502kg

Max.  
6lfm



### NRS-020

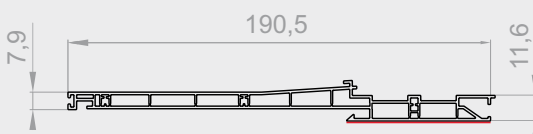
Unterprofil des Kastens 160,200



KASTEN  
160,200

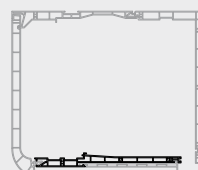
1lfm  
0,608kg

Max.  
6lfm



### NRS-120

Unterprofil des Kastens 200 mit Halterung



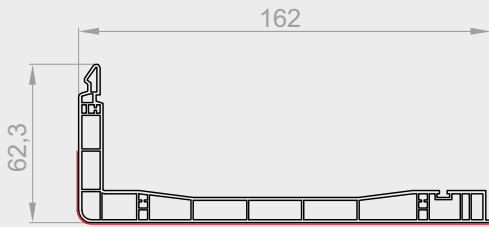
KASTEN  
200

1lfm  
0,870kg

Max.  
6lfm

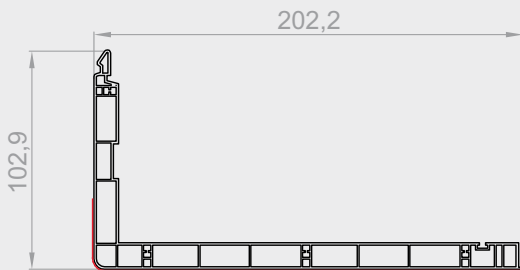
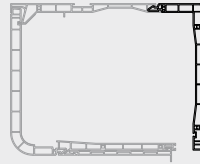






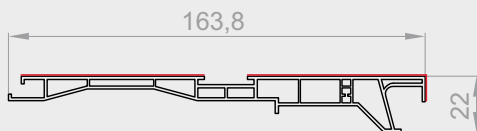
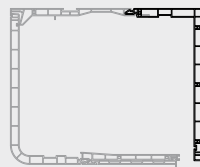
### NRS-070

Außenprofil des Kastens 160



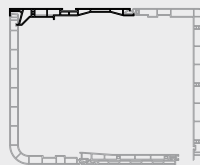
### NRS-080

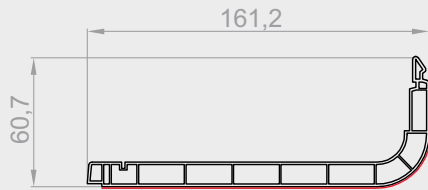
Außenprofil des Kastens 200



### NRS-030

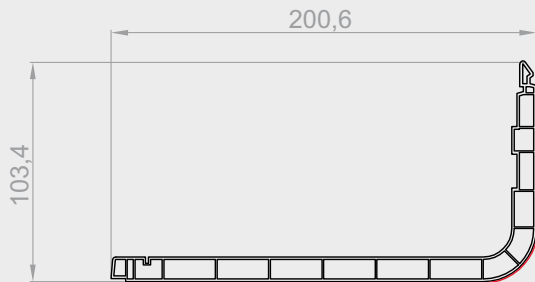
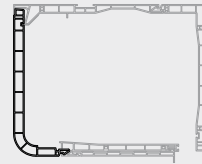
Oberprofil des Kastens





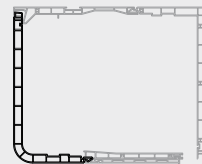
### **NRS-050**

Revisionsklappe des Kastens 160



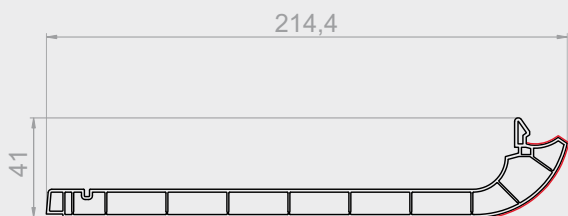
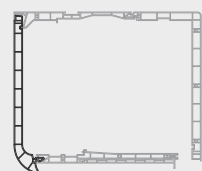
### **NRS-060**

Revisionsklappe des Kastens 200



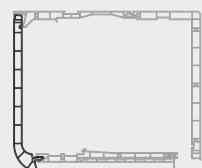
### **NRS-130**

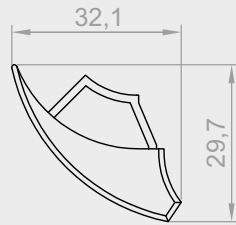
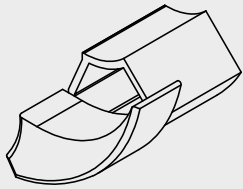
Revisionsklappe des Kastens 160 mit Halterung



### **NRS-140**

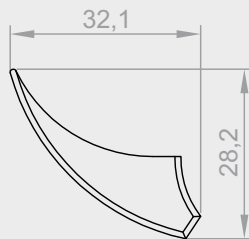
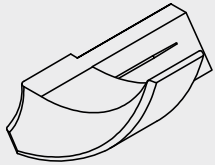
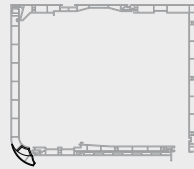
Revisionsklappe des Kastens 200 mit Halterung





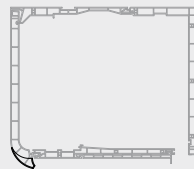
### NRD-060 L/P

Blende für die Revisionsklappe des Kastens 160  
mit Halterung links/rechts



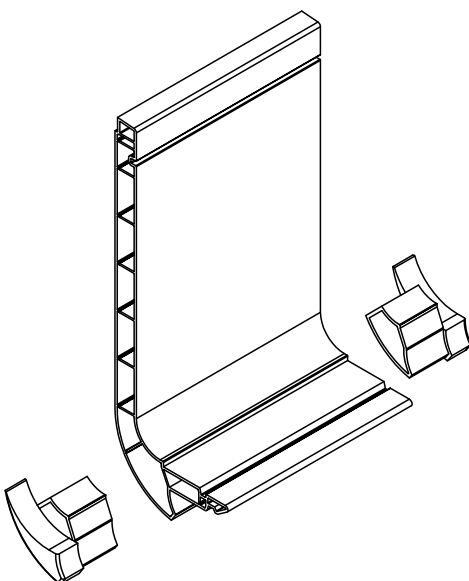
### NRD-050 L/P

Blende für die Revisionsklappe des Kastens 200  
mit Halterung links/rechts

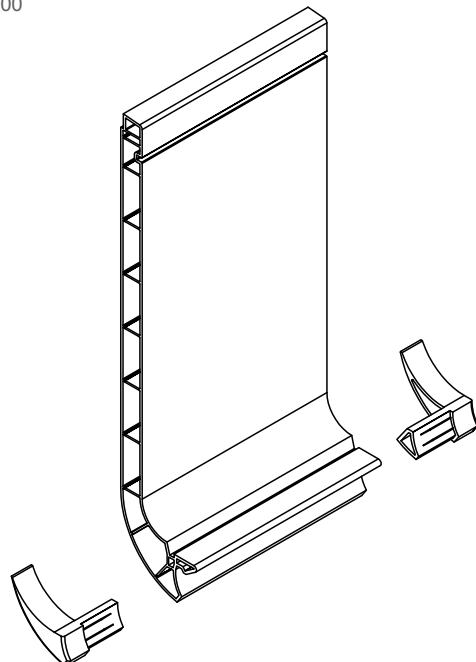


Ansicht der Revisionsklappen für Kästen mit entsprechenden Stopfen.

Kasten 160



Kasten 200

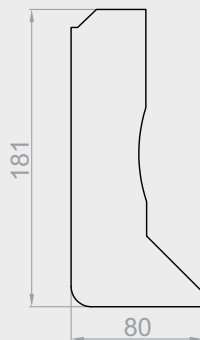
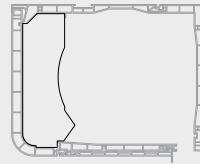


**VORSICHT:** Stopfen der Revisionsklappen können nur dann verwendet werden, wenn die Revisionsklappe des Kastens von innen über die Frontseite der Mauer hinausragt.



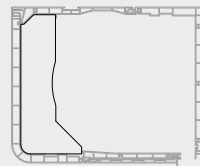
### **NRW-020**

Styroporeinsatz des Kastens 160



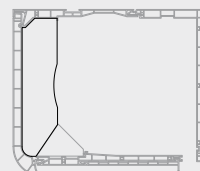
### **NRW-070**

Styroporeinsatz des Kastens 200



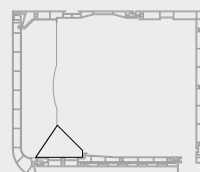
### **NRW-030**

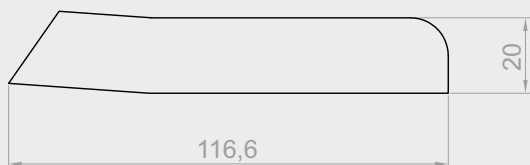
Styroporeinsatz des Kastens 200 mit Halterung Teil 1



### **NRW-060**

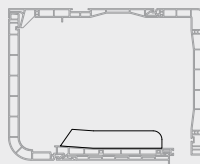
Styroporeinsatz des Kastens 200 mit Halterung Teil 2





### **NRW-040**

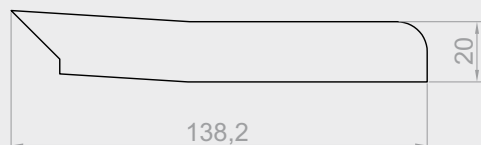
Unterer Styroporeinsatz des Kastens 160



KASTEN  
160

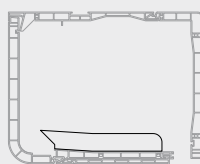


Max.  
1,5fm



### **NRW-080**

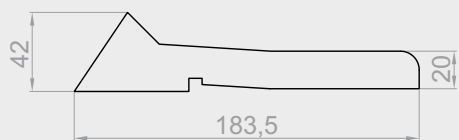
Unterer Styroporeinsatz des Kastens 200



KASTEN  
200

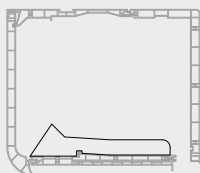


Max.  
1,5fm



### **NRW-050**

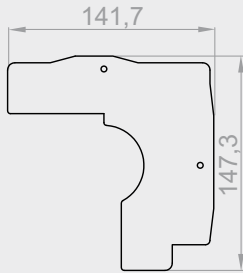
Unterer Styroporeinsatz des Kastens 200  
mit Halterung



KASTEN  
200



Max.  
1,5fm



**NRT-130**

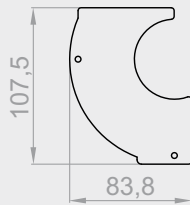
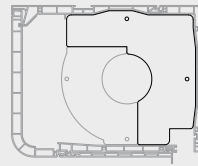
Innere Seitenabdeckung 160 für Welle ø40 - oben

**NRT-150**

Innere Seitenabdeckung 160 für Welle ø60 - oben

**NRT-210**

Innere Seitenabdeckung 160 für Welle ø60 für NHK Motor - oben



**NRT-140**

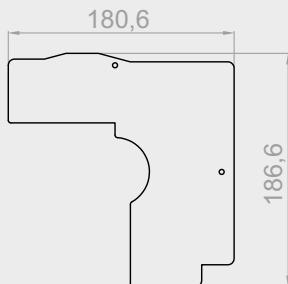
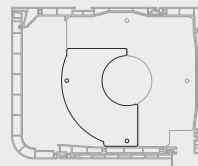
Innere Seitenabdeckung 160 für Welle ø40 - unten

**NRT-160**

Innere Seitenabdeckung 160 für Welle ø60 - unten

**NRT-220**

Innere Seitenabdeckung 160 für Welle ø60 für NHK Motor - unten



**NRT-170**

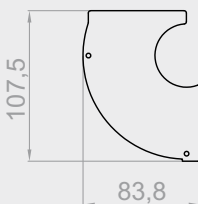
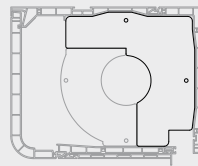
Innere Seitenabdeckung 200 für Welle ø40 - oben

**NRT-190**

Innere Seitenabdeckung 200 für Welle ø60 - oben

**NRT-230**

Innere Seitenabdeckung 200 für Welle ø60 für NHK Motor - oben



**NRT-180**

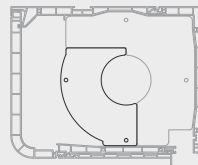
Innere Seitenabdeckung 200 für Welle ø40 - unten

**NRT-200**

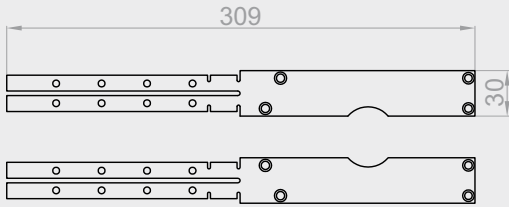
Innere Seitenabdeckung 200 für Welle ø60 - unten

**NRT-240**

Innere Seitenabdeckung 200 für Welle ø60 für NHK Motor - unten

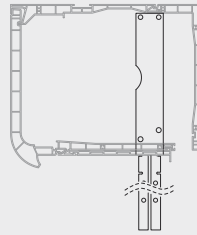






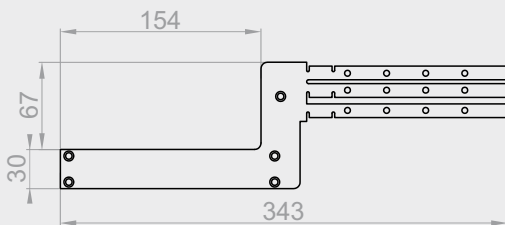
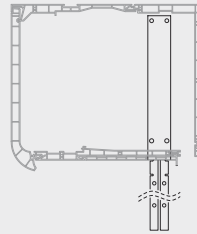
### NRT-020 L/P

Seitliche Befestigungslasche für den Kasten 160 links/rechts



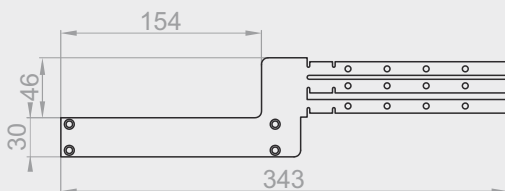
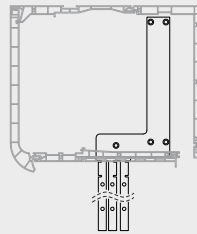
### NRT-030

Seitliche Befestigungslasche für den Kasten 200



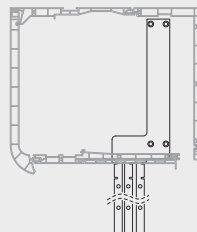
### NRT-040 L/P

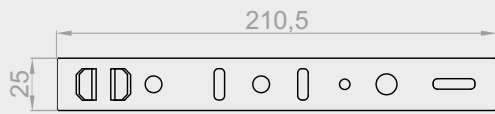
Seiten-Winkelhalterung aus Stahl für den Kasten 200 links/rechts



### NRT-250 L/P

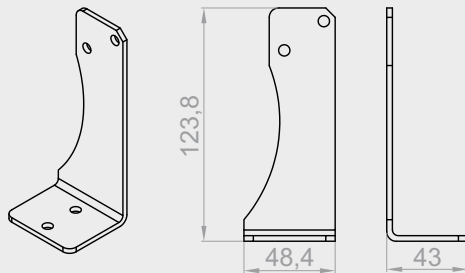
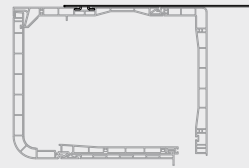
Seiten-Winkelhalterung aus Stahl 76mm für den Kasten 200 links/rechts





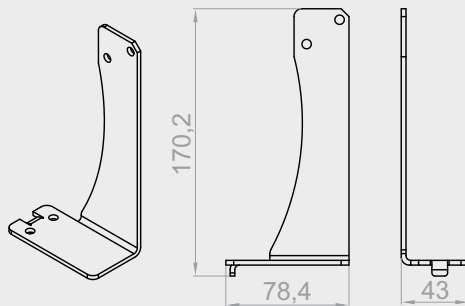
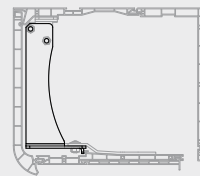
### **NPT-050**

Montageanker aus Stahl



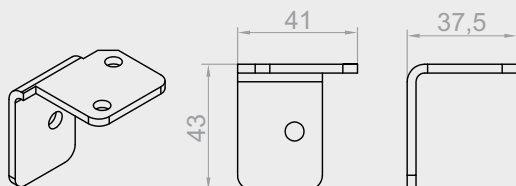
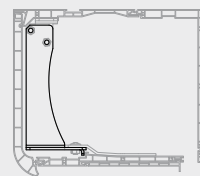
### **NRT-060**

Statikkonsole für den Kasten 160



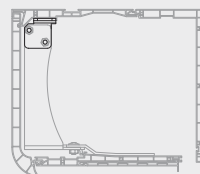
### **NRT-070**

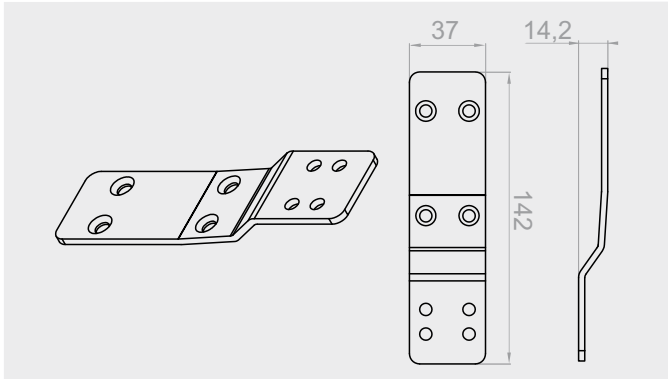
Statikkonsole für den Kasten 200



### **NRT-090**

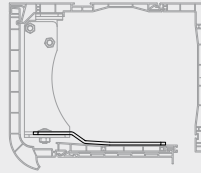
Oberer Verbinder der Statikkonsole





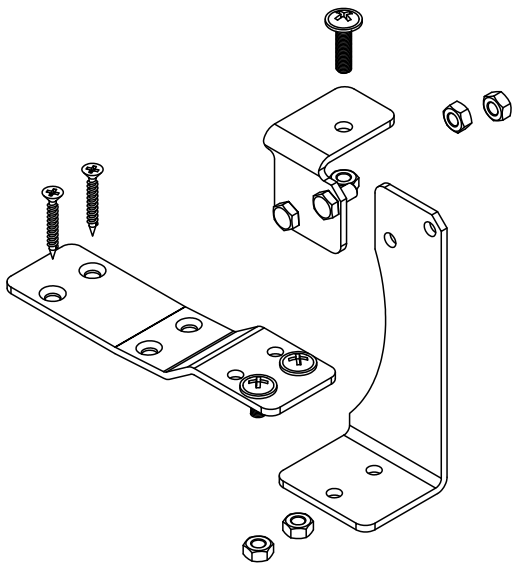
**NRT-120**

Unterer Verbinder der Statikkonsole

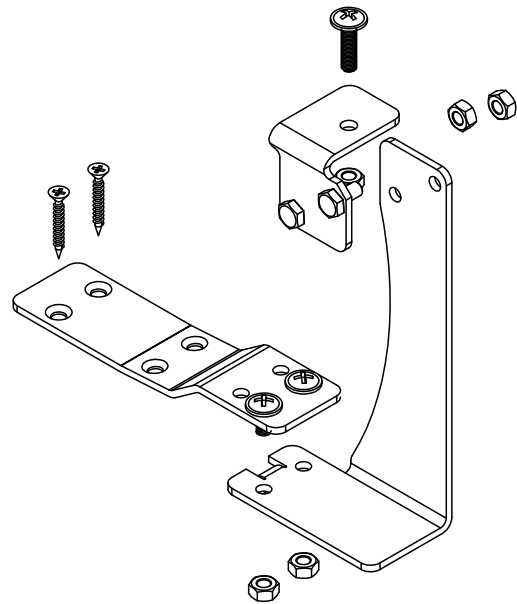


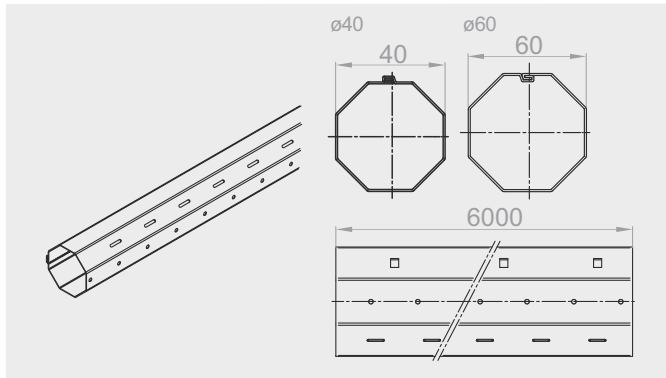
Ansicht der Statikkonsolen mit Verbindern.

**NRTK-010** - Statikkonsole  
des Kastens 160



**NRTK-030** - Statikkonsole  
des Kastens 200



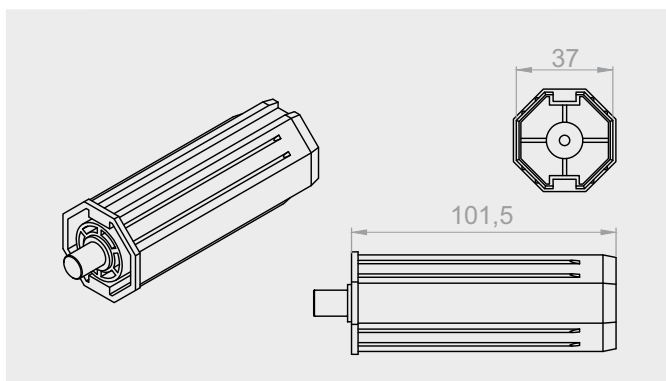
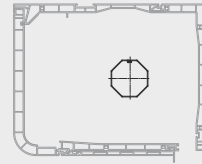


### SW 40

Achtkantwelle  $\varnothing 40$

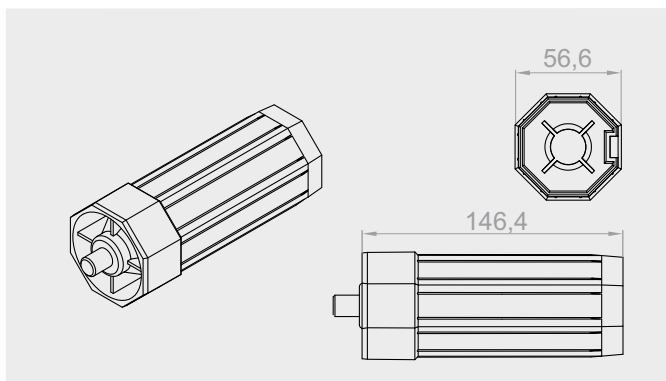
### SW 60

Achtkantwelle  $\varnothing 60$



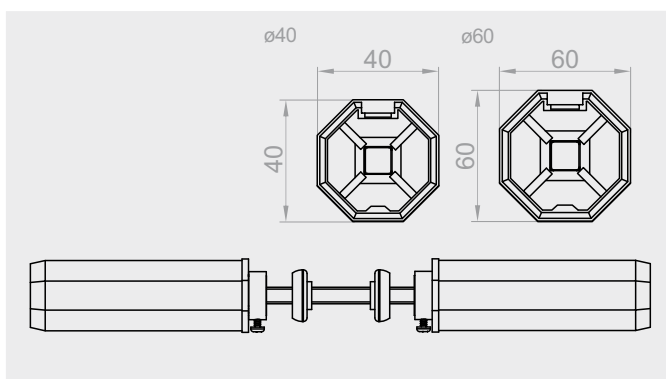
### OBS-40-PVC

Walzenkapsel PVC mit Schaft für Welle  $\varnothing 40$



### OBS-60-PVC

Walzenkapsel PVC mit Schaft für Welle  $\varnothing 60$



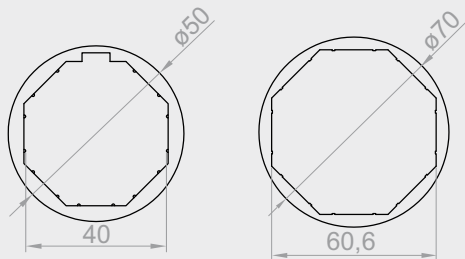
### RKZ 34

Wellenbolzen für Welle  $\varnothing 40$   
(für die Übersetzung des Antriebs)

### RKZ 35

Wellenbolzen für Welle  $\varnothing 60$   
(für die Übersetzung des Antriebs)



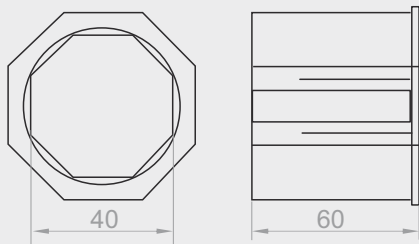


**PZ 40/50**

Adapterring 40/50

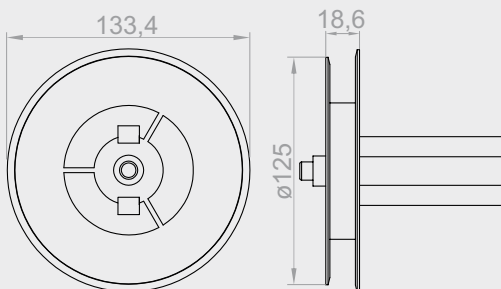
**PZ 60/70**

Adapterring 60/70



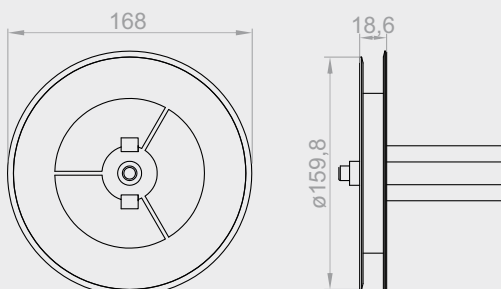
**RED-40-60**

Reduktion 40/60



**RKZ 71**

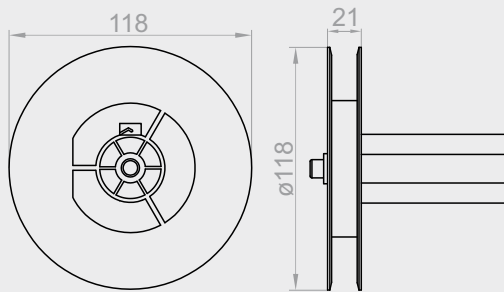
Gurtscheibe für den Kasten 160



**RKZ 72**

Gurtscheibe für den Kasten 200



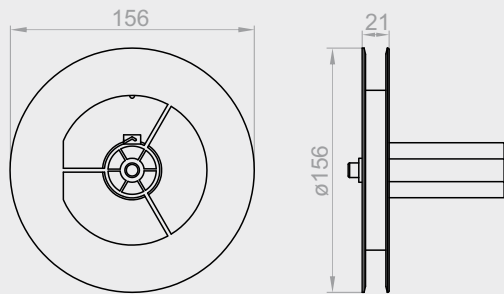


### **RKZ 81**

Gurtscheibe für den Kasten 160 (monoblock)

KASTEN  
160

1St.  
0,10kg

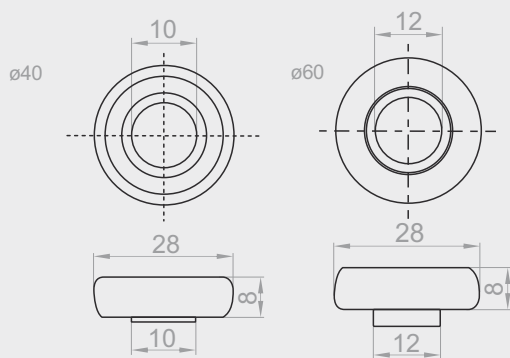


### **RKZ 82**

Gurtscheibe für den Kasten 200 (monoblock)

KASTEN  
200

1St.  
0,13kg



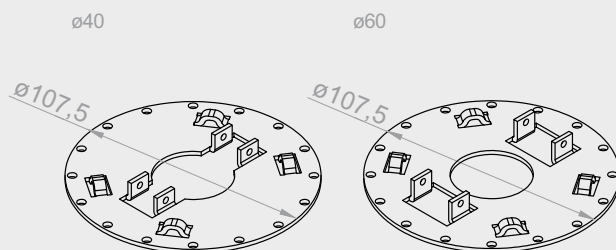
### **LO-28/10**

Lager für PVC-Kästen bis  $\varnothing 40$

### **LO-28/12**

Lager für PVC-Kästen bis  $\varnothing 60$

1St.  
0,02kg



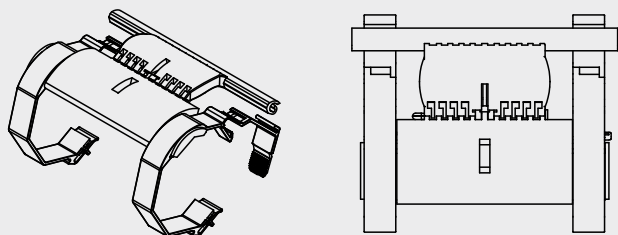
### **RKZ P4**

Platte für die Motorenmontage für Welle  $\varnothing 40$

### **RKZ P6**

Platte für die Motorenmontage für Welle  $\varnothing 60$



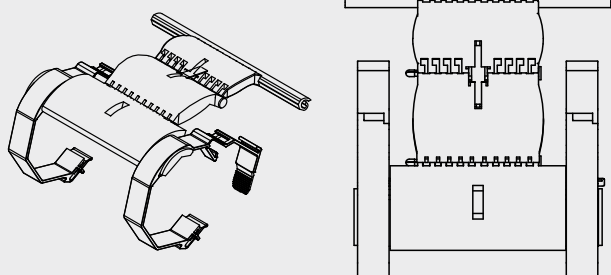


**WB1-40 W**

Hochschiebesicherung 2-teilig für Achtkant-Stahlwelle  $\varnothing 40$ .

**WB1-60 W**

Hochschiebesicherung 2-teilig für Achtkant-Stahlwelle  $\varnothing 60$ .

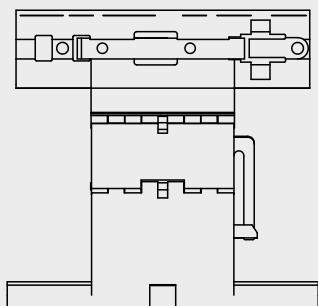


**WB3-40 W**

Hochschiebesicherung 3-teilig für Achtkant-Stahlwelle  $\varnothing 40$ .

**WB3-60 W**

Hochschiebesicherung 3-teilig für Achtkant-Stahlwelle  $\varnothing 60$ .



**WBZ1-40**

Hochschiebesicherung 1-Teilig für Welle  $\varnothing 40$

**WBZ2-40**

Hochschiebesicherung 2-Teilig für Welle  $\varnothing 40$

**WBZ1-60**

Hochschiebesicherung 1-Teilig für Welle  $\varnothing 60$

**WBZ2-60**

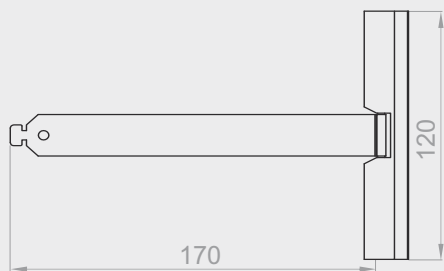
Hochschiebesicherung 2-Teilig für Welle  $\varnothing 60$



**WS-37/40-170**

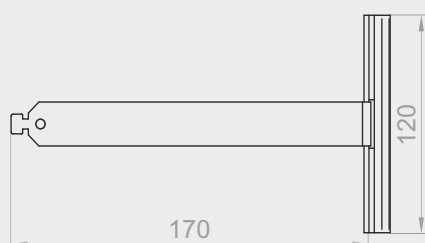
Aufhängungsfeder aus Stahl 170





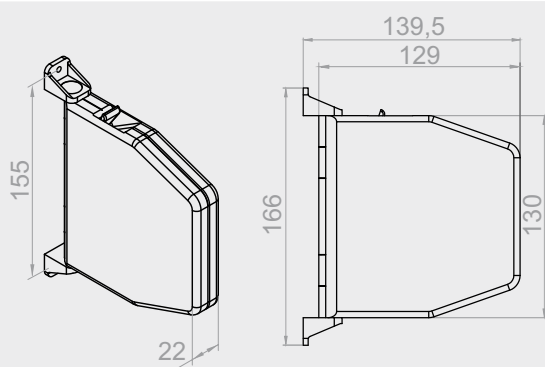
### **WS-37/40-170 S**

Aufhängungsfeder aus Stahl 170  
(Rollläden mit Elektroantrieb)



### **WS-37/40-170 ALU**

Aufhängungsfeder aus Aluminium

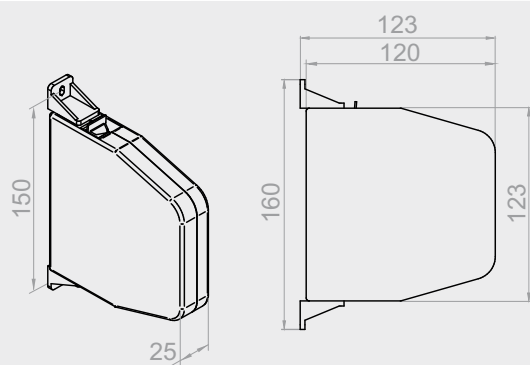


### **ZT-5M02**

Gurtwickler 5 m weiß

### **ZT-5M08**

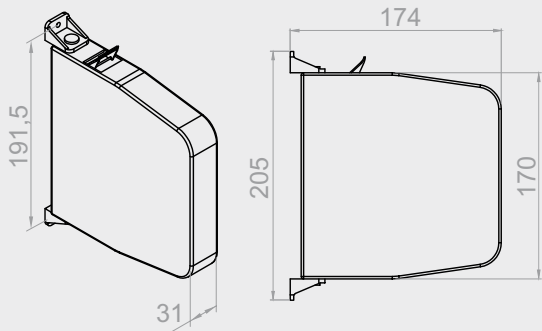
Gurtwickler 5 m braun



### **ZT/L-5M-23**

Gurtwickler (Schnurwickler) 5m anthrazit



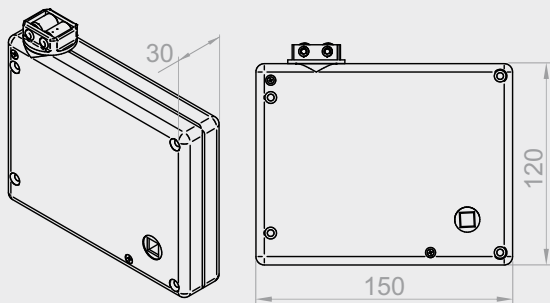


**ZT-11M02**

Gurtwickler 11 m weiß

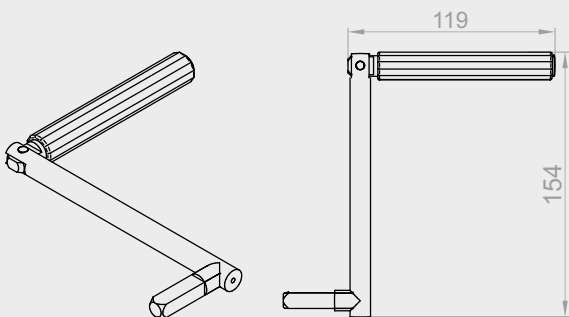
**ZT-11M08**

Gurtwickler 11 m braun



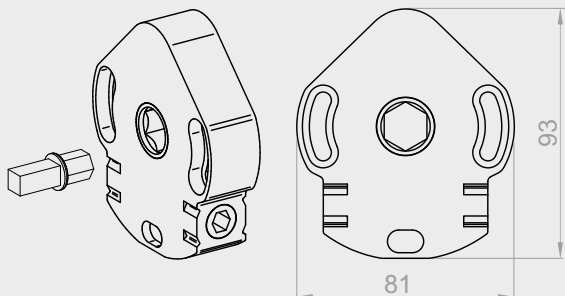
**KPT KM**

Kassette mit Gurtbandübersetzung



**KRM-140**

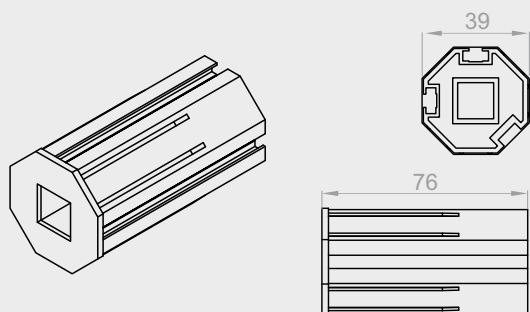
Kurbel Mignon 140 mm



**ACE1-8 MAŁY**

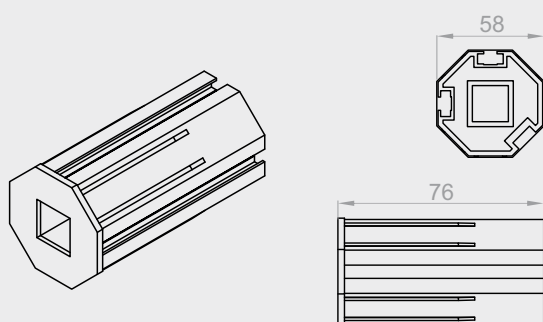
Kurbelgetriebe - 22 kg





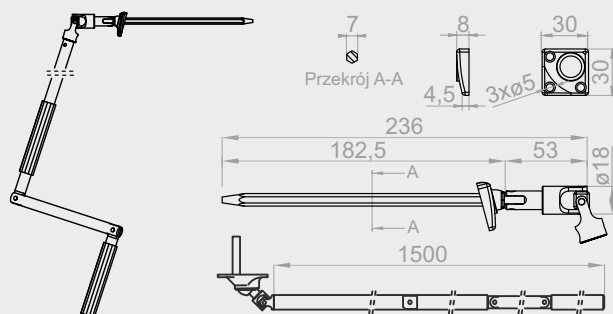
### **OBS-40-ACE**

Walzenkapsel ø40 für ACE



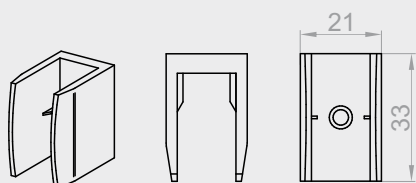
### **OBS-60-ACE**

Walzenkapsel ø60 für ACE



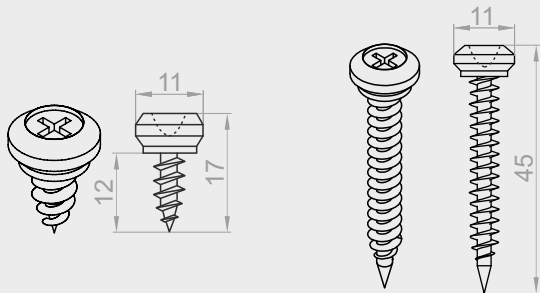
### **KRH-ZF**

Kardan 165 mit Kurbel 1430 mm



### **U-KRD**

Kurbelhalterung

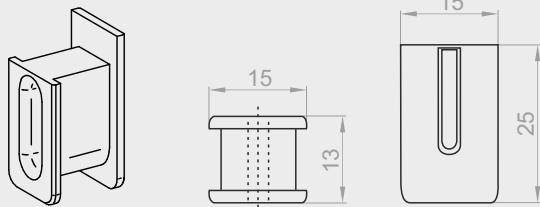


**NYP**

Nippelschraube für Führungsschiene

**NYP45**

Nippelschraube 45 mm für Führungsschiene



**E-R 256-6**

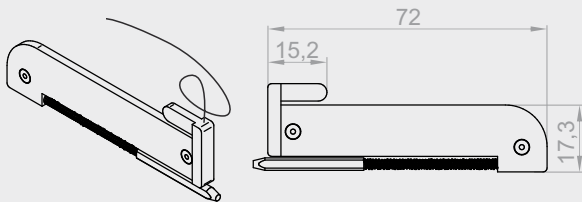
Führungsschiene des Gurtes - Farbe 02 (weiß)

**E-R 256-7**

Führungsschiene des Gurtes - Farbe 08 (braun)

**E-R265-23**

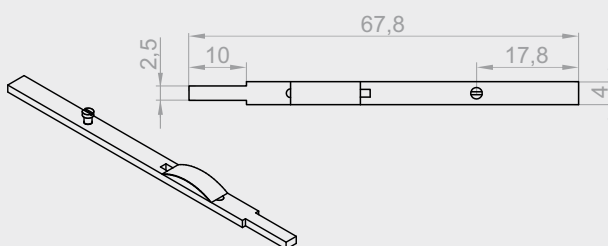
Führungsschiene des Gurtes - Farbe 23 (anthrazit)



**RA**

Automatik-Riegel.

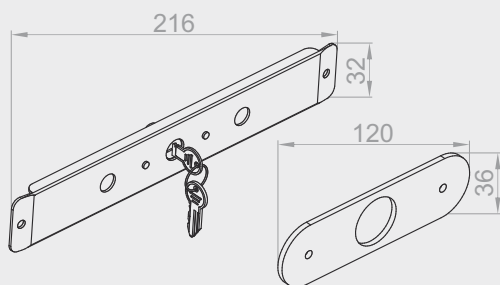
Minimale Rollladenbreite - 45 cm.



**ZR**

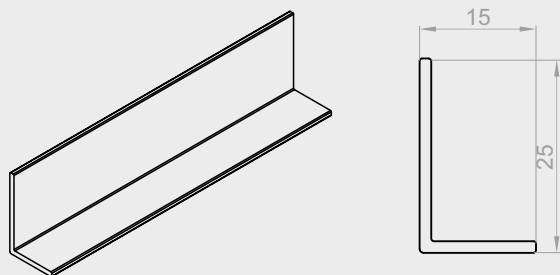
Riegel (manuell).

Minimale Rollladenbreite - 45 cm.



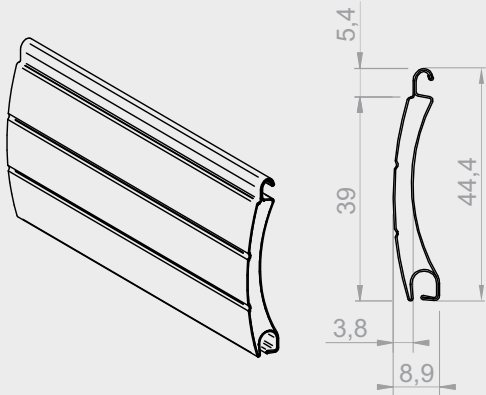
### **ZB**

Rollladenschloss, Schlüsselsatz (3 Stück) oraz płytka maskująca. Die Abdeckplatte wird standardmäßig auf der Außenseite montiert. Minimale Rolladenbreite - 45 cm.



### **LT**

Putzleiste außen  
(In den Farben weiß LT-02, hellbraun LT-09, dunkelbraun LT-08, anthrazit LT-23).



**PA 39/0k**

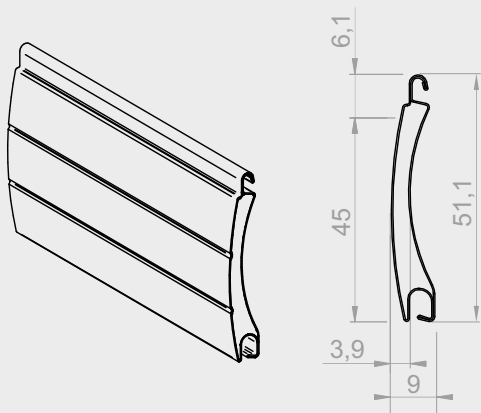
Alu-Profil PA 39 - perforiert

**PA 39/1k**

Alu-Profil PA 39 – nicht perforiert

Profilhöhe	39 mm
Profilstärke	8,9 mm
Gewicht 1 m <sup>2</sup> Profil	2,8 kg
Max. Profillänge	6 lfm
Anzahl Schienen je 1 m Höhe	26 St.
Max. Fläche	6,5 m <sup>2</sup>
Max. Rollladenbreite	2500 mm

Profilfarben (k)																					
01 - SILBER	02 - WEISS	03 - GRAU	04 - DUNKELBEIGE	05 - BEGE	07 - HELLGRAU	08 - DUNKELBRAUN	09 - BRAUN	13 - GRÜN	15 - CREME-WEISS	16 - ELFENBEIN	19 - DUNKELROT	20 - SCHWARZ	22 - MAHAGONI	23 - ANTHRAXIT	24 - STAHL-ANTHRAXIT DB703	26 - STAHL-OLIVE	27 - BAZALTGRAU	30 - NUSSBAUM	34 - SUMPFEICHE	48 - GOLDEICHE	54 - WINCHESTER



**PA 45/0k**

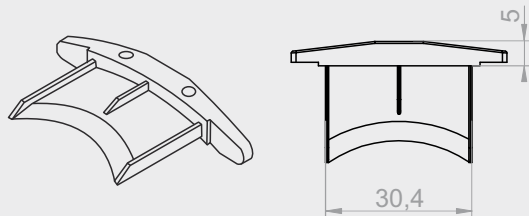
Alu-Profil PA 45 - perforiert

**PA 45/1k**

Alu-Profil PA 45 - nicht perforiert

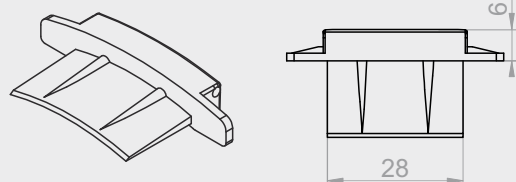
Profilhöhe	45 mm
Profilstärke	9 mm
Gewicht 1 m <sup>2</sup> Profil	2,9 kg
Max. Profillänge	5,4 lfm
Anzahl Schienen je 1 m Höhe	23 St.
Max. Fläche	6,5 m <sup>2</sup>
Max. Rollladenbreite	3000 mm

Profilfarben (k)																		
01 - SILBER	02 - WEISS	03 - GRAU	04 - DUNKELBEIGE	05 - BEGE	07 - HELLGRAU	08 - DUNKELBRAUN	09 - BRAUN	13 - GRÜN	15 - CREME-WEISS	16 - ELFENBEIN	19 - DUNKELROT	20 - SCHWARZ	22 - MAHAGONI	23 - ANTHRAXIT	26 - STAHL-OLIVE	30 - NUSSBAUM	48 - GOLDEICHE	54 - WINCHESTER



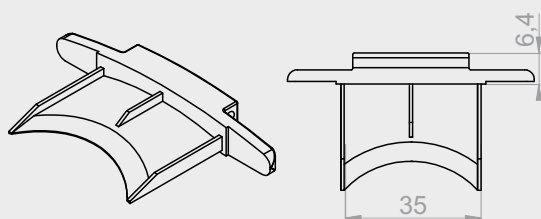
**APA 39 M**

Stopfen für das Profil PA 39



**APA 37-R**

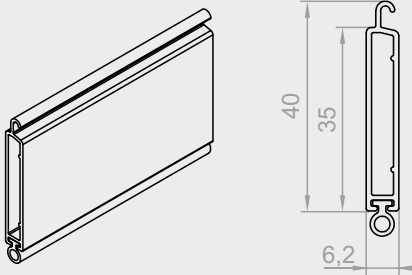
Stopfen für das Profil PA 39 Riegel



**APA 45-R**

Stopfen für das Profil PA 45 Riegel



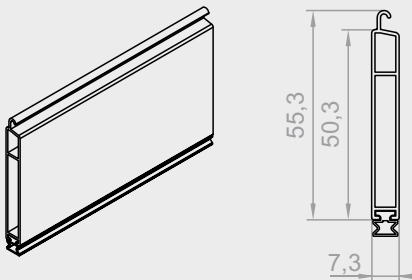


### **LD-35 MINI**

Endschiene für Profile PA 39, PA 45,  
PVC 37

### **KA-44B**

Dichtung für LD-35 MINI

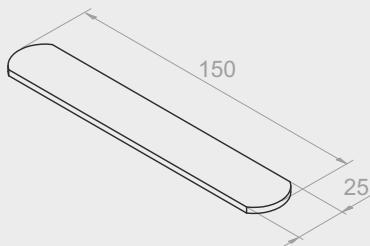


### **LD-37**

Endschiene für Profile PA 39, PA 45,  
PVC 37

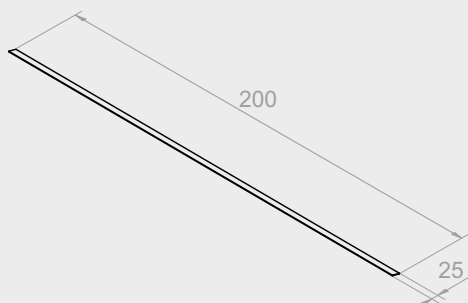
### **KA-44**

Dichtung für LD-37



### **LD-OBCIAŻNIK 15**

Gewicht für Endschiene 15 cm

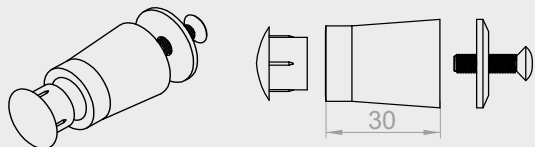


### **LD-OBCIAŻNIK 200**

Gewicht für Endschiene 200 cm - für Treibriegelverschluss



BF



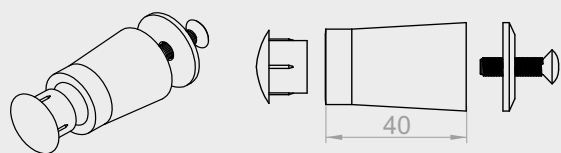
**BF** (ohne Stopfen)

**BF-ZAT**

Anschlagbolzen

} SATZ

BF-40 MM



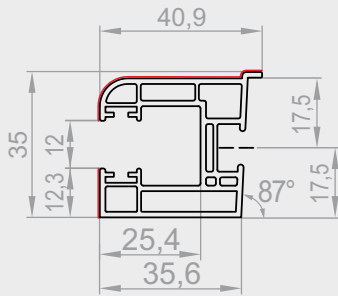
**BF-40MM** (ohne Stopfen)

**BF-ZAT**

Anschlagbolzen

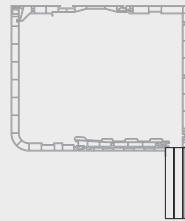
} SATZ



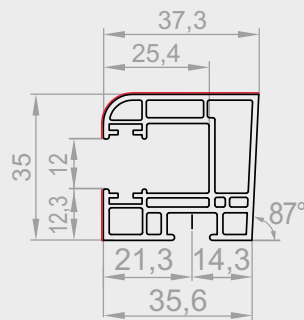


### **NRR-010**

Führungsschiene schmal mit Flansch

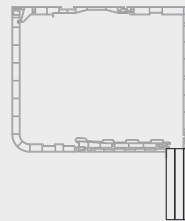


Max.  
6lfm

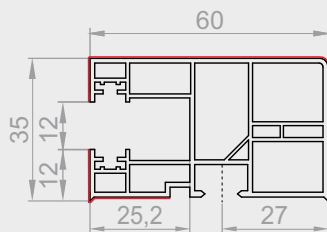


### **NRR-020**

Führungsschiene schmal

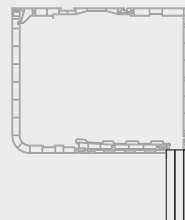


Max.  
6lfm

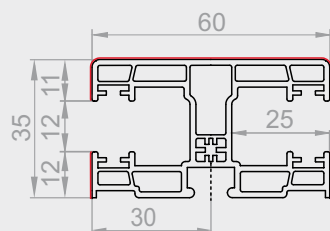


### **RK16**

Führungsschiene einzeln

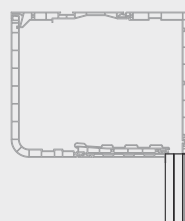


Max.  
6lfm



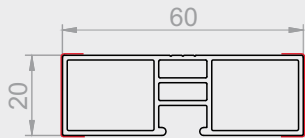
### **RK18**

Doppelführungsschiene



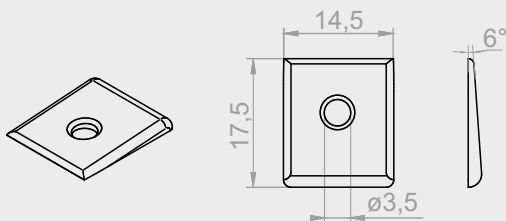
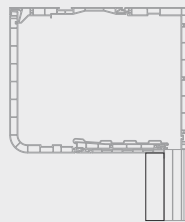
Max.  
6lfm





### DP-PCV-20

Distanzstück für Führungsschiene 60x20

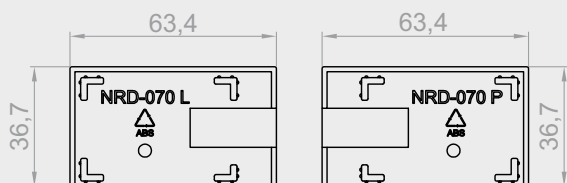
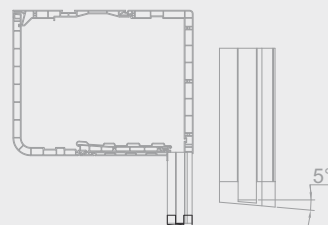
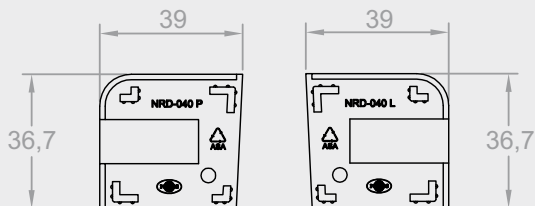


### NRD-110

Keil für Monoblock-Führungsschienen

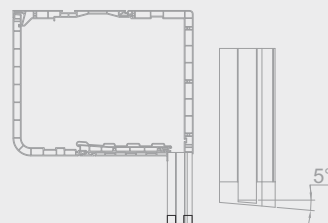
### NRD-040 L/P

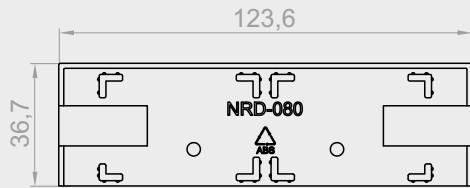
Untere Blende für Führungsschienen NRR-010, NRR-020



### NRD-070 L/P

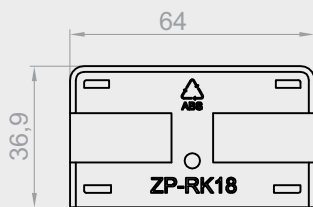
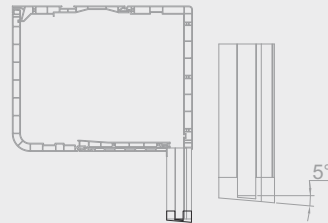
Untere Blende für Führungsschienen RK16





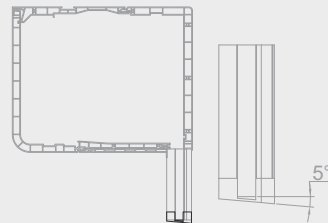
### NRD-080

Untere Blende für zwei Führungsschienen RK16



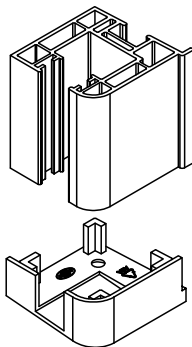
### ZP-RK 18

Endstück für doppelte Führungsschiene RK18



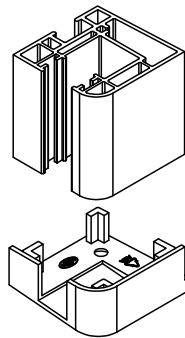
Ansicht der Führungsschienen mit entsprechenden Blenden.

Führungsschiene NRR-010



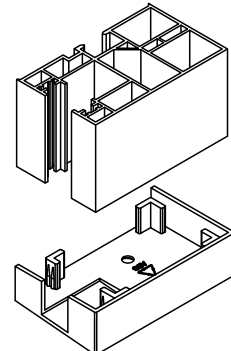
Blende NRD-040 L/P.

Führungsschiene NRR-020



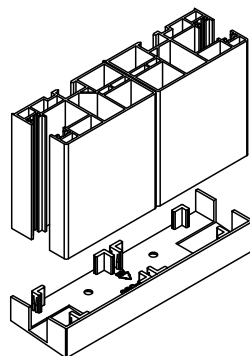
Blende NRD-040 L/P.

Führungsschiene RK16



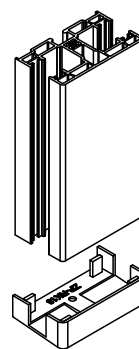
Blende NRD-070 L/P.

Zwei Führungsschienen RK16

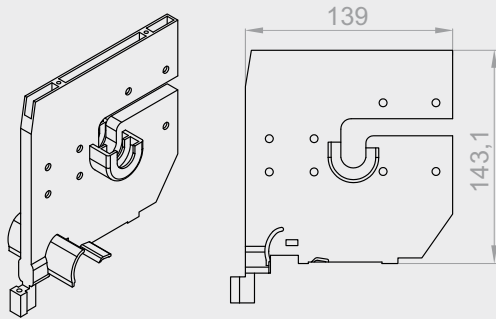


Blende NRD-080

Führungsschiene RK18

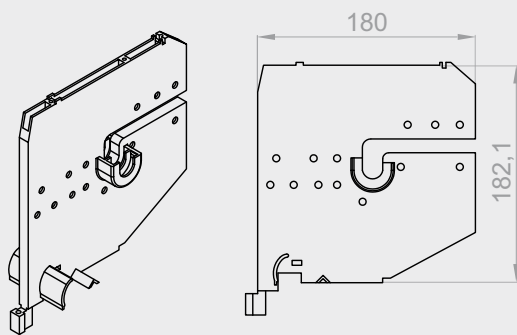
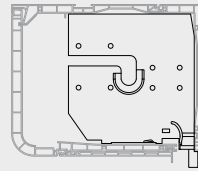


Blende ZP-RK 18



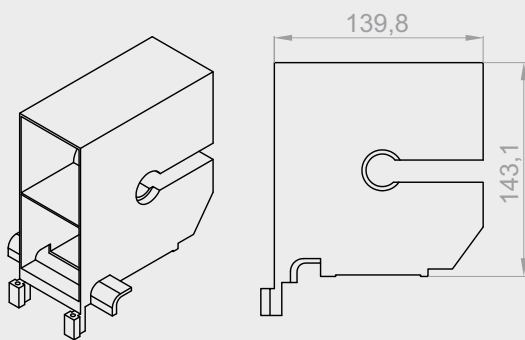
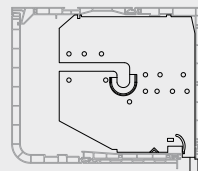
### RKM201

Teilung des Kastens 160 für Doppelführungsschiene



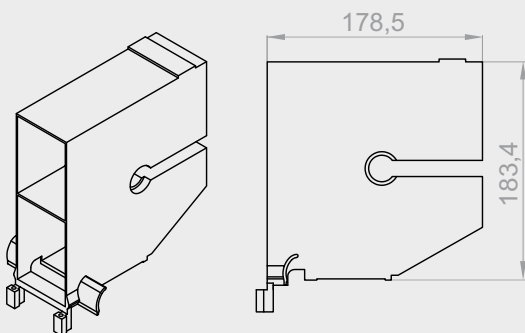
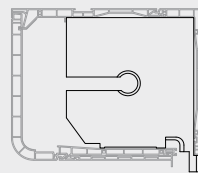
### RKM301

Teilung des Kastens 200 für Doppelführungsschiene



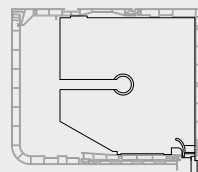
### RKB2

Teilung des Kastens 160 für zwei Einzelführungsschienen



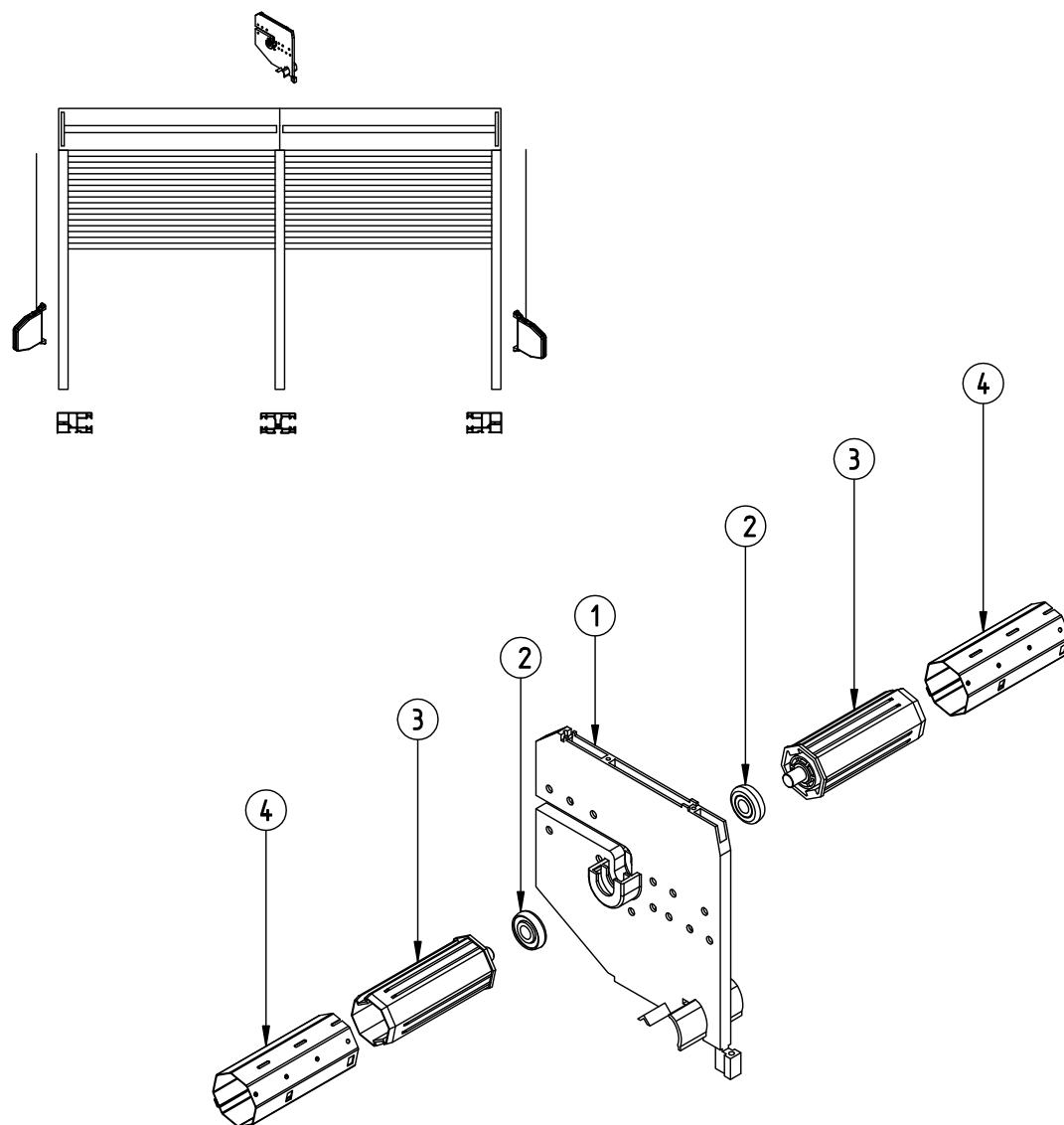
### RKB3

Teilung des Kastens 200 für zwei Einzelführungsschienen



# **EXPLOSIONSZEICHNUNGEN**

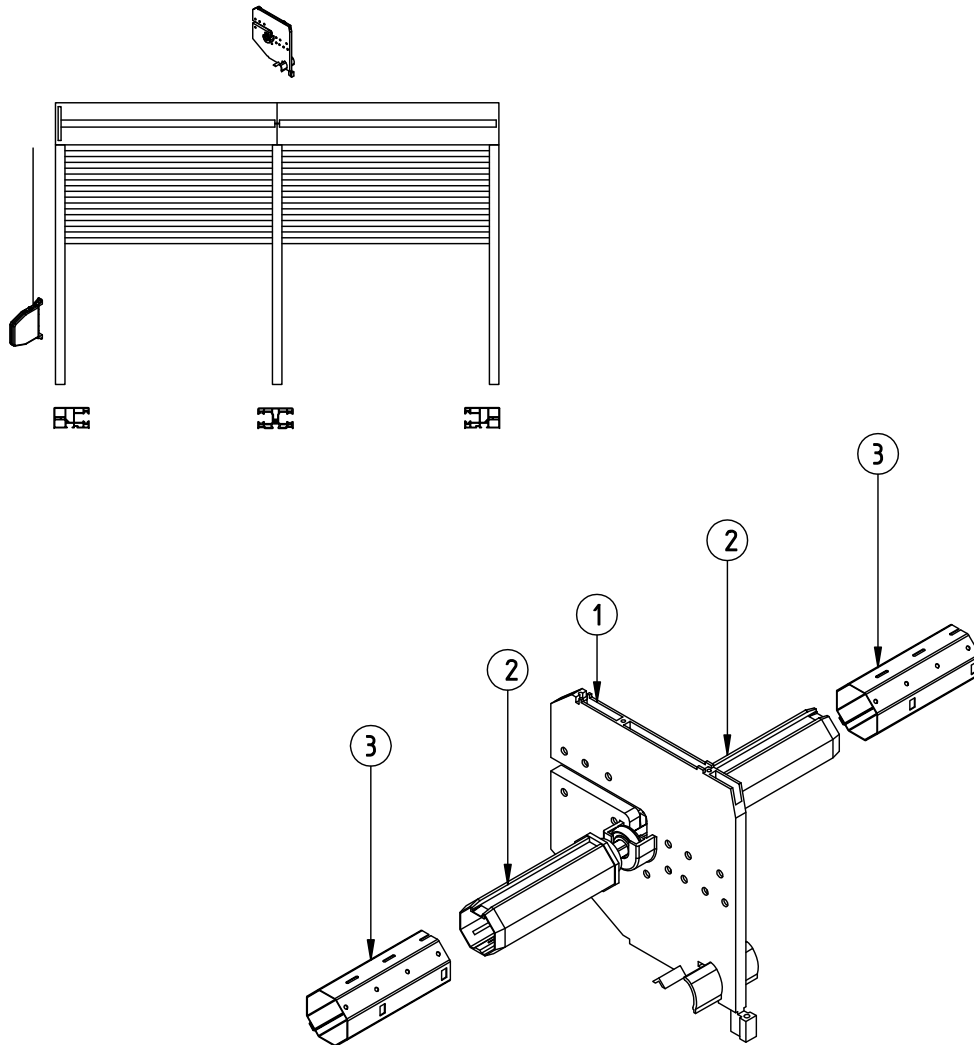
Teilung für Doppelführungsschiene im Rollladen mit unabhängigem Antrieb.



1	RKM201	Mittellager für den Kasten 160
	RKM301	Mittellager für den Kasten 200
2	LO 28/10	Lager 28/10 für PVC
2	OBS-40-PCV	Walzenkapsel 40 für Welle ø 40 mit Schaft
3	SW40	Achtkantwelle ø 40

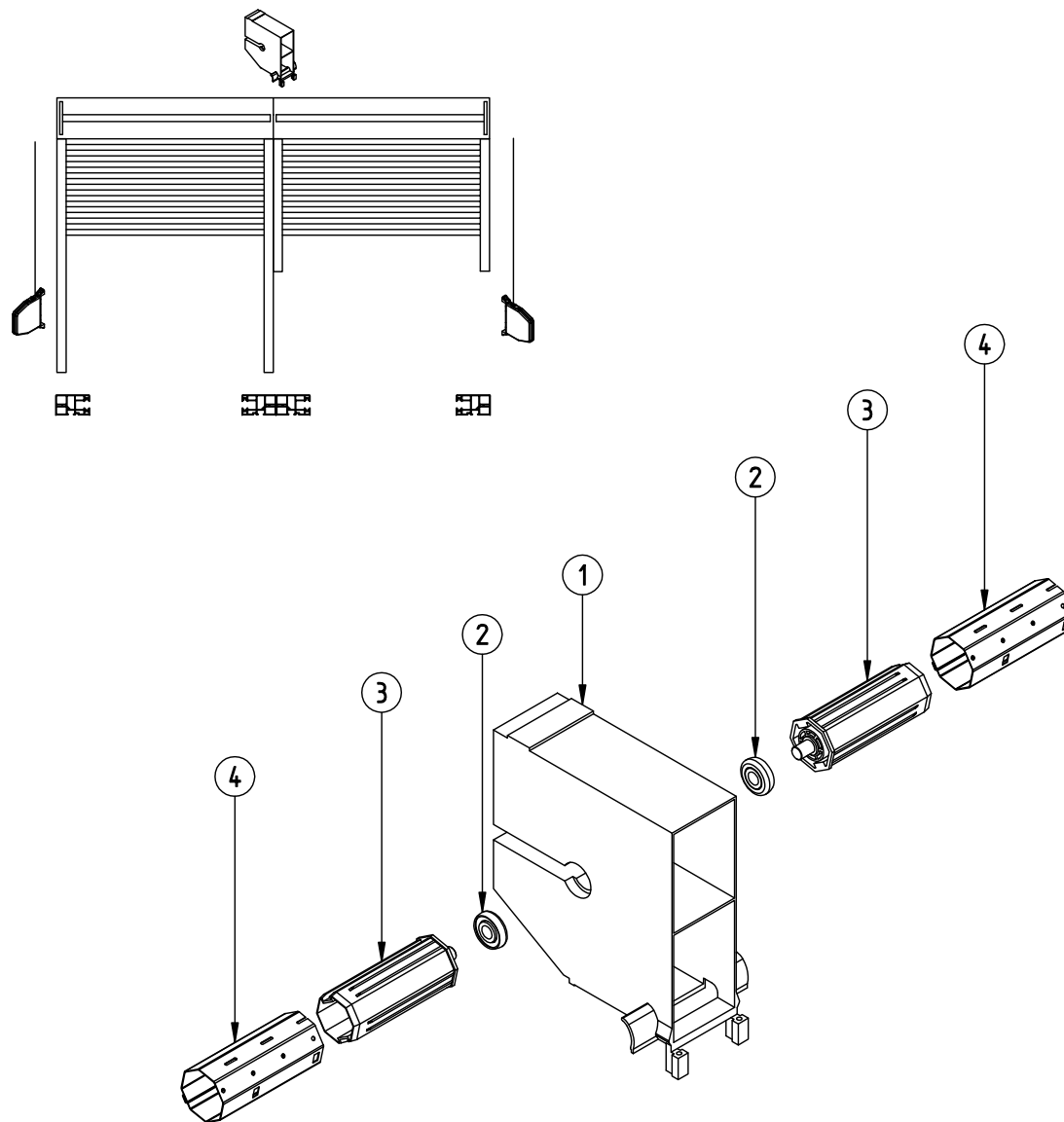


Teilung für Doppelführungsschiene im Rollladen mit abhängigem Antrieb.



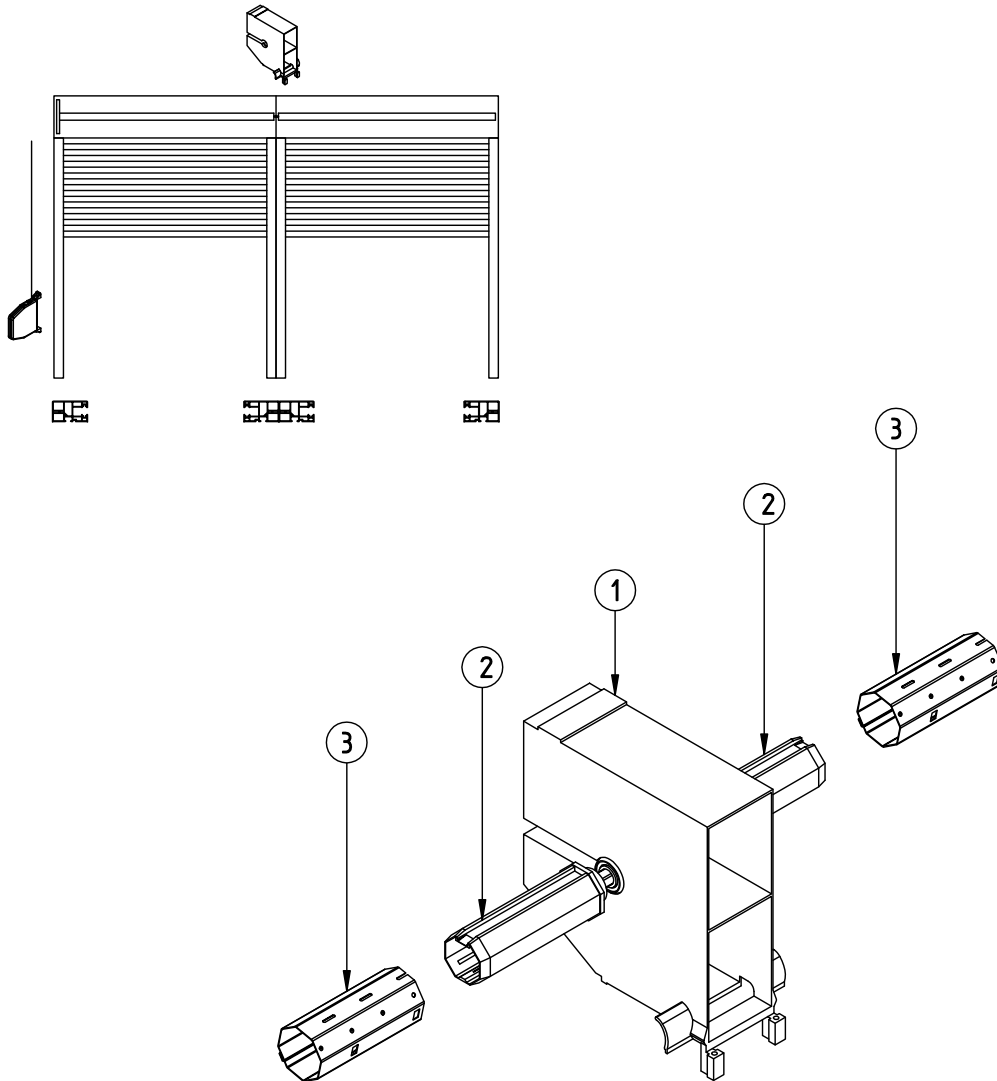
- |   |        |   |
|---|--------|---|
| 1 | RKM201 | Mittellager für den Kasten 160          |
|   | RKM301 | Mittellager für den Kasten 200          |
| 2 | RKZ34  | Wellenbolzen für Welle $\varnothing$ 40 |
| 3 | SW40   | Achtkantwelle $\varnothing$ 40          |

Teilung für zwei Einzelführungsschienen im Rollladen mit unabhängigem Antrieb.



1	RKB2	Lager teilbar für den Kasten 160
	RKB3	Lager teilbar für den Kasten 200
2	LO 28/10	Lager 28/10 für PVC
2	OBS-40-PCV	Walzenkapsel 40 für Welle $\varnothing$ 40 mit
3	SW40	Achtkantwelle $\varnothing$ 40

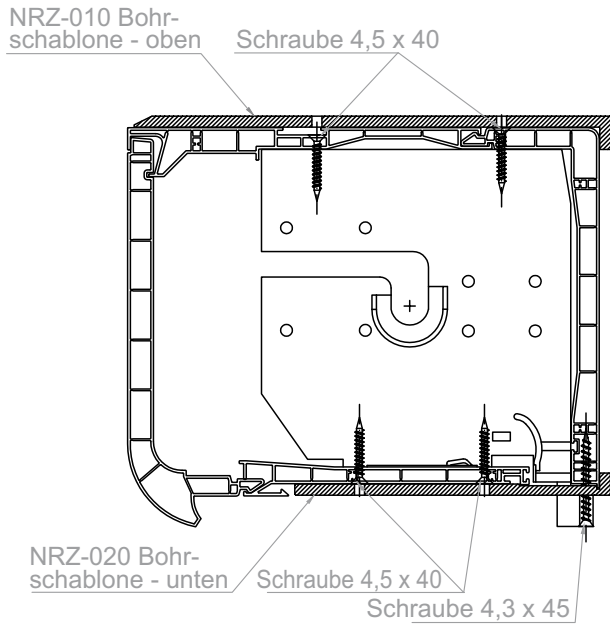
Teilung für zwei Einzelführungsschienen im Rollladen mit abhängigem Antrieb.



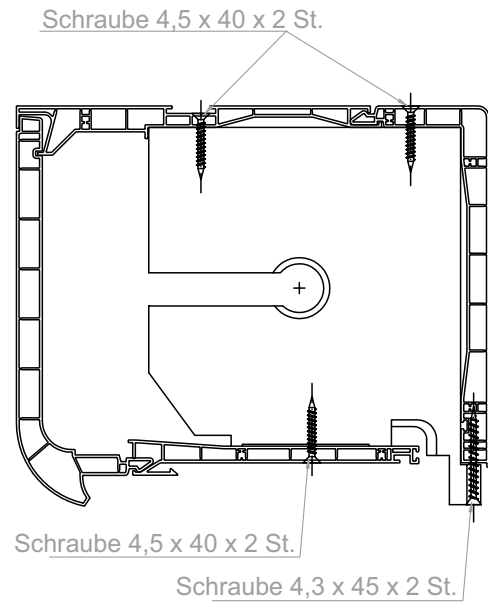
- |   |       |   |
|---|-------|---|
| 1 | RKB2  | Lager teilbar für den Kasten 160        |
|   | RKB3  | Lager teilbar für den Kasten 200        |
| 2 | RKZ34 | Wellenbolzen für Welle $\varnothing$ 40 |
| 3 | SW40  | Achtkantwelle $\varnothing$ 40          |

# Elemente des Systems MX1200® Montagezeichnungen - Teilungen

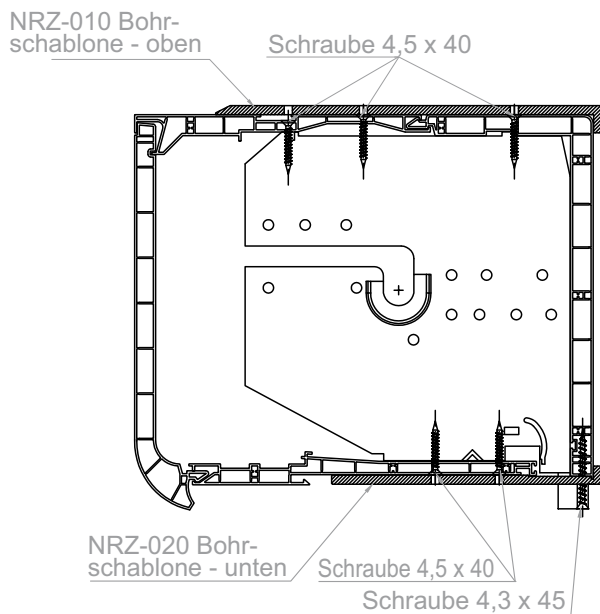
Kasten 160  
Montage der Teilung RKM2



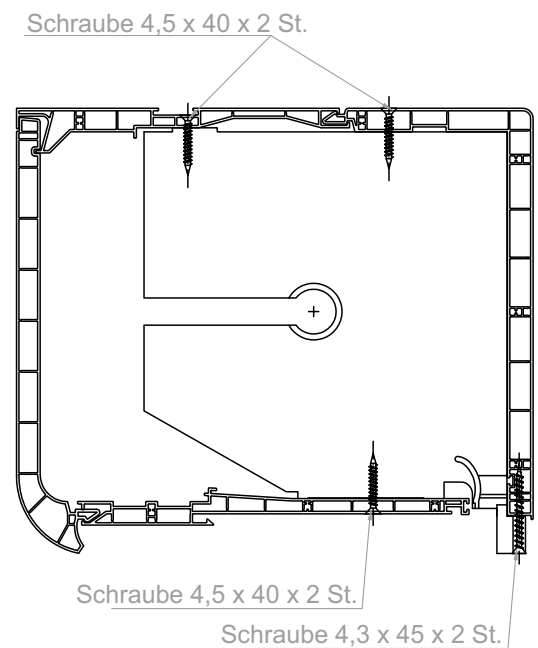
Kasten 160  
Montage der Teilung RKB2



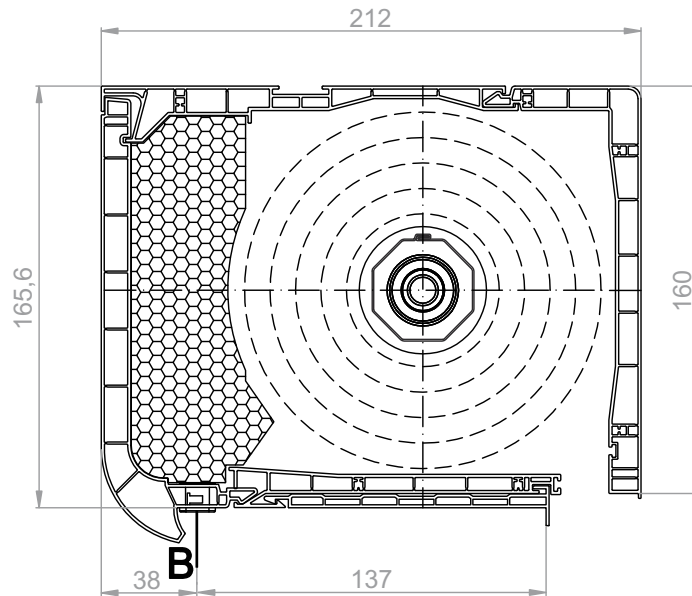
Kasten 200  
Montage der Teilung RKM3



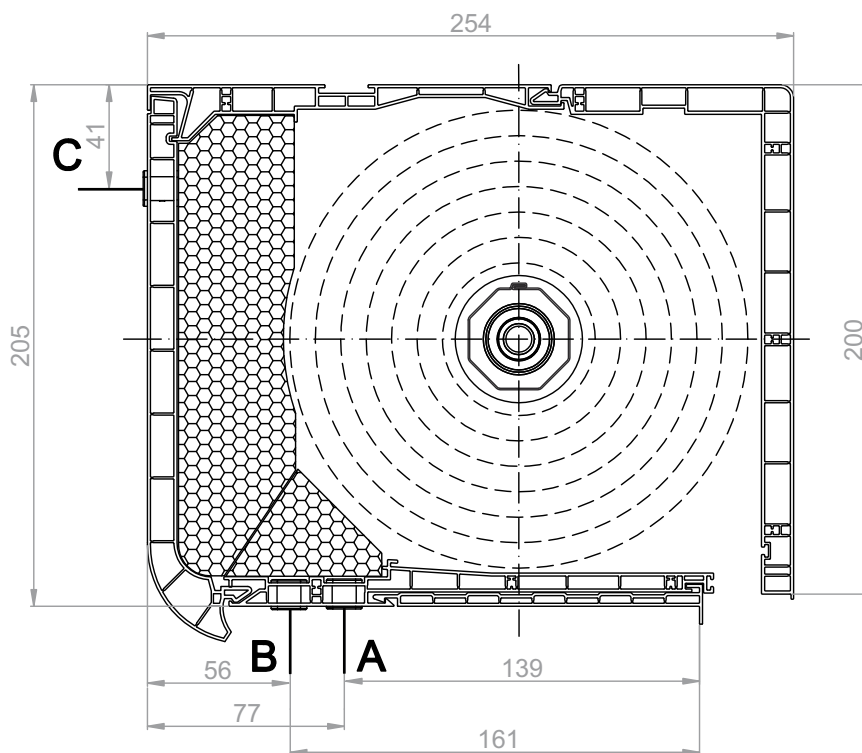
Kasten 200  
Montage der Teilung RKB3



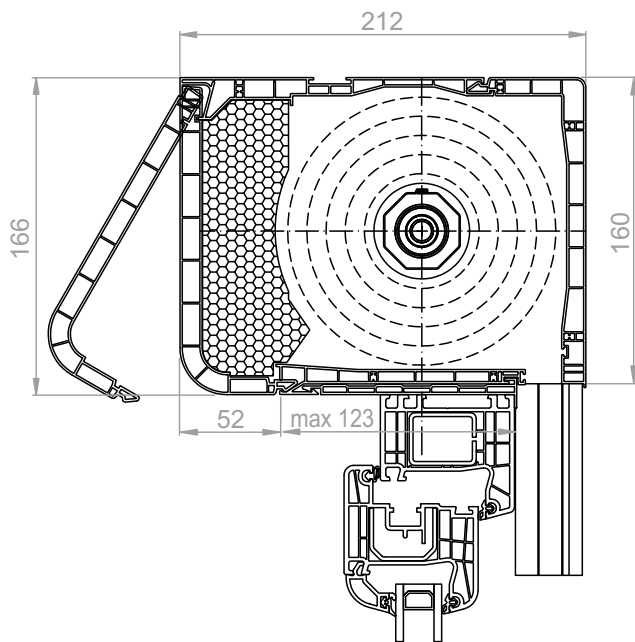
Gurtbandausgänge - Kasten 160



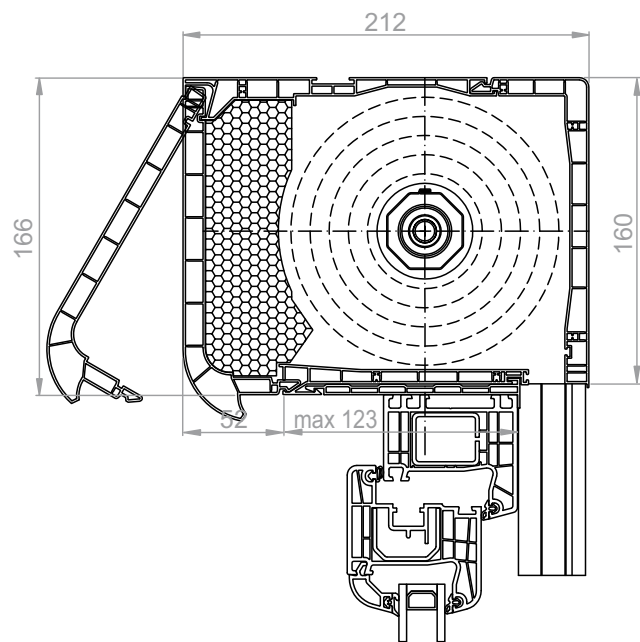
Gurtbandausgänge - Kasten 200



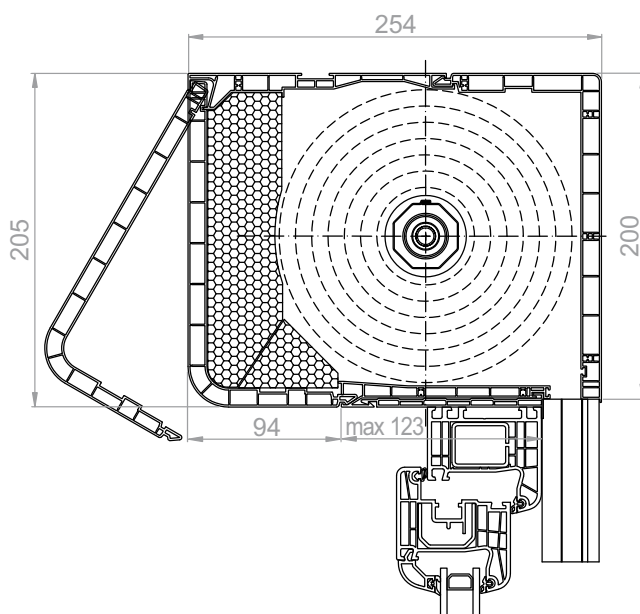
Rolladenkasten 160 ohne Angriff



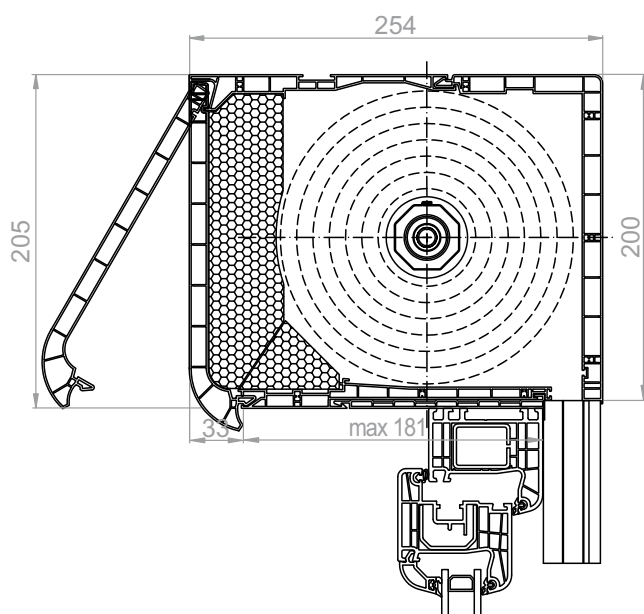
Rolladenkasten 160 mit Angriff

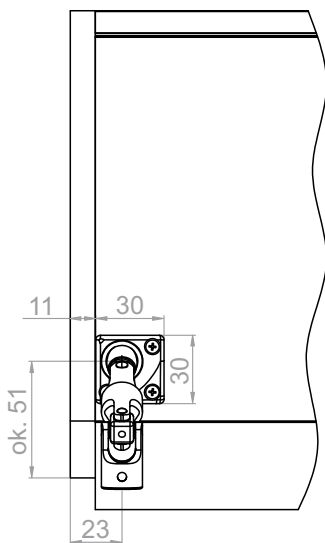
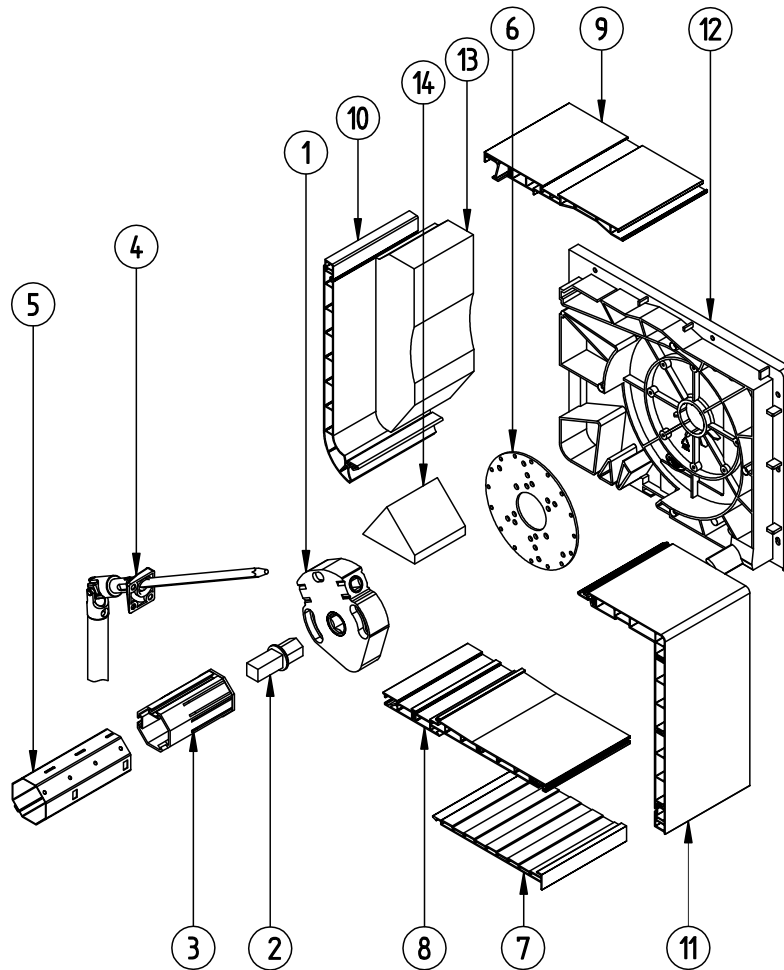


Rolladenkasten 200 ohne Angriff



Rolladenkasten 200 mit Angriff

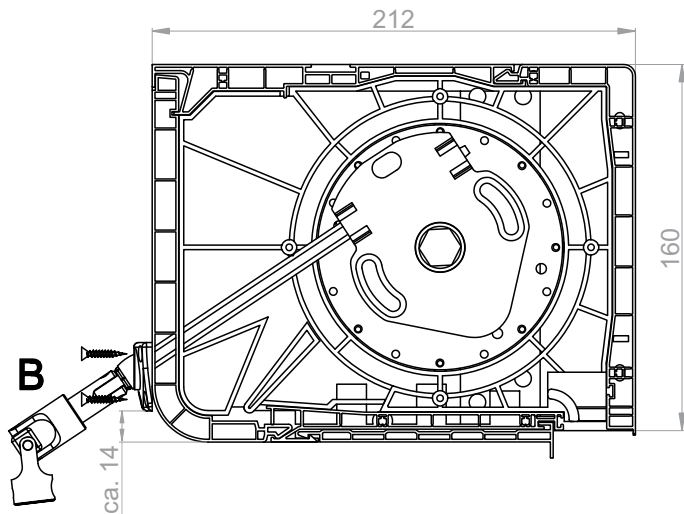




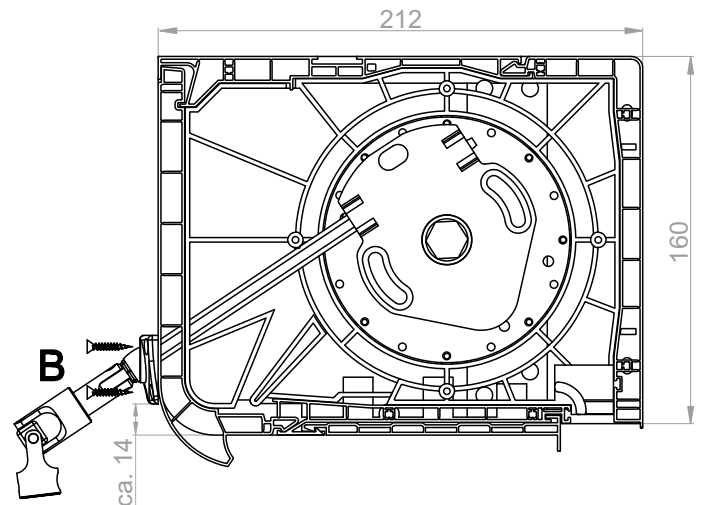
Dimensionierung des Ausgangs vom Kardangetriebe am Rollladenkasten.

1	ACE-1-8 MA LY	Kurbelgetriebe ACE 1:8 bis zu 22 kg
2		Getriebe-Schaft ACE
3	OBS-40-ACE	Walzenkapsel ø40 für ACE
	OBS-60-ACE	Walzenkapsel ø60 für ACE
4	KRH-ZF	Kardan 165 mit Kurbel
5	SW-40	Achtkantwelle ø40
	SW-60	Achtkantwelle ø60
6	RKZ55	Platte für die Motorenmontage
7	NRS-010	Anpassungsprofil
8	NRS-020	Unterprofil des Kastens 160/200
9	NRS-030	Oberprofil des Kastens 160/200
10	NRS-130/140	Revisionsklappe des Kastens 160/200 mit Halterung
11	NRS-050/060	Außenprofil des Kastens 160/200
12	NRB-020/030	Blendkappe für den Kasten 160/200
13	NRW-020/030	Styroporeinsatz des Kastens 160/200
14	NRW-060	Styroporeinsatz des Kastens 200 Teil 2

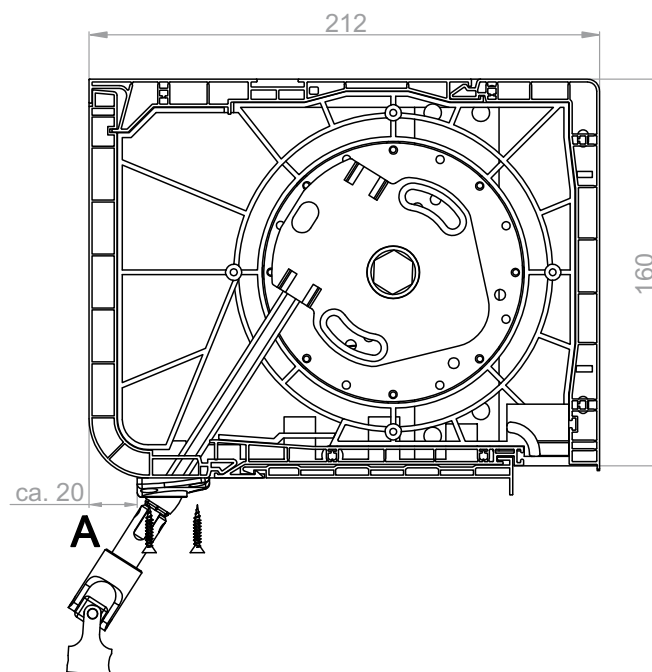
Kasten 160  
Kurbelgetriebe mit Kardangelenken  
Stirnseitiger Ausgang am Deckel ohne Halterung.



Kasten 160  
Kurbelgetriebe mit Kardangelenken  
Stirnseitiger Ausgang am Deckel mit Halterung.

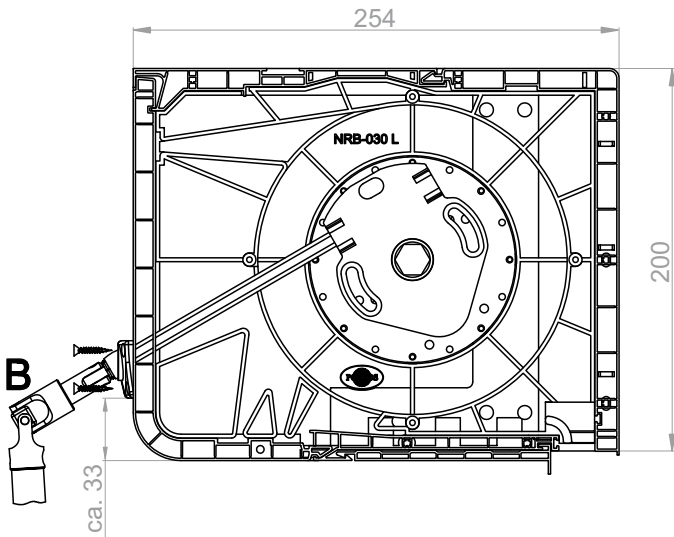


Kasten 160  
Kurbelgetriebe mit Kardangelenken  
Unterer Ausgang am Deckel ohne Halterung.

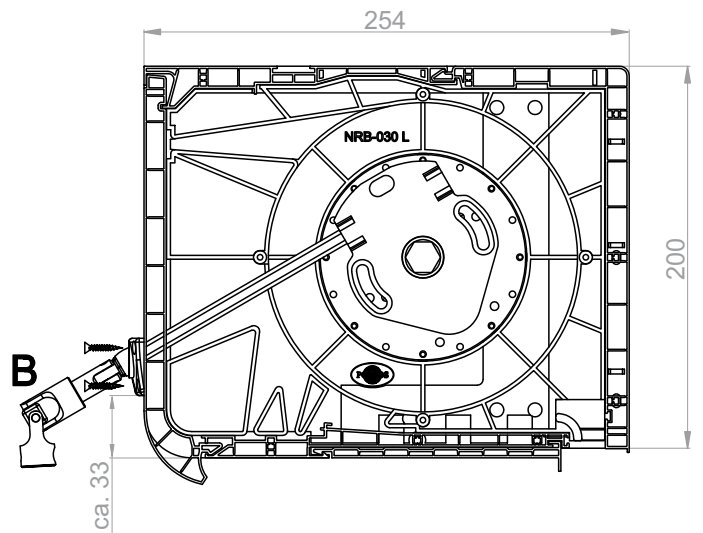




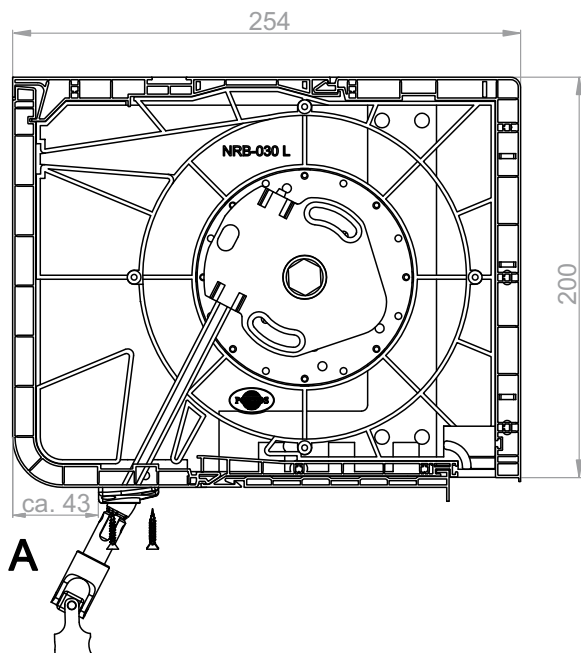
Kasten 200  
Kurbelgetriebe mit Kardangelenken  
Stirnseitiger Ausgang am Deckel ohne Halterung.



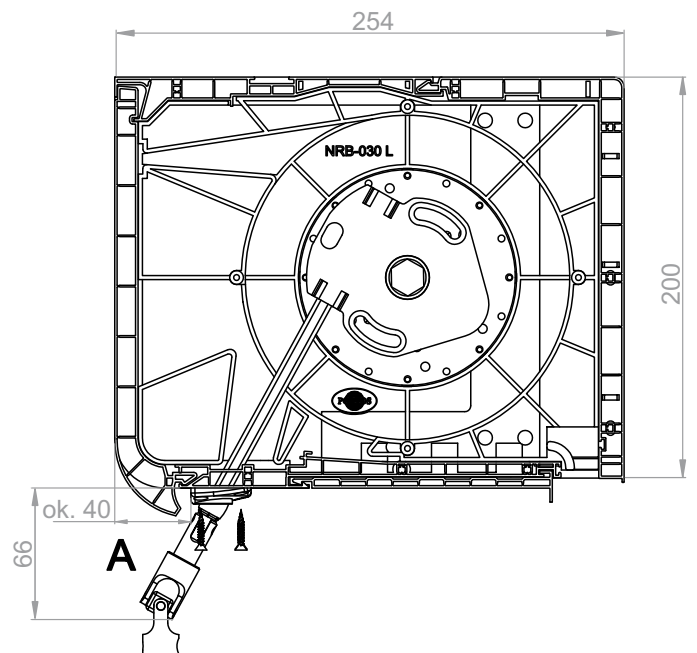
Kasten 200  
Kurbelgetriebe mit Kardangelenken  
Stirnseitiger Ausgang am Deckel mit Halterung.



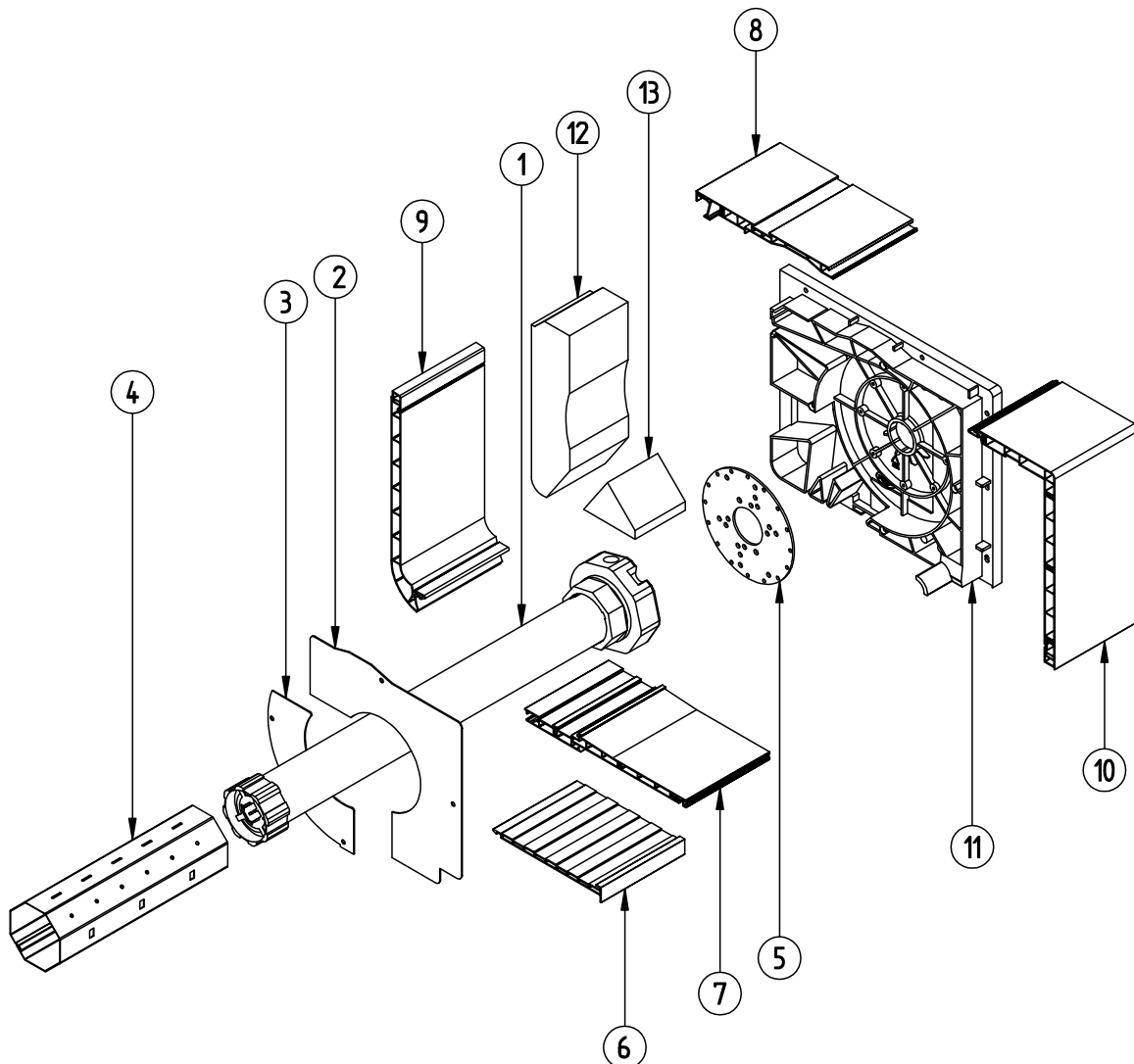
Kasten 200  
Kurbelgetriebe mit Kardangelenken  
Unterer Ausgang am Deckel ohne Halterung.



Kasten 200  
Kurbelgetriebe mit Kardangelenken  
Unterer Ausgang am Deckel mit Halterung.

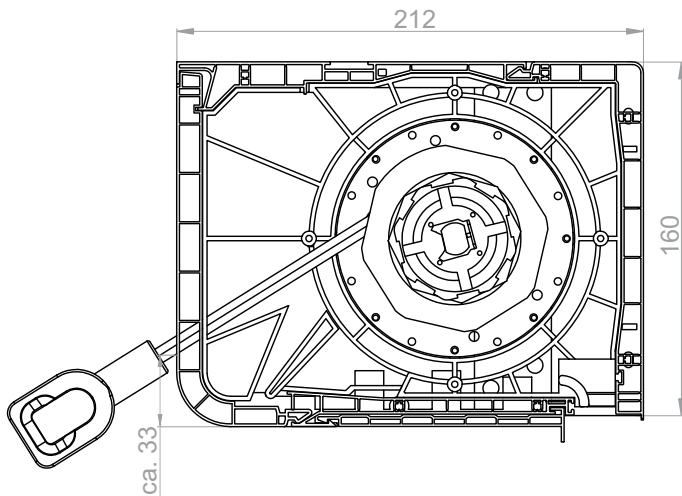


## Elemente des Systems MX1200® Montagezeichnungen - Montage des NHK Motors

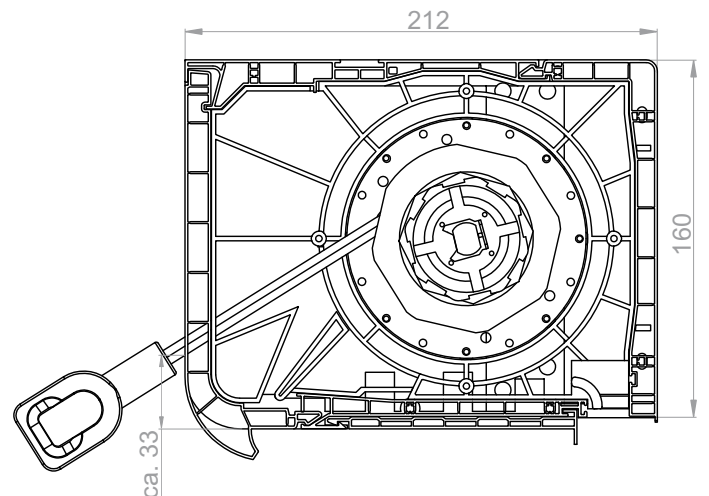


1	S-60/XX NHK	Motor 60/XX NHK für Welle ø60
2	NRT-230	Innere Seitenabdeckung 200 für NHK Motor ø60 oben
3	NRT-240	Innere Seitenabdeckung 200 für NHK Motor ø60 unten
4	SW-60	Achtkantwelle ø60
5	RKZ55	Platte für die Motorenmontage
6	NRS-010	Anpassungsprofil
7	NRS-020	Unterprofil des Kastens 160/200
8	NRS-030	Oberprofil des Kastens 160/200
9	NRS-130/140	Revisionsklappe des Kastens 160/200 mit Halterung
10	NRS-050/060	Außenprofil des Kastens 160/200
11	NRB-020/030	Blendkappe für den Kasten 160/200
12	NRW-020/030	Styroporeinsatz des Kastens 160/200
13	NRW-060	Styroporeinsatz des Kastens 200 Teil 2

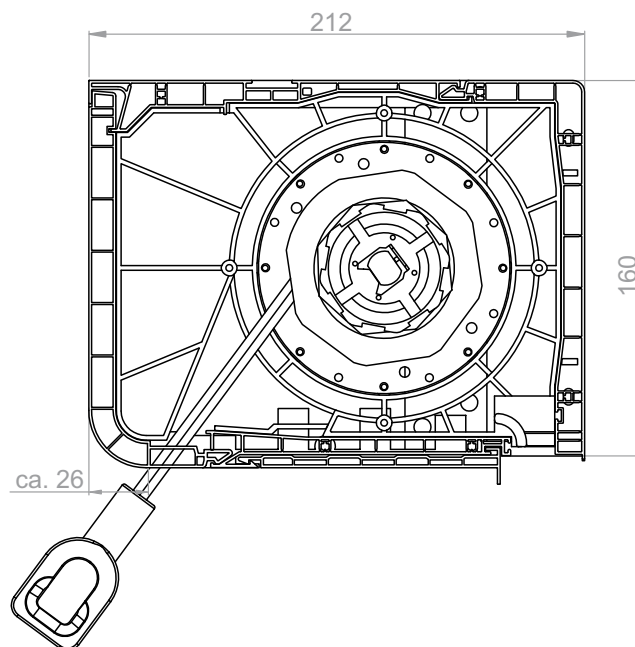
Kasten 160  
Motor mit Nothandkurbel (NHK)  
Stirnseitiger Ausgang am Deckel ohne Halterung.



Kasten 160  
Motor mit Nothandkurbel (NHK)  
Stirnseitiger Ausgang am Deckel mit Halterung.



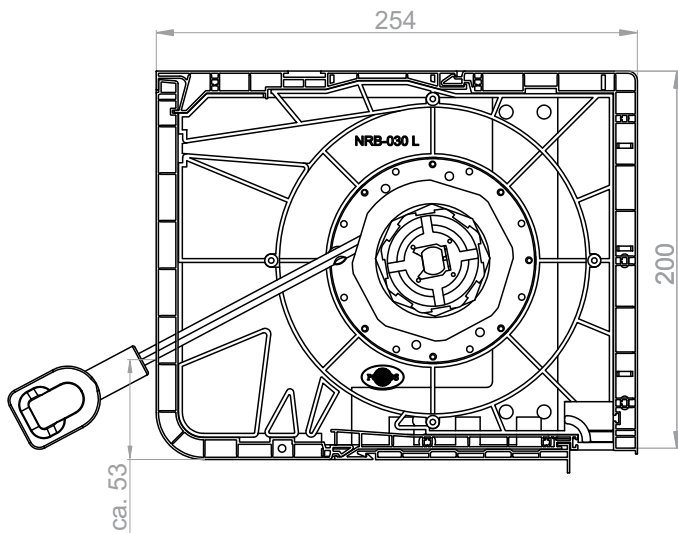
Kasten 160  
Motor mit Nothandkurbel (NHK)  
Unterer Ausgang am Deckel ohne Halterung.



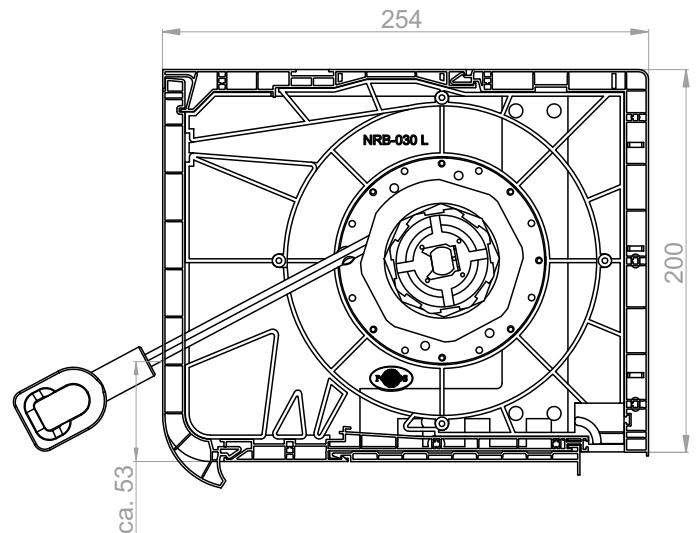
# Elemente des Systems MX1200®

## Montagezeichnungen - Montage des NHK

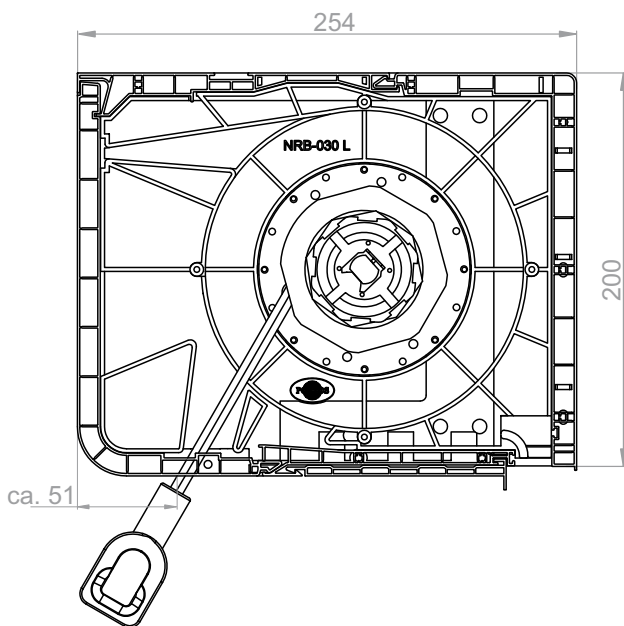
Kasten 200  
Motor mit Nothandkurbel (NHK)  
Stirnseitiger Ausgang am Deckel ohne Halterung.



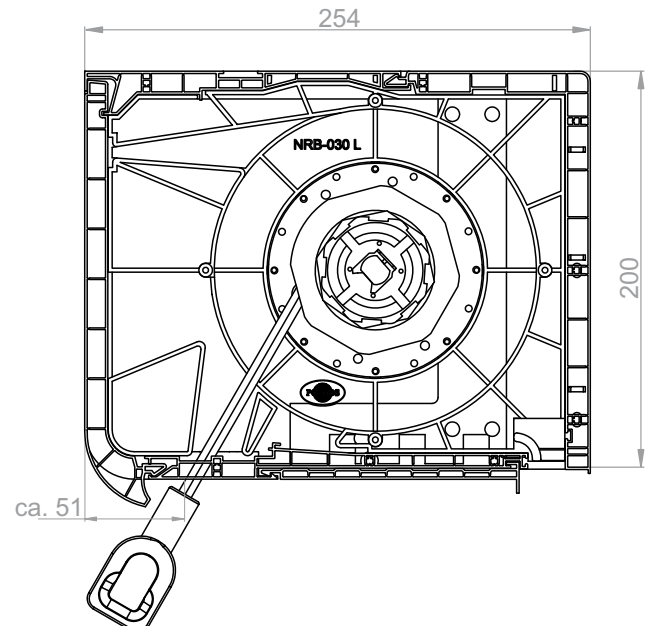
Kasten 200  
Motor mit Nothandkurbel (NHK)  
Stirnseitiger Ausgang am Deckel mit Halterung.



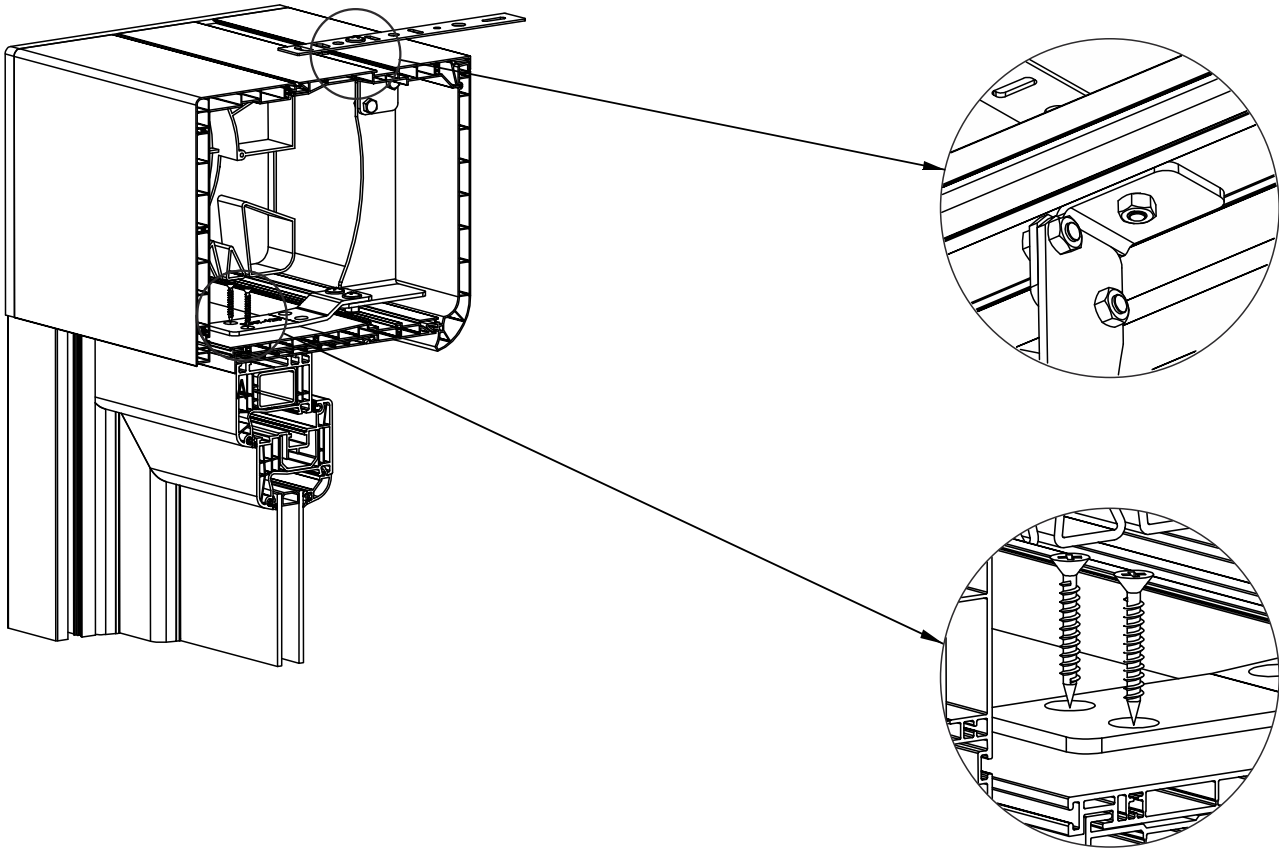
Kasten 200  
Motor mit Nothandkurbel (NHK)  
Unterer Ausgang am Deckel ohne Halterung.



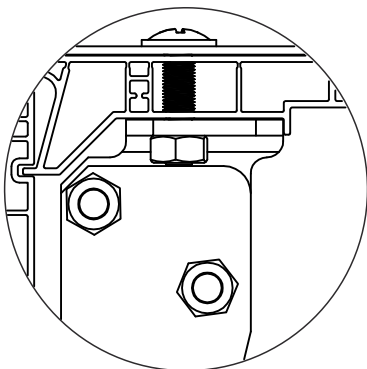
Kasten 200  
Motor mit Nothandkurbel (NHK)  
Unterer Ausgang am Deckel mit Halterung.



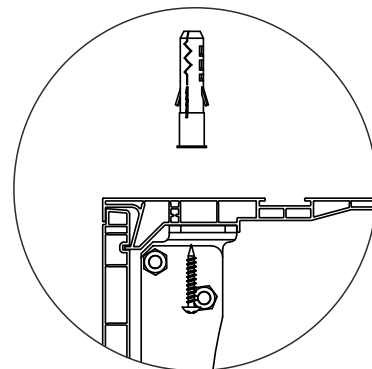
Die Statikkonsole wird standardmäßig in einem Abstand von 1 Meter, angefangen am äußeren Seitenrand des Kastens (unter Einsatz der mitgelieferten Schrauben).



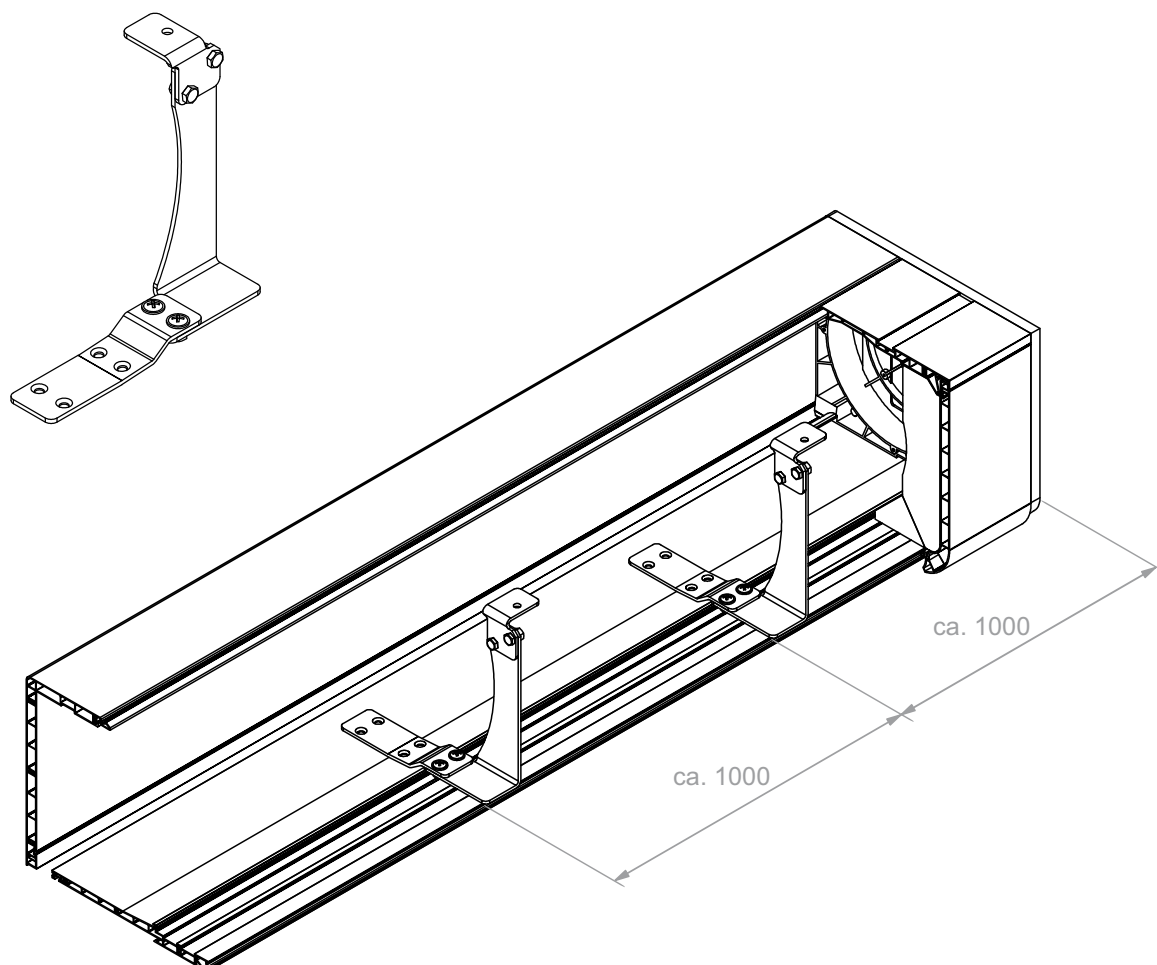
Befestigung der Statikkonsole im oberen Bereich mit Montageanker.

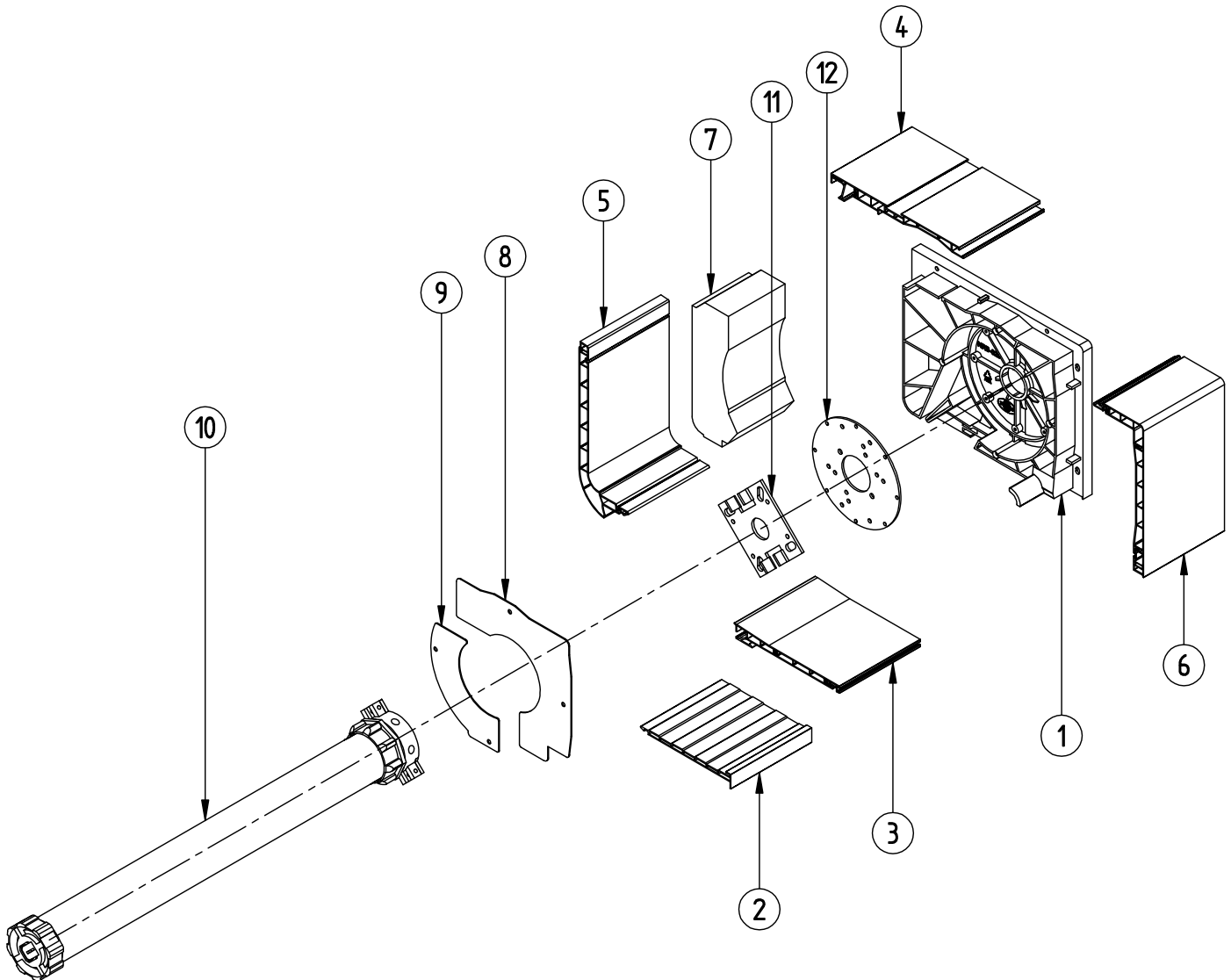


Befestigung der Statikkonsole im oberen Bereich ohne Montageanker.

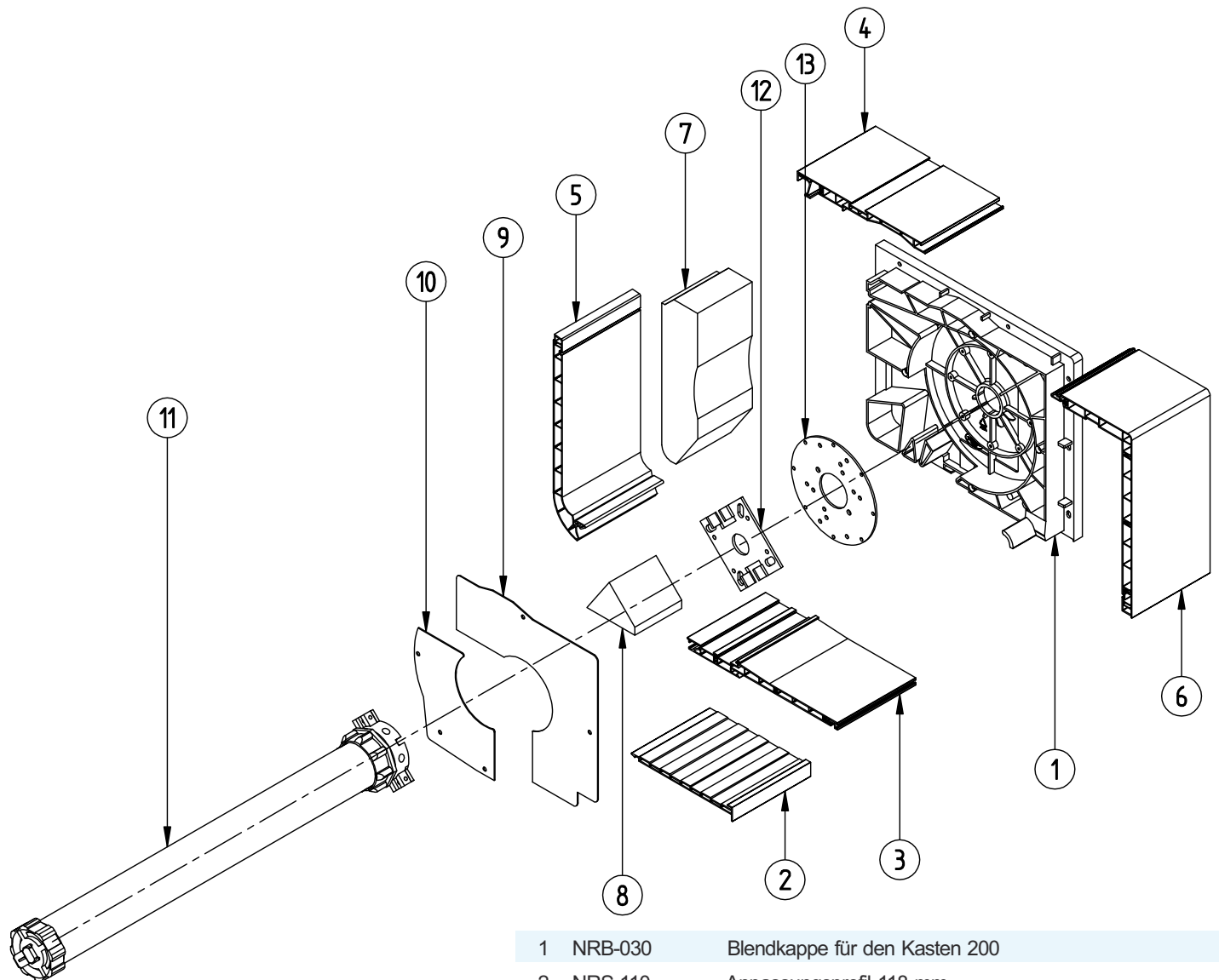


Anschauliche Anordnung der Statikkonsole im Kasten des Rollladens MX1200.





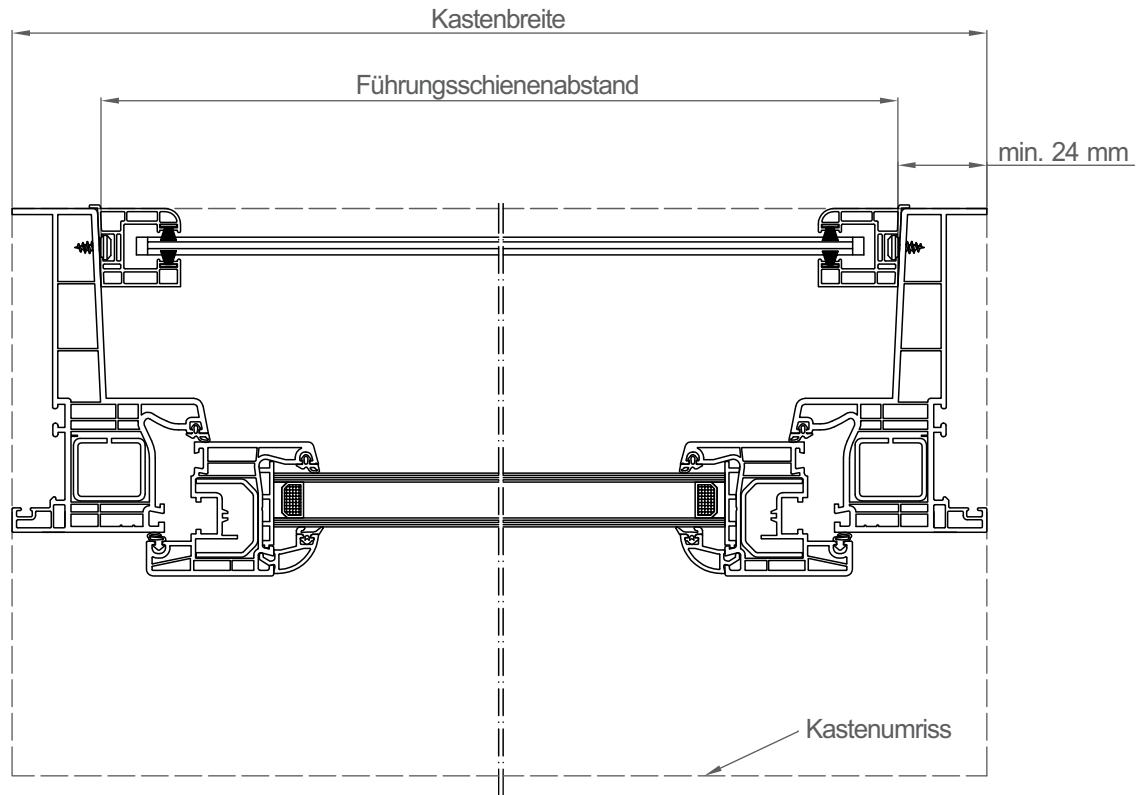
1	NRB-020	Blendkappe für den Kasten 160
2	NRS-010	Anpassungsprofil 101 mm
3	NRS-020	Untprofil des Kastens 160/200
4	NRS-030	Oberprofil des Kastens 160/200
5	NRS-130	Revisionsklappe des Kastens 160
6	NRS-070	Außenprofil des Kastens 160
7	NRW-020	Styroporeinsatz des Kastens 160
8	NRT-130	Innere Seitenabdeckung 160 für Walzenkapsel ø40 oben
	NRT-150	Innere Seitenabdeckung 160 für Walzenkapsel ø60 oben
9	NRT-140	Innere Seitenabdeckung 160 für Walzenkapsel ø40 unten
	NRT-160	Innere Seitenabdeckung 160 für Walzenkapsel ø60 unten
10	S-40/xx (60/xx)	Motor für Welle ø40 (60)
11		Motorlager (mit Motor mitgeliefert)
12	RKZ55	Platte für die Motorenmontage



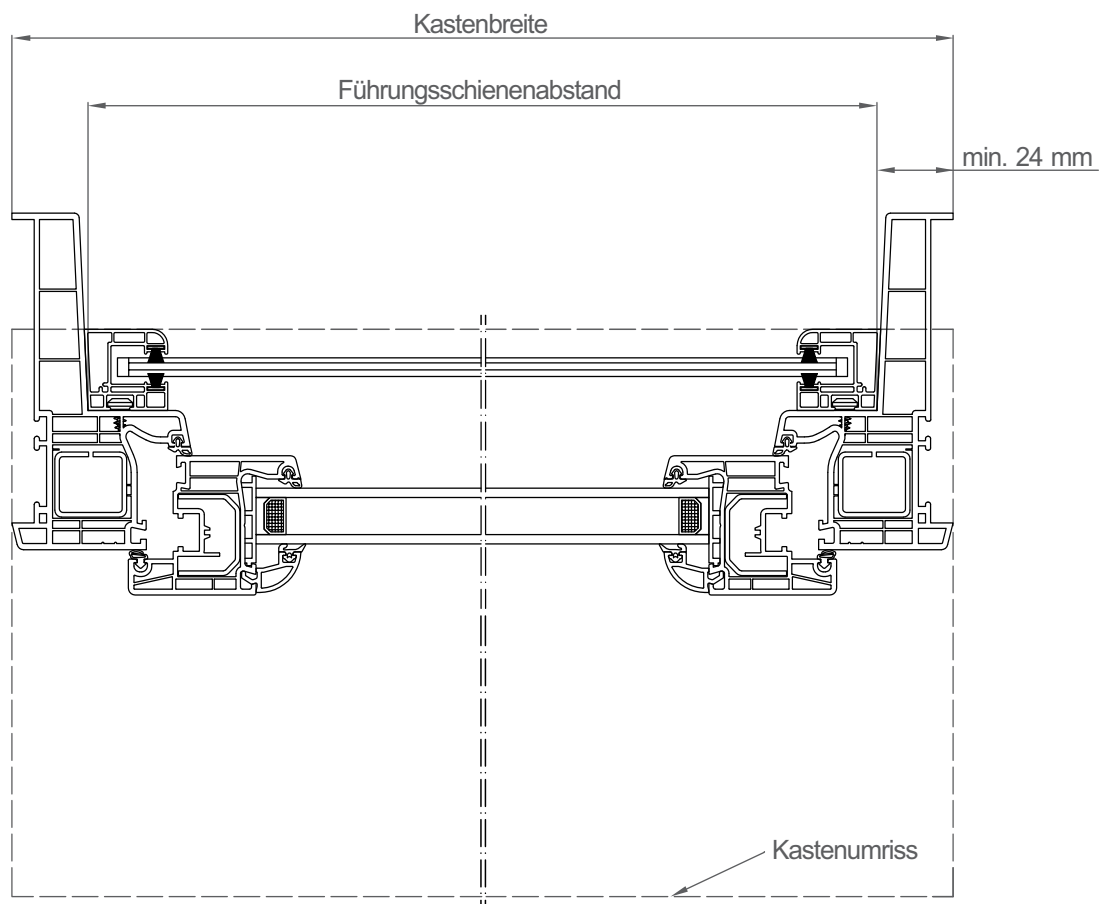
1	NRB-030	Blendkappe für den Kasten 200
2	NRS-110	Anpassungsprofil 118 mm
3	NRS-120	Unterprofil des Kastens 200
4	NRS-030	Oberprofil des Kastens 160/200
5	NRS-140	Revisionsklappe des Kastens 200 mit Halterung
6	NRS-080	Außenprofil des Kastens 200
7	NRW-030	Styroporeinsatz des Kastens 200
8	NRW-060	Styroporeinsatz des Kastens 200 Teil 2
9	NRT-170	Innere Seitenabdeckung 200 für Walzenkapsel ø40 oben
	NRT-190	Innere Seitenabdeckung 200 für Walzenkapsel ø60 oben
10	NRT-180	Innere Seitenabdeckung 200 für Walzenkapsel ø40 unten
	NRT-200	Innere Seitenabdeckung 200 für Walzenkapsel ø60 unten
11	S-40/xx (60/xx)	Motor für Welle ø40 (60)
12		Motorlager (mit Motor mitgeliefert)
13	RKZ55	Platte für die Motorenmontage



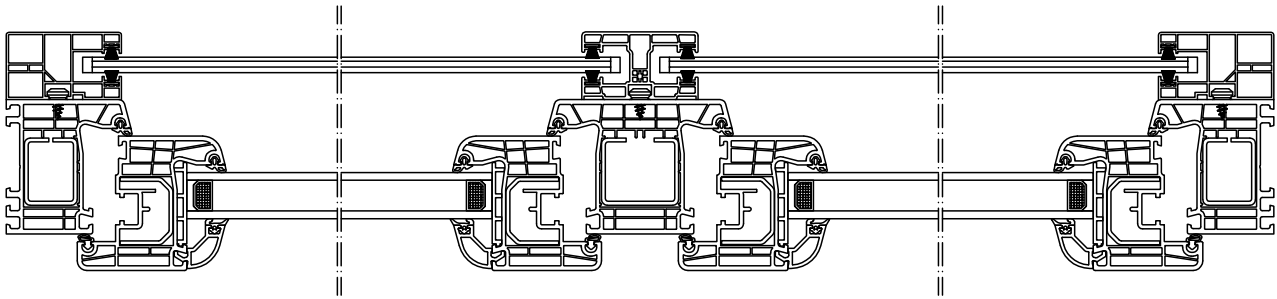
Montage der schmalen Führungsschiene NRR-010 mit Flansch.



Montage der schmalen Führungsschiene NRR-020.

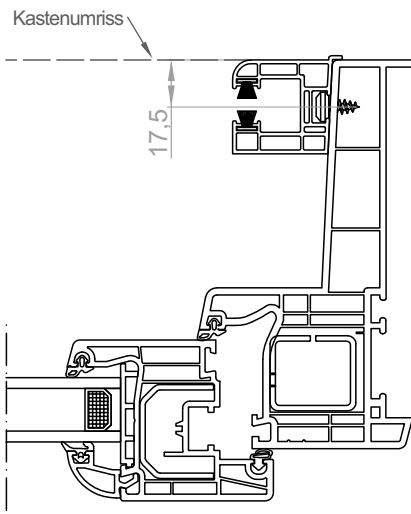


Montage der Einzelführungsschiene RK-16 mit der Doppelführungsschiene RK-18.

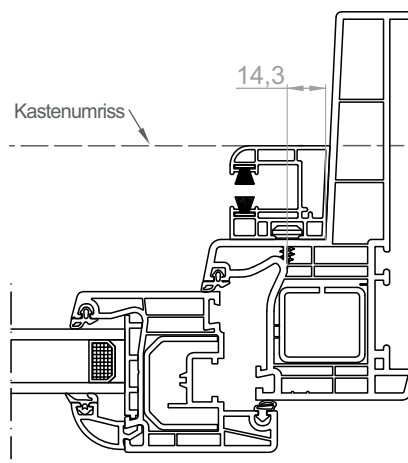


### Ansicht der Führungsschienen mit Fensterrahmen

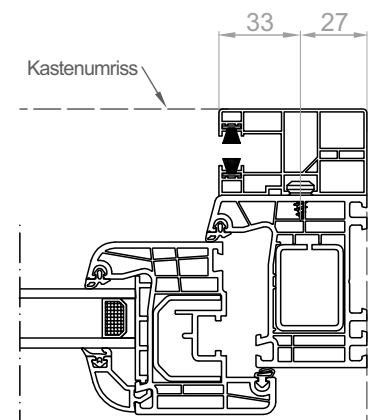
Führungsschiene NRR-010



Führungsschiene NRR-020



Führungsschiene RK-16



## Panzer PA-39, PA-45 (arretiert)

Kastentyp	Breite 0,35 - 2 m, max. Fläche 6,5 m <sup>2</sup>			Breite 0,35 – 2,5 m, max. Fläche 6,5 m <sup>2</sup>			Breite 0,35 – 3 m, max. Fläche 6,5 m <sup>2</sup>		
	Max. Höhe des Rollladens inkl. Kasten			Max. Höhe des Rollladens inkl. Kasten			Max. Höhe des Rollladens inkl. Kasten		
		mit automatischem Riegel. (cm)	mit Hochschiebesicherung (cm)		mit automatischem Riegel. (cm)	mit Hochschiebesicherung (cm)		mit automatischem Riegel. (cm)	mit Hochschiebesicherung (cm)
<b>PVC</b>	PA-39 Ø 40+PZ50	PA-39 Ø 40-rygiel	PA-39 Ø 40-WB.	PA-39 Ø 60+PZ70	PA-39 Ø 60-rygiel	PA-39 Ø 60-WB	PA-45 Ø 60+PZ70	PA-45 Ø 60-rygiel	PA-45 Ø 60-WB
<b>160 mm</b>	202	198	202	194	190	187	163	163	158
<b>160 mm +Statikkonsole</b>	198	198	195	187	175	187	136	136	140
<b>160 mm+Zusätzliche Styroporeinlage</b>	101	101	101	85	85	81	59	59	59
<b>200 mm</b>	343	335	347	344	344	339	279	279	270
<b>200 mm z +Statikkonsole</b>	300	300	339	331	331	316	226	226	226
<b>200 mm+Zusätzliche Styroporeinlage</b>	206	206	206	195	195	195	162	162	153

**BEACHTEN SIE!** Bei einer Rollladenbreite von mehr als 2 m (gilt für Teilungen in einem Kasten) ist Ø 60 zu verwenden.  
Es wird empfohlen, für jeden Rollladen Montageanker zu berücksichtigen – Montage in einem Abstand von 50 cm, angefangen 40 cm vom Kastenrand.  
Zum Rollladen bei einer Breite von über 1,80 m sollte die Statikkonsole berücksichtigt werden.  
PZ – Vergrößerungsring von Ø 40 auf Ø 50 bzw. von Ø 60 auf Ø 70.

## Nachweis Luftschalldämmung von Bauteilen

Prüfbericht  
Nr. 14-004002-PR01  
(PB Z02-E01-04-de-01)



Auftraggeber  
**PORTOS**  
ul. Ziota 71  
62-800 Kalisz  
Polen

Grundlagen  
EN ISO 10140-1:2010  
+A1:2012 + A2:2014  
EN ISO 10140-2:2010  
EN ISO 717-1:2013

Produkt  
**Rollladen-Aufsatzkasten**  
Bezeichnung **MX1200/160**



Außenmaß (b x h) **1230 mm x 165 mm**  
Querschnitt **212 mm x 165 mm**

Material **Kunststoff-Hohlprofile**  
Antrieb **Motorantrieb**  
Besonderheiten **J**

Verwendungshinweise  
Dieser Prüfbericht dient als Nachweis der Luftschalldämmung eines Bauteils.  
Für Deutschland gilt  
-  $R_{n,w}$  nach DIN 4109  
( $R_{n,w} = R_n - 2$  dB)  
-  $R_{n,w}$  für Bauregelleiste

Bewertetes Schalldämm-Maß  $R_w$ ,  
Bewertete Normschallpegeldifferenz kleiner Bauteile  $D_{n,w}$ ,  
Spektrum-Anpassungswerte C und  $C_w$

Rollpanzer oben:  
 $R_w (C; C_w) = 34 (-1; -3)$  dB  
 $D_{n,w} (C; C_w) = 50 (-1; -3)$  dB  
Rollpanzer unten:  
 $R_w (C; C_w) = 37 (-1; -4)$  dB  
 $D_{n,w} (C; C_w) = 53 (-1; -3)$  dB

Gültigkeit  
Die genannten Daten und Ergebnisse beziehen sich ausschließlich auf den geprüften und beschriebenen Probekörper.  
Die Prüfung einer Leistungseigenschaft berechtigt keine Aussage über weitere leistung- und qualitätsbestimmenden Eigenschaften der vorliegenden Konstruktion.  
Veröffentlichungshinweise  
Es gilt das Ift-Merkblatt „Bedingungen und Hinweise zur Verwendung von Ift-Prüfprotokollen“ und „Bestimmung der Gesamtschalldämmung eines Fensters mit Rolladenkästen“. Das Deckblatt kann als Kurzfassung verwendet werden.

Inhalt  
Der Nachweis umfasst insgesamt 10 Seiten:  
1. Gegenstand  
2. Durchführung  
3. Einzelergebnisse  
4. Verwendungshinweise  
Messblatt (2 Seiten)

ift Rosenheim  
09.03.2015

*J. Keminger*  
Dr. Joachim Hessinger, Dipl.-Phys.  
Prüfstellenleiter  
Bauakustik

*H. Mörchow*  
Herrning Mörchow, Dipl.-Ing. (FH)  
Prüfingenieur  
Bauakustik

ift Rosenheim GmbH Kontakt: Tel. +49 8031 201-0, Fax +49 8031 201-300, www.ift-rosenheim.de  
Prüfung und Kalibrierung - EN ISO/IEC 17025 (Mechanik) - EN ISO/IEC 17025, Zertifizierung Produkte - EN ISO/IEC 17090, Zertifizierung Managementsysteme - EN ISO/IEC 17021  
notifed Body BIP 19



## Nachweis Luftschalldämmung von Bauteilen

Prüfbericht  
Nr. 14-004002-PR01  
(PB Z01-E01-04-de-01)



Auftraggeber  
**PORTOS**  
ul. Ziota 71  
62-800 Kalisz  
Polen

Grundlagen  
EN ISO 10140-1:2010  
+A1:2012 + A2:2014  
EN ISO 10140-2:2010  
EN ISO 717-1:2013

Produkt  
**Rollladen-Aufsatzkasten**  
Bezeichnung **MX1200/200**



Außenmaß (b x h) **1230 mm x 205 mm**  
Querschnitt **254 mm x 205 mm**

Material **Kunststoff-Hohlprofile**  
Antrieb **Motorantrieb**  
Besonderheiten **J**

Verwendungshinweise  
Dieser Prüfbericht dient als Nachweis der Luftschalldämmung eines Bauteils.  
Für Deutschland gilt  
-  $R_{n,w}$  nach DIN 4109  
( $R_{n,w} = R_n - 2$  dB)  
-  $R_{n,w}$  für Bauregelleiste

Bewertetes Schalldämm-Maß  $R_w$ ,  
Bewertete Normschallpegeldifferenz kleiner Bauteile  $D_{n,w}$ ,  
Spektrum-Anpassungswerte C und  $C_w$

Rollpanzer oben:  
 $R_w (C; C_w) = 33 (-1; -3)$  dB  
 $D_{n,w} (C; C_w) = 49 (-1; -4)$  dB  
Rollpanzer unten:  
 $R_w (C; C_w) = 33 (-1; -5)$  dB  
 $D_{n,w} (C; C_w) = 49 (-2; -5)$  dB

Gültigkeit  
Die genannten Daten und Ergebnisse beziehen sich ausschließlich auf den geprüften und beschriebenen Probekörper.  
Die Prüfung einer Leistungseigenschaft berechtigt keine Aussage über weitere leistung- und qualitätsbestimmenden Eigenschaften der vorliegenden Konstruktion.  
Veröffentlichungshinweise  
Es gilt das Ift-Merkblatt „Bedingungen und Hinweise zur Verwendung von Ift-Prüfprotokollen“ und „Bestimmung der Gesamtschalldämmung eines Fensters mit Rolladenkästen“. Das Deckblatt kann als Kurzfassung verwendet werden.

Inhalt  
Der Nachweis umfasst insgesamt 10 Seiten:  
1. Gegenstand  
2. Durchführung  
3. Einzelergebnisse  
4. Verwendungshinweise  
Messblatt (2 Seiten)

ift Rosenheim  
09.03.2015

*J. Keminger*  
Dr. Joachim Hessinger, Dipl.-Phys.  
Stv. Prüfstellenleiter  
Bauphysik

*H. Mörchow*  
Herrning Mörchow, Dipl.-Ing. (FH)  
Prüfingenieur  
Bauakustik

ift Rosenheim GmbH Kontakt: Tel. +49 8031 201-0, Fax +49 8031 201-300, www.ift-rosenheim.de  
Prüfung und Kalibrierung - EN ISO/IEC 17025 (Mechanik) - EN ISO/IEC 17025, Zertifizierung Produkte - EN ISO/IEC 17090, Zertifizierung Managementsysteme - EN ISO/IEC 17021  
notifed Body BIP 19



## Evidence of Performance Calculation of thermal transmittance

Test Report  
No. 15-001690-PR01  
(PB-E01-06-en-01)



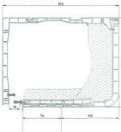
Client  
**PORTOS**  
ul. Ziota 71  
62-800 Kalisz  
Poland

Basis  
EN ISO 10077-2:2012-02  
SG 05-verpflichtend  
NB-GPS/SG0011/083/2011-09  
\*) Corresponds to the national standards (e.g. DIN EN)

Product  
Designation System **Roller shutter box**  
**MX1200® - 160**

Representation

Performance-relevant product details  
Material **polyvinylchloride (PVC-U), rigid**; View width in mm **166**; Overall depth in mm **212**; Inlay foam; Material **expanded polystyrene "PRO-LAMBDA"**; Thermal conductivity in W/(mK) **0,032**; Roller shutter; Thickness  $e_2$  in mm **8,5**; Outlet slot of the shutter; Width  $a_{out}$  in mm **19**; Sealing **pile weather stripping**; air cavity in the shutter box **unventilated** ( $e_1 + e_2 \leq 2$  mm); Replacement panel; Material **adiabatic**; Thickness in mm **70**; Length L in mm **105**



Special features -

Instructions for use  
The results obtained can be used as evidence in accordance with the above basis.

Results  
Calculation of thermal transmittance referring to  
EN ISO 10077-2:2012-02

$$U_{sb} = 0,75 \text{ W/(m}^2\text{K)}$$

Specified by the customer the thermal transmittance  $U_{sb}$  was, deviating to the EN ISO 10077-2, calculated with 70 mm adiabatic panel (instead of 60 mm).

Validity  
The data and results given relate solely to the tested and described specimen. This test does not allow any statement to be made on further characteristics of the present structure regarding performance and quality.

Notes on publication  
The Ift-Guidance Sheet "Conditions and Guidance for the Use of Ift Test Documents" applies. The cover sheet can be used as abstract.

Contents  
The report contains a total of 4 page/s and annex (1 page).

ift Rosenheim  
11.08.2015

*Manuel Demel*  
Manuel Demel, M.B.P. Dipl.-Ing. (FH)  
Deputy Head of Testing Department  
Building Physics

*Maurice Mayer*  
Maurice Mayer, Dipl.-Ing. (FH)  
Operating Testing Officer  
Building Physics

ift Rosenheim GmbH Kontakt: Tel. +49 8031 201-0, Fax +49 8031 201-300, www.ift-rosenheim.de  
Prüfung und Kalibrierung - EN ISO/IEC 17025 (Mechanik) - EN ISO/IEC 17025, Zertifizierung Produkte - EN ISO/IEC 17090, Zertifizierung Managementsysteme - EN ISO/IEC 17021  
notifed Body BIP 19



## Evidence of Performance Calculation of thermal transmittance

Test Report  
No. 15-001690-PR02  
(PB-E01-06-en-01)



Client  
**PORTOS**  
ul. Ziota 71  
62-800 Kalisz  
Poland

Basis  
EN ISO 10077-2:2012-02  
SG 05-verpflichtend  
NB-GPS/SG0011/083/2011-09  
\*) Corresponds to the national standards (e.g. DIN EN)

Product  
Designation System **Roller shutter box**  
**MX1200® - 200**

Representation

Performance-relevant product details  
Material **polyvinylchloride (PVC-U), rigid**; View width in mm **205**; Overall depth in mm **254**; Inlay foam; Material **expanded polystyrene "PRO-LAMBDA"**; Thermal conductivity in W/(mK) **0,032**; Roller shutter; Thickness  $e_2$  in mm **8,5**; Outlet slit of the shutter; Width  $a_{out}$  in mm **19**; Sealing **pile weather stripping**; air cavity in the shutter box **unventilated** ( $e_1 + e_2 \leq 2$  mm); Replacement panel; Material **adiabatic**; Thickness in mm **70**; Length L in mm **147**



Special features -

Instructions for use  
The results obtained can be used as evidence in accordance with the above basis.

Results  
Calculation of thermal transmittance referring to  
EN ISO 10077-2:2012-02

$$U_{sb} = 0,77 \text{ W/(m}^2\text{K)}$$

Specified by the customer the thermal transmittance  $U_{sb}$  was, deviating to the EN ISO 10077-2, calculated with 70 mm adiabatic panel (instead of 60 mm).

Validity  
The data and results given relate solely to the tested and described specimen. This test does not allow any statement to be made on further characteristics of the present structure regarding performance and quality.

Notes on publication  
The Ift-Guidance Sheet "Conditions and Guidance for the Use of Ift Test Documents" applies. The cover sheet can be used as abstract.

Contents  
The report contains a total of 4 page/s and annex (1 page).

ift Rosenheim  
11.08.2015

*Manuel Demel*  
Manuel Demel, M.B.P. Dipl.-Ing. (FH)  
Deputy Head of Testing Department  
Building Physics

*Maurice Mayer*  
Maurice Mayer, Dipl.-Ing. (FH)  
Operating Testing Officer  
Building Physics

ift Rosenheim GmbH Kontakt: Tel. +49 8031 201-0, Fax +49 8031 201-300, www.ift-rosenheim.de  
Prüfung und Kalibrierung - EN ISO/IEC 17025 (Mechanik) - EN ISO/IEC 17025, Zertifizierung Produkte - EN ISO/IEC 17090, Zertifizierung Managementsysteme - EN ISO/IEC 17021  
notifed Body BIP 19









