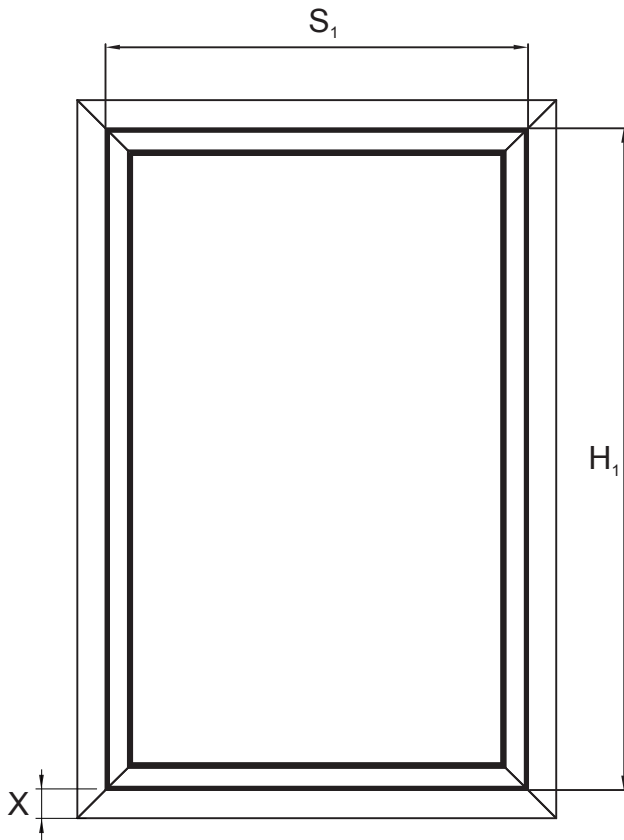


ABMESSUNGSHINWEISE FÜR INSEKTENSCHUROLLO

Podajemy wymiary: szerokość całkowita i wysokość całkowita moskitiery.

Listwa dolna moskitiery powinna zachodzić na dolny profil okna maksymalnie 25 mm.



Abmessung von Insektenschutz - MONTAGEART B

S - Gesamtbreite vom Insektenschutz = $S_1 + (2 \times 32 \text{ mm})$

H - Gesamthöhe vom Insektenschutz = $H_1 + 48 \text{ mm} + X$

Abmessung von Insektenschutz - MONTAGEART A

S - Gesamtbreite = szerokość wnęki okiennej + $(2 \times 32 \text{ mm})$

H - Gesamthöhe = wysokość wnęki okiennej + 48 mm

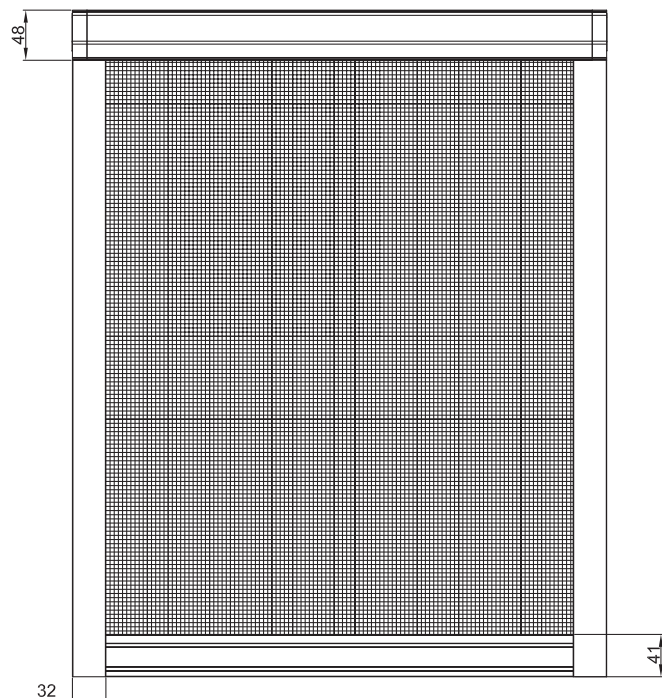
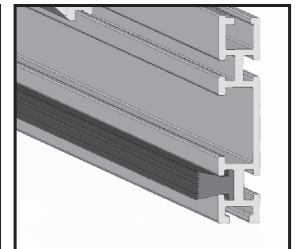
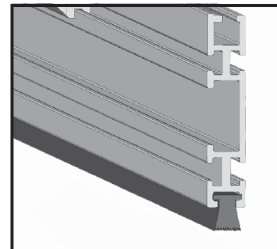
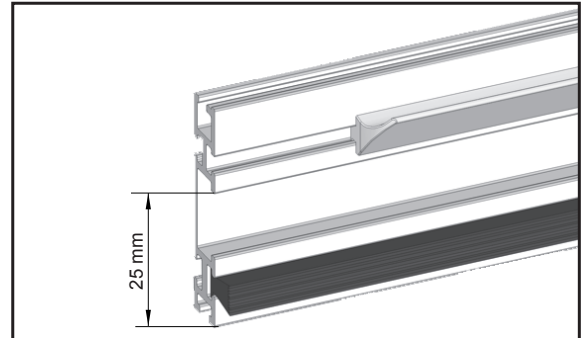


Abb. 4 Detaillierte Maßen von Insektenschutzrollo



MONTAGEART A (na elewację) MONTAGEART B (na okno)

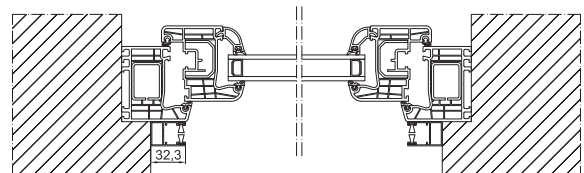


Abb. 3 Horizontaler Schnitt vom Insektenschutzrollo

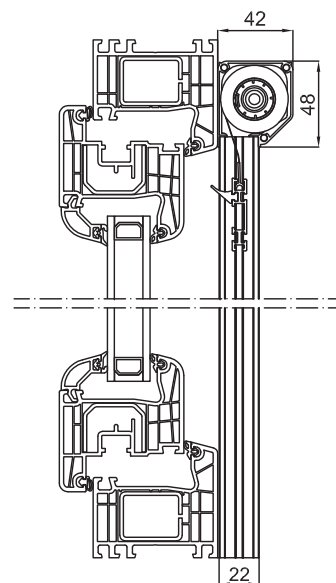


Abb. 5 Querschnitt vom Insektenschutzrollo