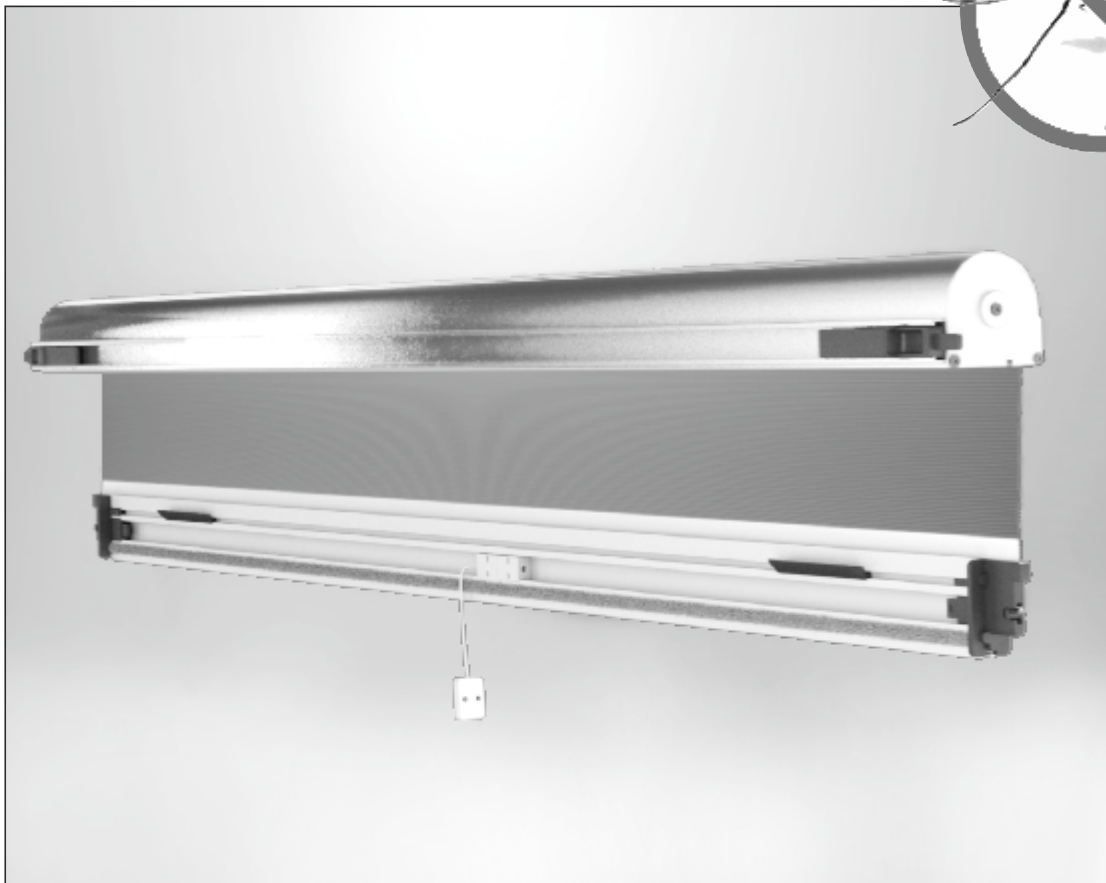


GEBRAUCHSANWEISUNG FÜR REGULIERUNG UND BEDIENUNG VON INSEKTENSCHUTZGITTER BEI AUFSATZROLLLADEN

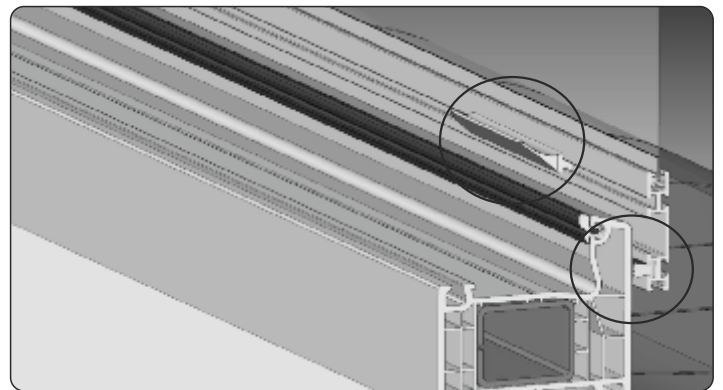
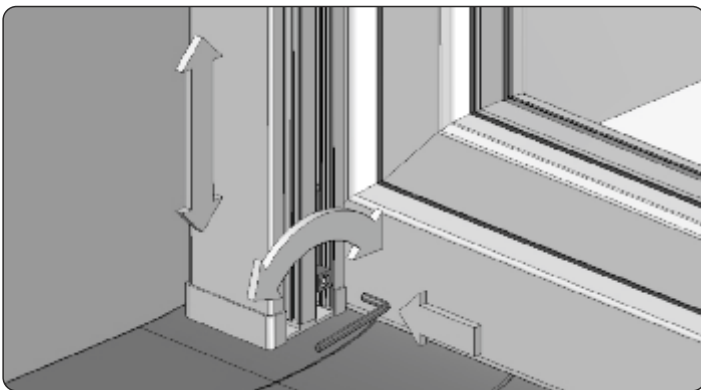
TP1000K[®]



REGULIERUNG VON ISG-HAKEN NACH DER ROLLADENMONTAGE

KLICK-KLAK System

Für Regulierung von Haken im unteren Teil der ISG-Führungsschiene verwendet man einen Inbusschlüssel 3 mm, mit dem man den Inbusschrauben löst. Die beiden Haken dann auf gleicher Ebene positionieren, so dass die Dichtung von der ISG-Endleiste auf ihrer gesamten Länge an den Fensterrahmen oder die Fensterbank (je nach Montagetyt) anliegt, und Endleistengriffe sich über dem Fensterrahmen befinden.



Diese Tätigkeit ist mit Sorgfalt und Präzision auszuführen.

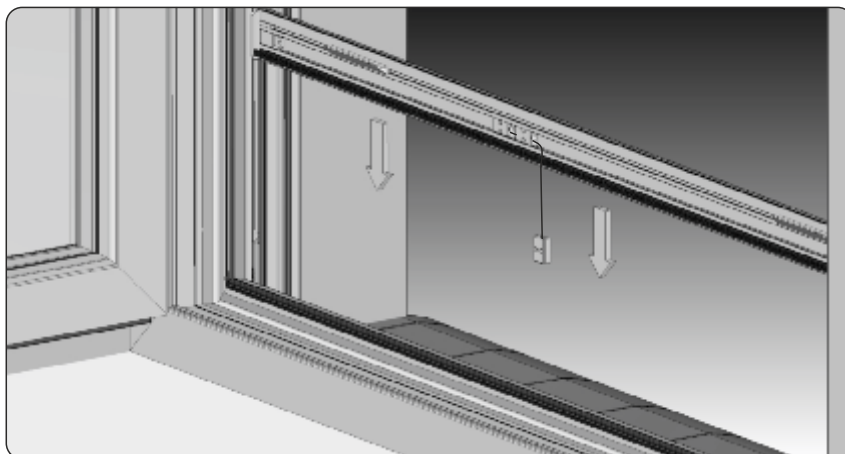
Achtung – die Führungsschienen müssen gem. der Anleitung montiert werden!!!



BEDIENUNG VON INSEKTENSCHUTZGITTER BEI AUFSATZROLLLADEN

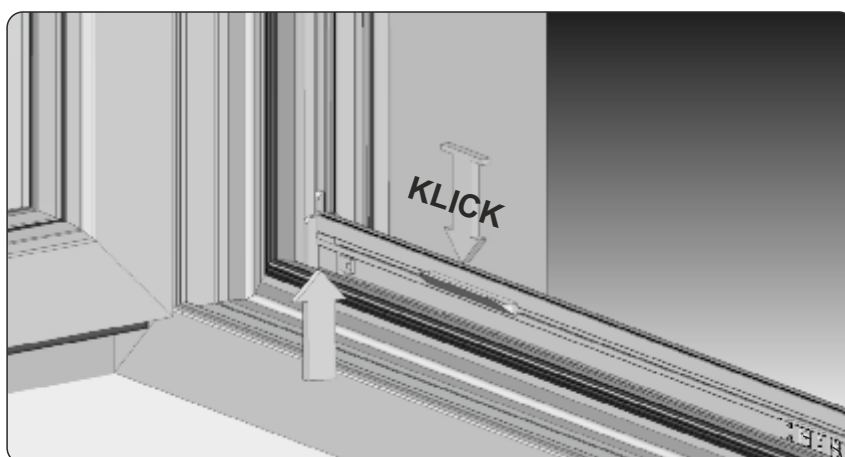
Schließen von Insektenschutzgitter:

Mit beiden Händen die Griffe in der Endleiste halten und das Insektenschutzgitter gleichmäßig nach unten schieben. Der Insektenschutz wird in der unteren Lage gesperrt, indem man das Geräusch „**Klick**“ hört.



Öffnen von Insektenschutzgitter:

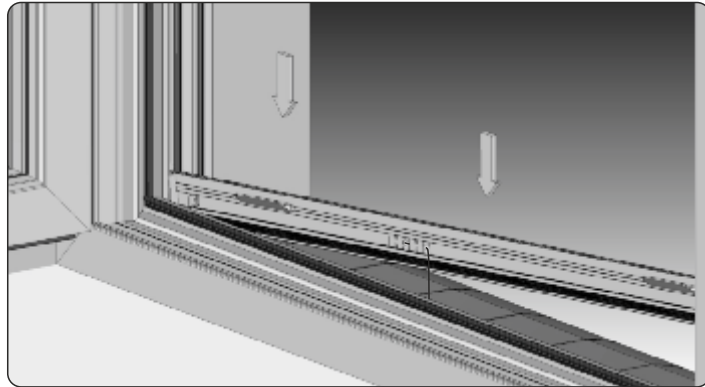
Mit beiden Händen die Griffe in der Endleiste halten und die Endleiste sorgfältig von den Haken lösen. Die Endleiste wird automatisch von den Haken gelöst – man hört das Geräusch „**Klick**“ und das ISG wird selbsttätig aufgerollt.



Nach der richtigen Montage und Regulierung soll das ISG gleichmäßig laufen, ohne das Gitter zu falten.
Nach dem Herunterlaufen von ISG soll die Endleiste problemlos öffnen bzw. schließen.

URSACHEN FÜR FALSCHES FUNKTIONIEREN VON ISG BEI VORBAUROLLADEN

Falsche Regulierung von den Haken in den ISG-Führungsschienen sich gegenüber kann zu Problemen mit dem richtigen Funktionieren von ISG-Haken (Es kann z.B. nur einseitig einrasten).



Falsche Führungsschienenmontage kann der Grund für fehlerhaftes Funktionieren vom System **KLIK-KLAK** sein.

