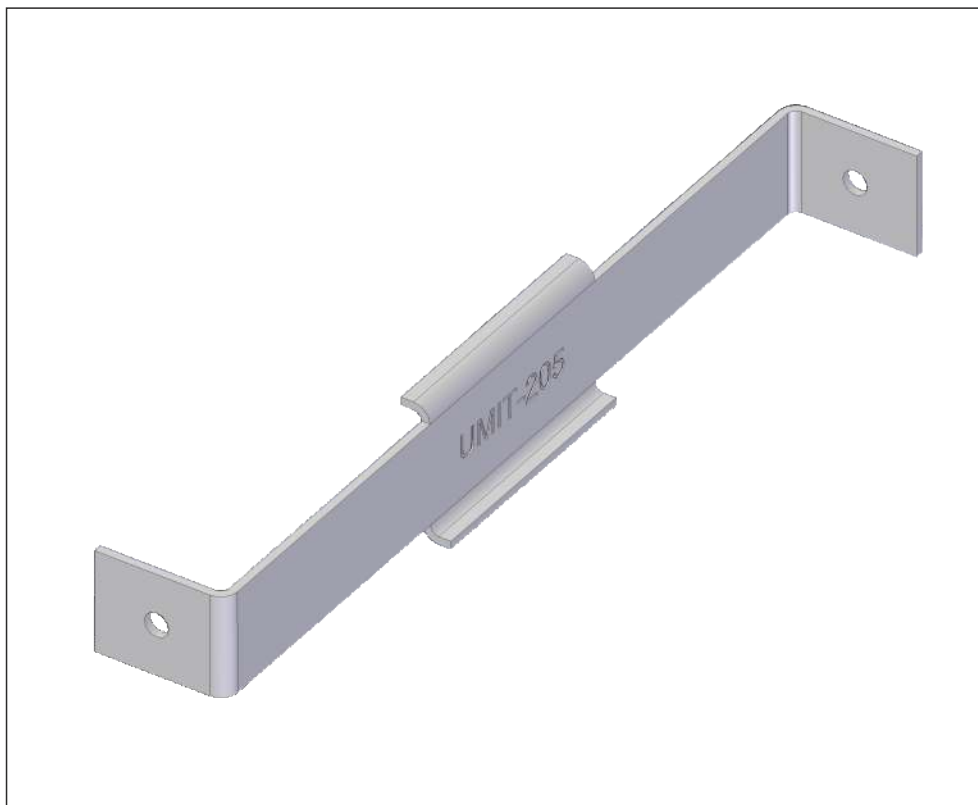




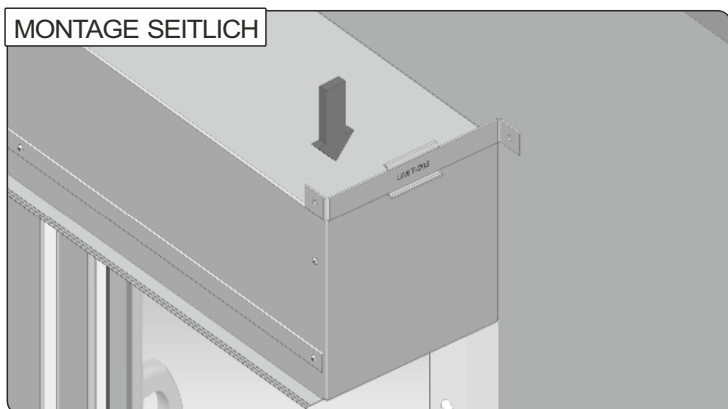
MONTAGEANLEITUNG FÜR **UNIT** MONTAGEHALTER



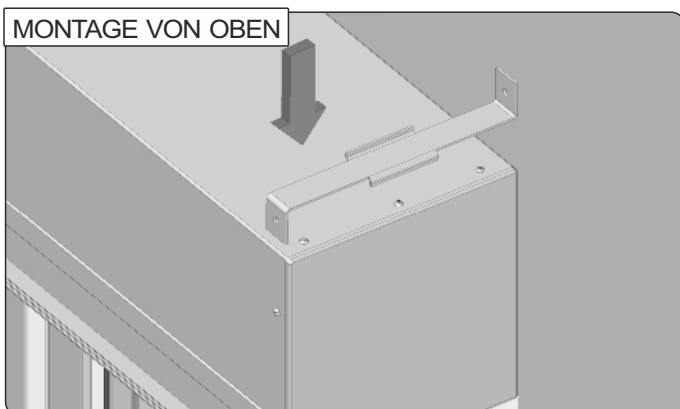
Für eine bessere Stabilität des Rollladenkastens bietet die Firma Portos Sp.J. als Option die UMIT Montagehalter an. Diese Halter werden in verschiedenen Größen angeboten, die von der Kastengröße und der Distanzleiste abhängig sind.

OHNE DISTANZSTÜCK

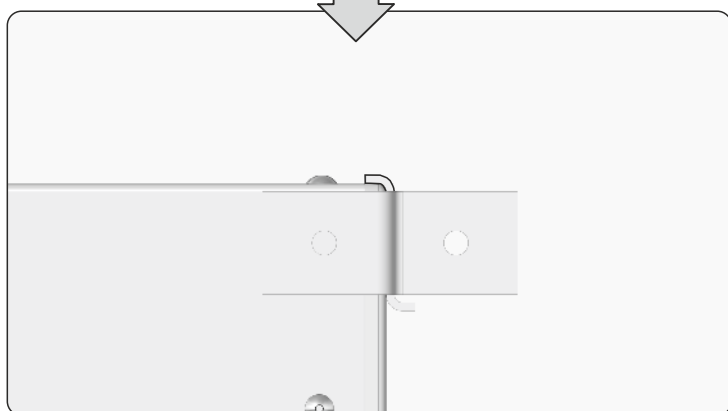
MONTAGE SEITLICH



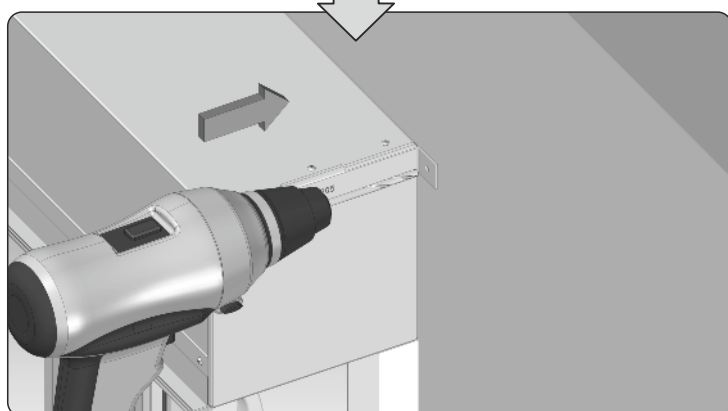
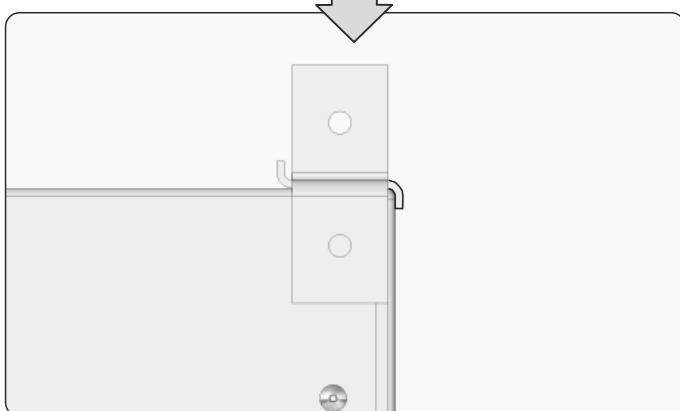
MONTAGE VON OBEN



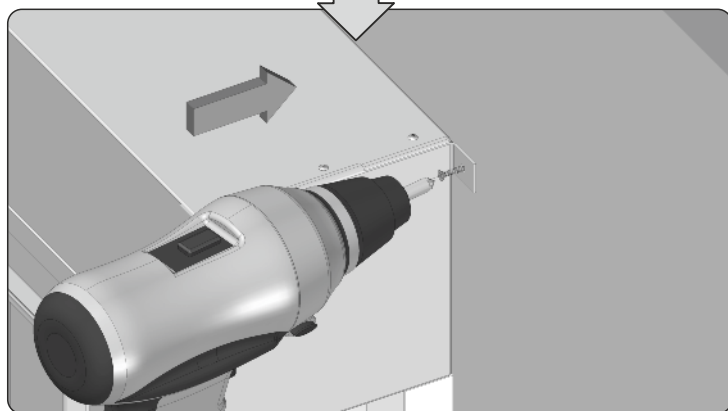
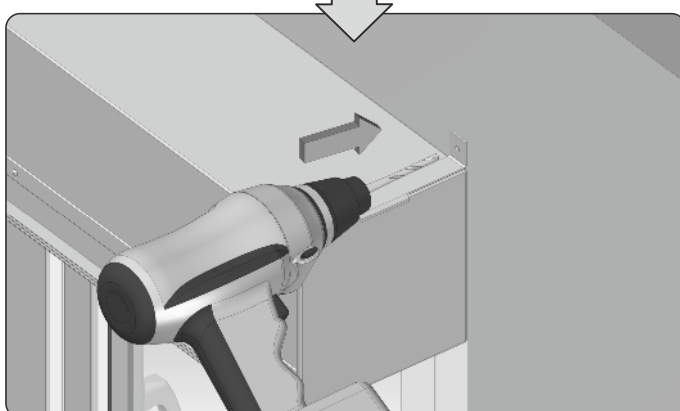
1. Nach der Montage des Rollladens den Montagehalter an die Seitenwand des Kastens wie in Abb. oben ansetzen.



2. Ansicht eines korrekt angesetzten Montagehalters.



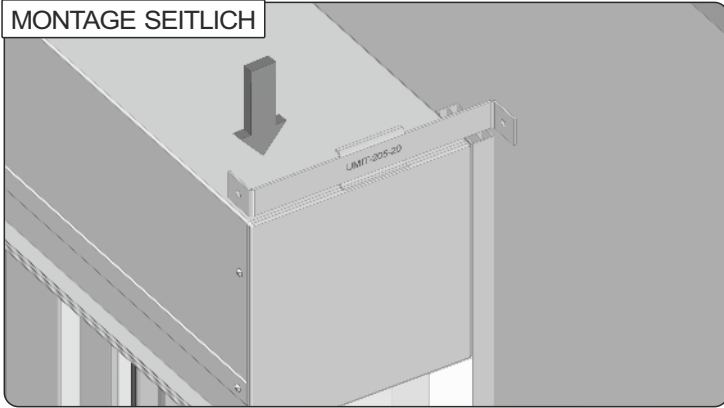
3. Eine Öffnung mit einem 6 mm Bohrer herstellen.



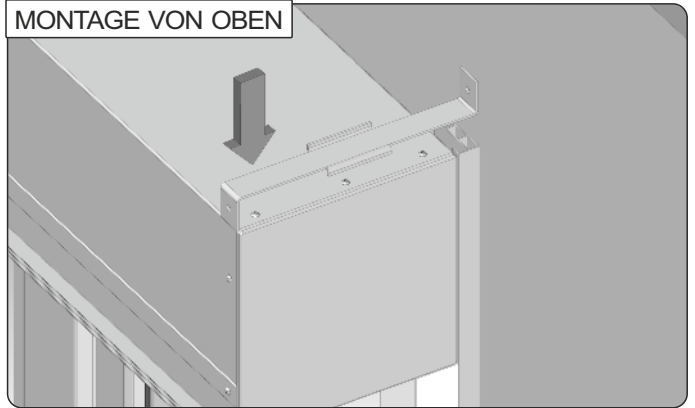
4. Den Montagehalter mit einer für den Untergrund geeigneten Schraube befestigen.

MIT DISTANZSTÜCK

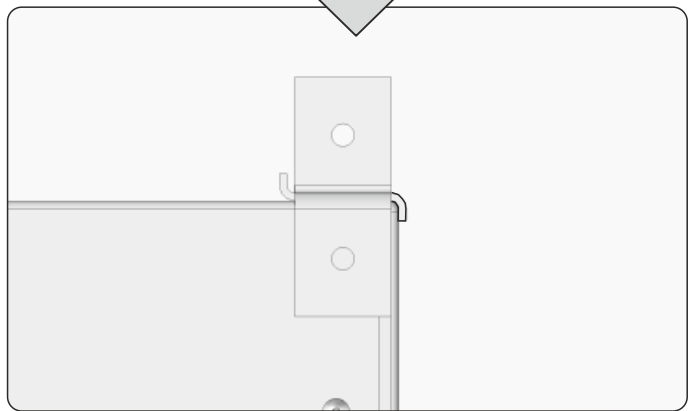
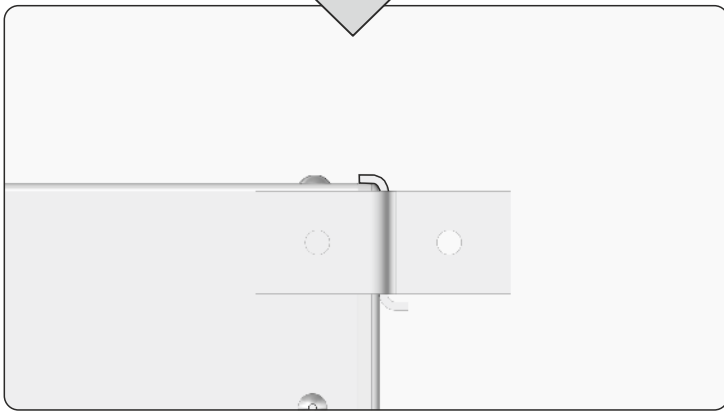
MONTAGE SEITLICH



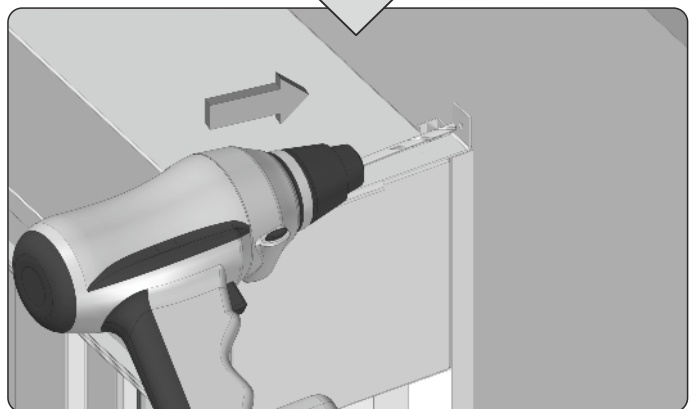
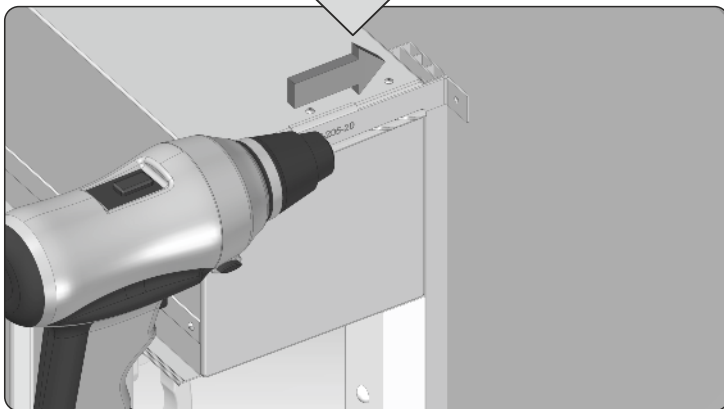
MONTAGE VON OBEN



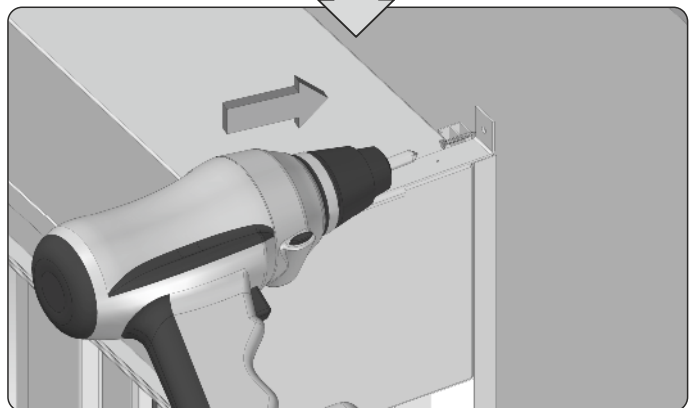
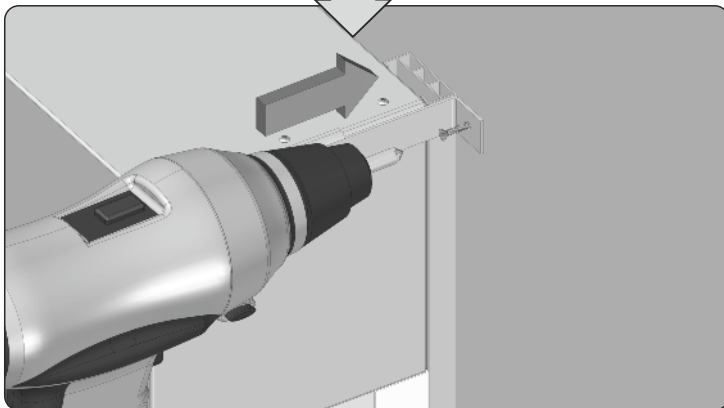
1. Nach der Montage des Rollladens den Montagehalter an die Seitenwand des Kastens wie in Abb. oben ansetzen.



2. Ansicht eines korrekt angesetzten Montagehalters.



3. Eine Öffnung mit einem 6 mm Bohrer herstellen.



4. Den Montagehalter mit einer für den Untergrund geeigneten Schraube befestigen.