

Aufsatzrollladen

TP1000K®

TECHNISCHER KATALOG



INHALTSVERZEICHNIS:

Merkmale und Vorteile des TP1000K® Systems	2
Elemente des Kastens	3
Querschnitte und Teilleiste	4
Blendkappen und Blenden	20
Verbreiterung	29
PVC-Profile	32
Styroporeinsätze	36
Stahlelemente	42
Zubehör	52
Panzerprofile, Arretierung	60
Endleisten	64
Insektenschutz	65
PVC, ALU Führungsschienen	69
Blenden für PVC-Führungsschienen	72
Teilungen	75
Montagezeichnungen - Teilungen	79
Montagezeichnungen - Montage von Teilungen	87
Montagezeichnungen - Gurtbandausgänge	89
Montagezeichnungen - Revisionsklappen	90
Montagezeichnungen - Montage der Vertiefung	92
Montagezeichnungen – Montage der Erhöhung, Herabsetzung	93
Montagezeichnungen - Kurbelgetriebe	94
Montagezeichnungen - Montage des Motors	96
Montagezeichnungen - Montage der Insektenschutzkassette	97
Montagezeichnungen - Montage von PVC-Führungsschienen	99
Wicklungen	100
Beispielbebauung	102
Zertifikate	103



Merkmale und Vorteile des Kastens TP 1000K[®]

- Der Rollladen wird mit bzw. ohne Insektenschutz angeboten.
- Einsatz der Profile PA 39, PA 45 für Rollladen mit Insektenschutz und zusätzlich PA 52 mm für Rollladen ohne Insektenschutz möglich.
- Montage auf Fensterrahmen mit einer Stärke von 60 bis 264 mm (bei einer Kastenvertiefung von + 62 mm; auch HS Türen).
- Einfache, zuverlässige und stabile Montage an unterschiedlichen Fensterprofilen.
- Zusätzliche Befestigung mithilfe der Seitenbleche. Seitenbleche können in die Seitenwände des Kastens integriert werden, um zwei Kästen präzise miteinander zu verbinden.
- Zusätzlich die Montage der Stahlverstärkung möglich.
- Montage der Verstärkung im oberen Rollladenbereich von innen unter den Ankern für eine zusätzliche Versteifung der gesamten Konstruktion. Die Kanten der oberen Stahlverstärkung sind abgedeckt.
- Auswahl der Revisionsklappe: von der unteren bzw. vorderen Seite des Kastens möglich.
- Gurtbandausgang von der unteren bzw. vorderen Seite des Kastens möglich.
- Obere Verankerung des Kastens möglich.
- Bebauung des Kastens von innen bzw. außen möglich. Die Außen- und Innenabdeckung sind glatt bzw. geriffelt ausgeführt.
- Montage von Putzleisten von innen bzw. außen möglich.
- Leichter Servicezugang zu Antriebselementen: Gurtband, Motor, Kurbel.
- Einfache und leichte Schließung des Insektenschutzes – Klick-Klack-System.
- Insektenschutz in der Kassette integriert. Einfache Servicedemontage des Insektenschutzes ohne Schraubeneinsatz.
- Der Insektenschutz befindet sich zwischen dem Panzer und dem Fenster.
- Zwei (mehrere) Rollläden in einem Kasten mit unabhängigem bzw. abhängigem Antrieb möglich.
- Teilung des Insektenschutzes in 2 Teile ohne Teilung des Rollladenpanzers.
- Bestellung von Führungsschienen aus PVC oder Aluminium möglich.
- Die untere Blende der Führungsschiene ist unter einem Winkel von 5 Grad geneigt (für äußere Fensterbänke geeignet).
- Einbau von Bürstendichtungen am Panzerausgang innen und außen.
- Seitenhalterungen aus Stahl an der gesamten Kastenlänge für bessere Stabilität des Rollladens.
- Befestigung der Seitenblende des Kastens für die Abdeckung der Schrauben von innen.
- Bei Verbindung von zwei Kästen Blenden für die Abdeckung der Verbindung von innen und unten.
- Einfacher Austausch von Einlaufrichtern – ohne Schraubeneinsatz.
- Bei Teilung des Insektenschutzes ohne Teilung des Panzers reibt der Panzer nicht an der Teilführungsschiene des Insektenschutzes.
- Die Putzleiste ist mit zusätzlicher Biegung für einfachere korrekte Montage im geriffelten Deckel versehen.
- Einfache Öffnung der unteren Revisionsklappe bei von innen bebautem Rollladen.
- Einfache Öffnung der Revisionsklappe: von vorn bzw. von unten, ohne Zubehörteile.
- Im Außendeckel ist eine Verstärkung für die Putzleiste vorgesehen.
- Stabile Verbindung von Bestandteilen des Kastens an den Schössern.
- Geneigtes unteres Element des Kastens für den Abfluss von am Panzer kondensierendem Wasser.
- Bestellung von Führungsschienenblenden für die Abdeckung von ungenutzten Schlitzern der Insektenschutzführung (Teil für Insektenschutz mit Teilung sowie einen ungeteilten Panzer notwendig) möglich.

*Alle Bilder und Zeichnungen im Katalog dienen zur Übersicht.
Die Firma PORTOS behält sich Änderungen vor.*



LEGENDE:



Kastengröße, für die das jeweilige Element geeignet ist..

Element für Kasten mit Insektenschutz.

Das geschätzte Gewicht des Elementes (in Kilogramm).

Maximale Länge des Elementes (in Meter).

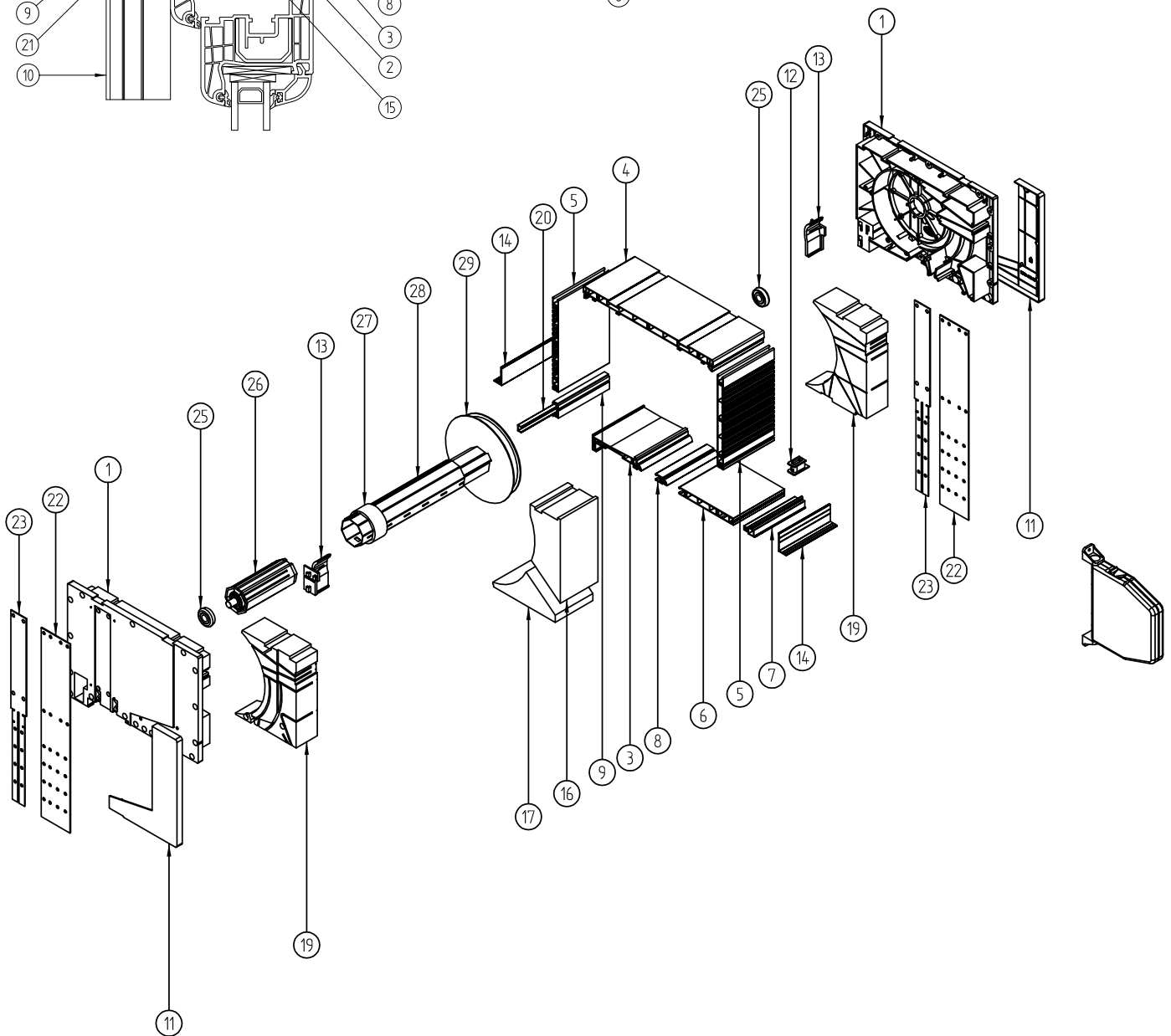
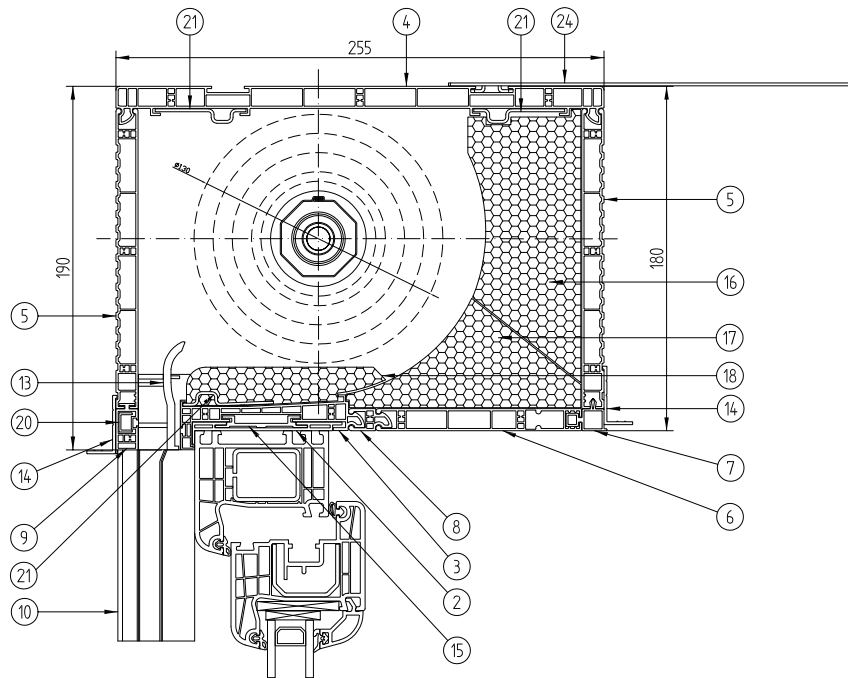
Werkstoff, der zur Fertigung des Elementes verwendet wurde (z.B. PVC, ABS etc.).

Enthält keine schädlichen Schwermetalle, u.a. Blei.

Dekorbeschichtung optional.

Elemente des Systems TP1000K[®]

Kasten 180 – Querschnitt und Teileliste

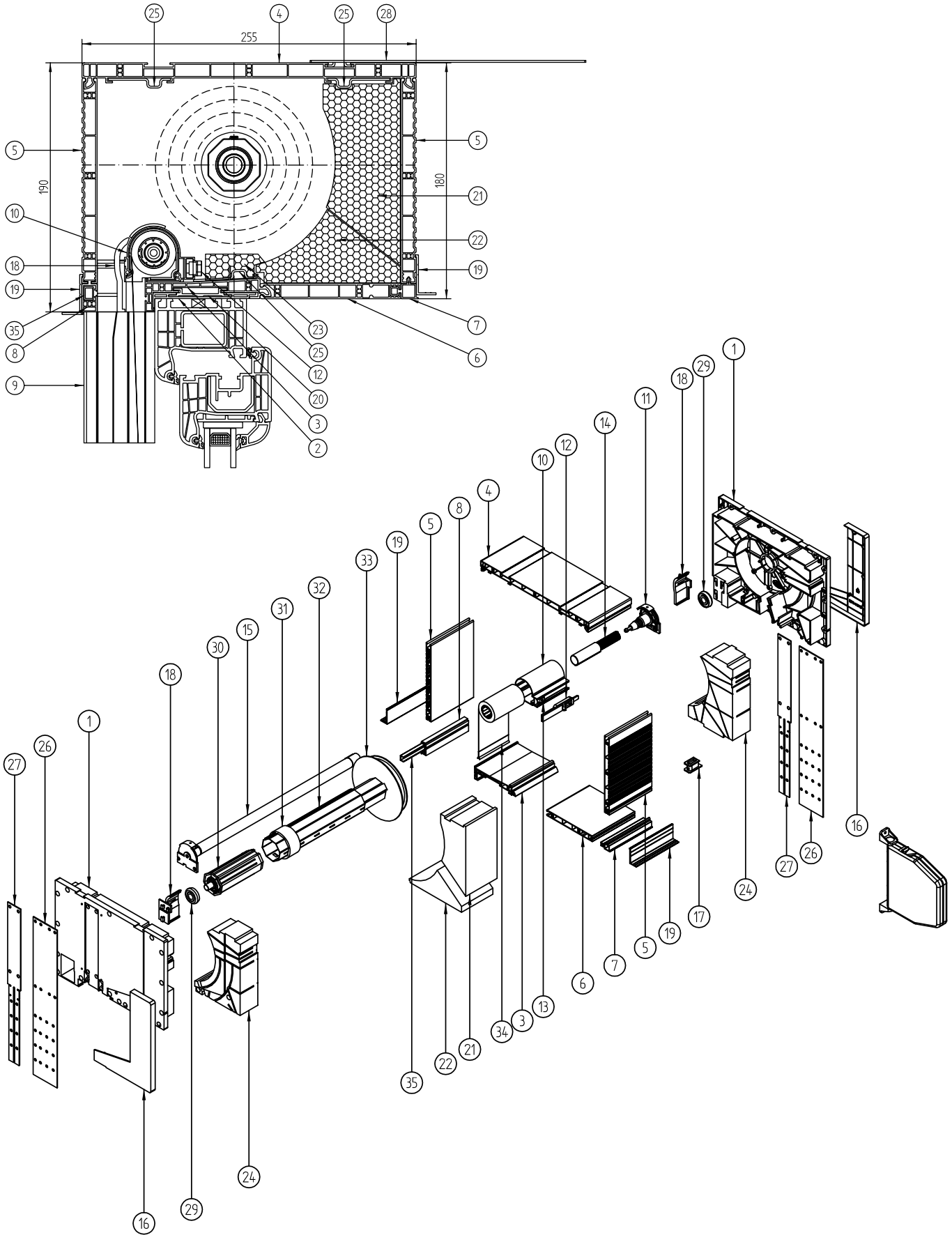


TP1000K[®] Kasten 180 - Querschnitt und Teileliste

1	NPB-010	Blendkappe des Kastens 180
2	NPS-010	Universal-Anpassungsprofil
3	NPS-020	Unterprofil des Kastens
4	NPS-030	Oberprofil des Kastens
5	NPS-040	Seitenprofil für Kasten 180
6	NPS-070	Untere Revisionsklappe
7	NPS-080	Profil des Kastens – Verbinder
8	NPS-090	Unterprofil des Kastens – Ergänzung
9	NPS-100	Unteres Seitenprofil
10	NPR-020	Doppelführungsschiene
11	NPD-010	Seitenblende für Kasten 180
12	NPD-040	Kastengurtführung
13	NPD-050	Einlaufrichter für Profil 37-45
14	NPL-010	Putzleiste
15	NPL-020	Aluminiumeinsatz für Adapter
16	NPW-015	Styroporeinsatz für Kasten 180
17	NPW-045	Styroporeinsatz unten
18	NPW-255	Zusätzlicher Styroporeinsatz lang
19	NPW-140	Styroporeinsatz seitlich 180
20	RA-2-00	7 MM Blendenarmierung klein
21	NPT-020	Obere Kastenverstärkung innen und außen
22	NPT-140	Seitenhalterungen Stahl 56 mm
23	NPT-120	Seitenhalterungen Stahl 30 mm
24	NPT-050	Montageanker Stahl
25	LO 28/10	Lager 28/10 für PVC
26	OBS-40-PCV	Walzenkapsel 40 für PVC mit Schaft
27	PZ 40/50	Vergrößerungsring
28	SW 40	Achtkantwelle fi 40
29	RKZ 71	Gurtscheibe für Kasten 160/180

Elemente des Systems TP1000K[®]

Kasten 180 mit Insektenschutz - Querschnitt und Teileliste

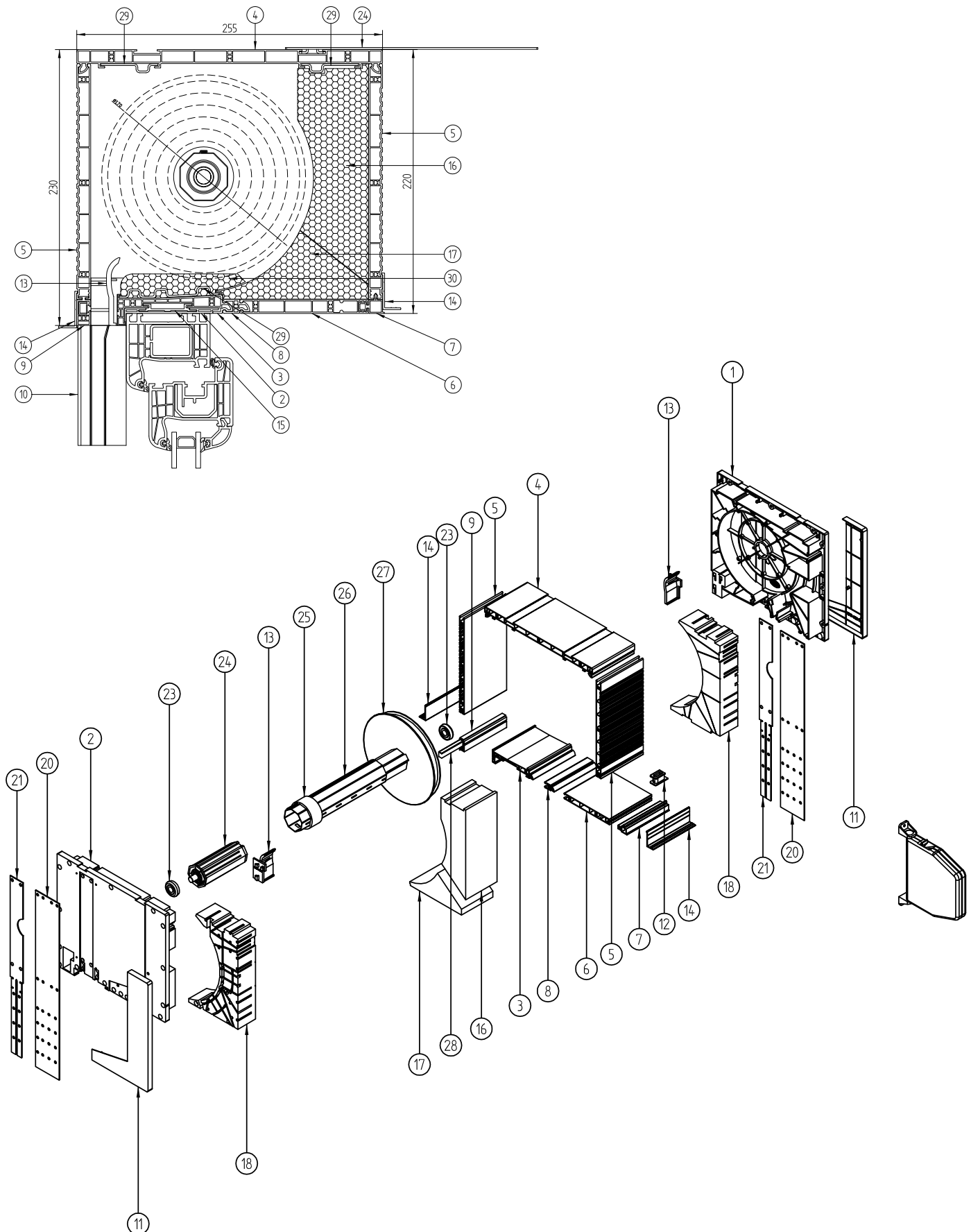


TP1000K® Kasten 180 mit Insektenschutz - Querschnitt und Teileliste

1 NPB-110	Blendkappe für Kasten 180 mit Insektenschutz
2 NPS-010	Universal-Anpassungsprofil
3 NPS-020	Unterprofil des Kastens
4 NPS-030	Oberprofil des Kastens
5 NPS-040	Seitenprofil für Kasten 180
6 NPS-070	Untere Revisionsklappe
7 NPS-080	Kastenprofil – Verbinder
8 NPS-100	Unteres Seitenprofil
9 NPR-010	Doppelführungsschiene für Insektenschutz
10 M-RN-091	Insektenschutzkassette klein
11 MZW-031	Blendkappe der Kassette mit Walzenkapsel Federwelle (für kleine Kassette)
12 M-RN-050	Kassettenriegel
13 M-RN-060	Riegelsperre
14 ABS-CZ	Insektenschutzbremse
15 MZN-090	Feder 350 des Insektenschutzes für Aufsatzrollladen, für kleine Kassette
16 NPD-010	Seitenblende für Kasten 180
17 NPD-040	Kastengurtführung
18 NPD-050	Einlaufrichter für Profil 37-45
19 NPL-010	Putzleiste
20 NPL-020	Adaptereinsatz Aluminium
21 NPW-015	Styroporeinsatz für Kasten 180
22 NPW-055	Styroporeinsatz unten für Kasten mit Insektenschutz
23 NPW-075	Zusätzlicher Styroporeinsatz für Kasten mit Insektenschutz
24 NPW-150	Styroporeinsatz seitlich 180 für Kasten mit Insektenschutz
25 NPT-020	Obere Kastenverstärkung innen und außen
26 NPT-140	Seitenhalterungen Stahl 56 mm
27 NPT-120	Seitenhalterungen Stahl 30 mm
28 NPT-050	Montageanker Stahl
29 LO 28/10	Lager 28/10 für PVC
30 OBS-40-PCV	Walzenkapsel 40 für PVC mit Schaft
31 PZ 40/50	Vergrößerungsring
32 SW 40	Achtkantwelle fi 40
33 RKZ 70	Gurtscheibe für Kasten 135/180
34 MOS-XX	Insektenschutz am Rohr 23,5mm
35 RA-2-00 7 MM	Blendenarmierung klein

Elemente des Systems TP1000K[®]

Kasten 220 - Querschnitt und Teileliste

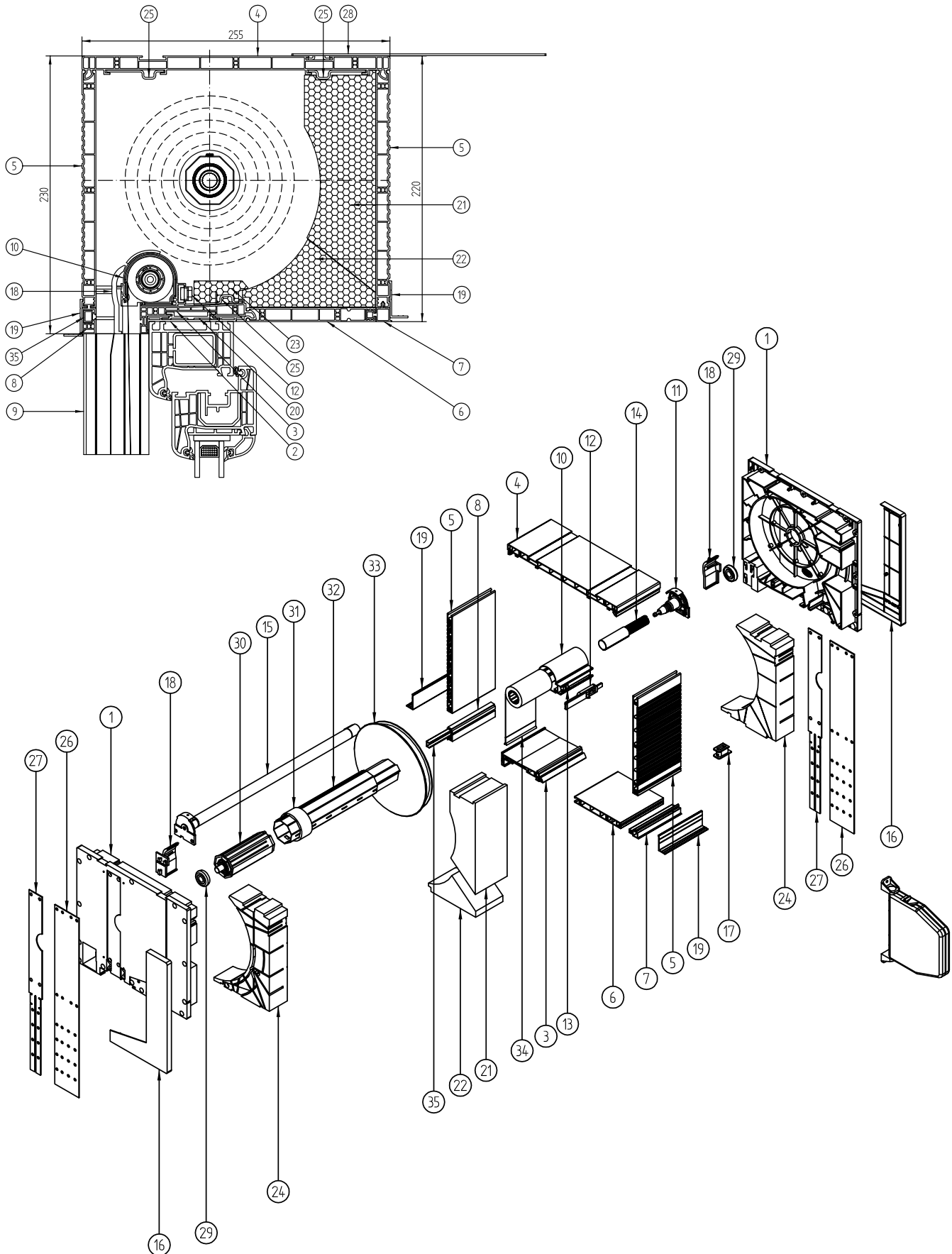


TP1000K® Kasten 220 - Querschnitt und Teileliste

1	NPB-020	Blendkappe für Kasten 220
2	NPS-010	Universal-Anpassungsprofil
3	NPS-020	Unteres Kastenprofil
4	NPS-030	Oberes Kastenprofil
5	NPS-051	Profil für Kasten 220 seitlich
6	NPS-070	Revisionsklappe unten
7	NPS-080	Kastenprofil – Verbinder
8	NPS-090	Kastenprofil unten – Ergänzung
9	NPS-100	Seitenprofil unten
10	NPR-020	Doppelführungsschiene
11	NPD-020	Seitenblende
12	NPD-040	Kastengurtführung
13	NPD-050	Einlaufrichter für Profil 37-45
14	NPL-010	Putzleiste
15	NPL-020	Aluminiumeinsatz für Adapter
16	NPW-025	Styroporeinsatz für Kasten 220
17	NPW-045	Styroporeinsatz unten
18	NPW-090	Styroporeinsatz seitlich 220
19	NPT-020	Obere Kastenverstärkung innen und außen
20	NPT-040	Seitenhalterungen Stahl 56 mm
21	NPT-030	Seitenhalterungen Stahl 30 mm
22	NPT-050	Montageanker Stahl
23	LO 28/10	Lager 28/10 für PVC
24	OBS-40-PCV	Walzenkapsel 40 für PVC mit Schaft
25	PZ 40/50	Vergrößerungsring
26	SW 40	Achtkantwelle fi 40
27	RKZ 72	Gurtscheibe für Kasten 200/220/250
28	RA-2-00 7 MM	Blendenarmierung klein
29	NPT-010	Untere Verstärkung für Kasten ohne Insektenschutz
30	NPW-255	Zusätzlicher Styroporeinsatz lang

Elemente des Systems TP1000K[®]

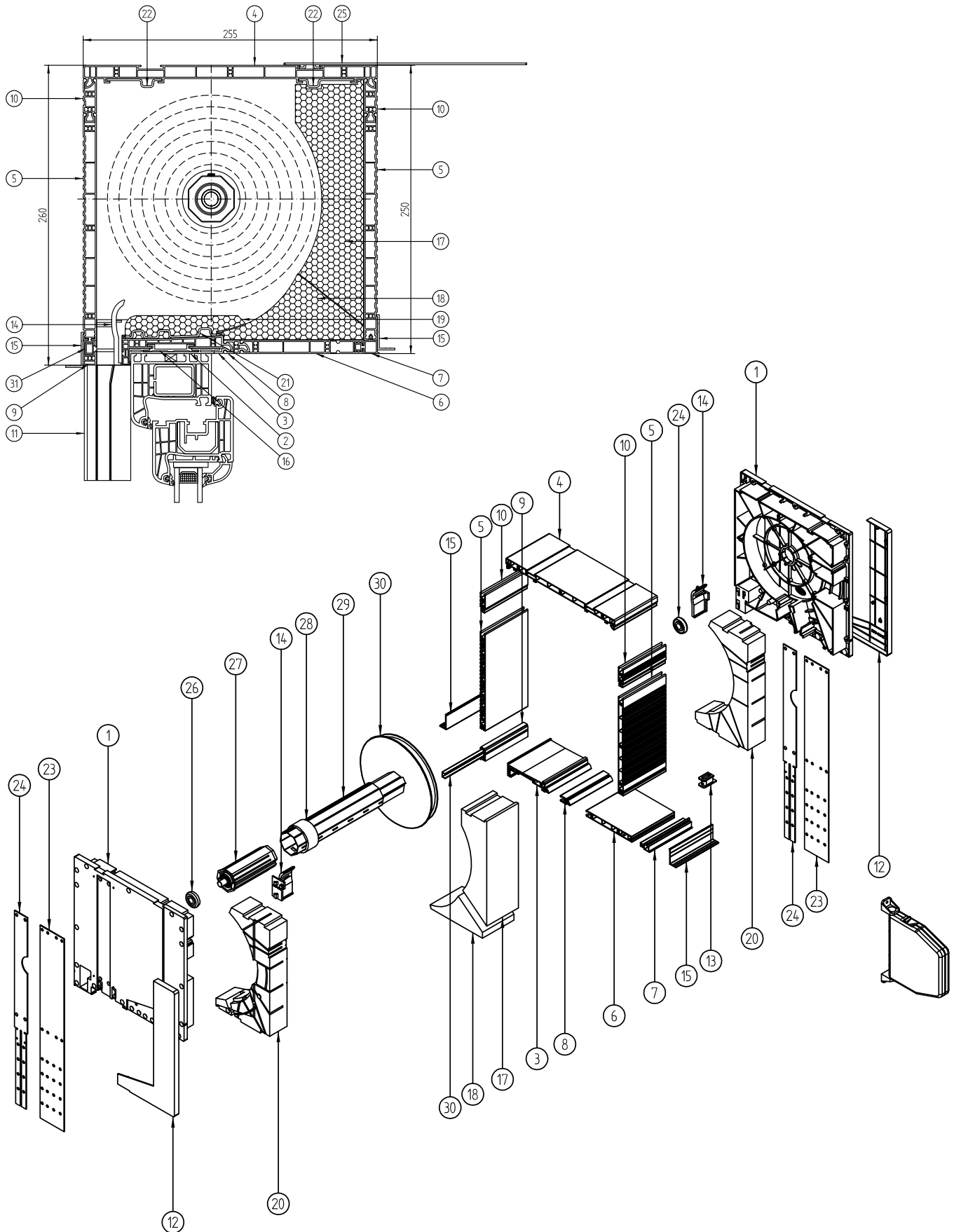
Kasten 220 mit Insektenschutz - Querschnitt und Teileliste



TP1000K[®] Kasten 220 mit Insektenschutz - Querschnitt und Teileliste

1	NPB-120	Blendkappe 220 mit Insektenschutz
2	NPS-010	Universal-Anpassungsprofil
3	NPS-020	Unteres Kastenprofil
4	NPS-030	Oberes Kastenprofil
5	NPS-051	Seitenprofil für Kasten 220
6	NPS-070	Revisionsklappe unten
7	NPS-080	Kastenprofil – Verbinder
8	NPS-100	Unteres Seitenprofil
9	NPR-010	Doppelführungsschiene für Insektenschutz
10	M-RN-011	Insektenschutzkassette
11	M-RN-021	Blendkappe für Kassette mit Walzenkapsel
12	M-RN-050	Kassettenriegel
13	M-RN-060	Riegelsperre
14	ABS-CZ	Insektenschutzbremse
15	MZN-051	Feder 350 mm des Insektenschutzes für Aufsatzrollladen
16	NPD-020	Seitenblende
17	NPD-040	Kastengurtführung
18	NPD-050	Einlaufrichter für Profil 37-45
19	NPL-010	Putzleiste
20	NPL-020	Aluminiumeinsatz für Adapter
21	NPW-025	Styroporeinsatz für Kasten 220
22	NPW-055	Styroporeinsatz unten für Kasten mit Insektenschutz
23	NPW-075	Zusätzlicher Styroporeinsatz für Kasten mit Insektenschutz
24	NPW-100	Styroporeinsatz seitlich 220 für Kasten mit Insektenschutz
25	NPT-020	Obere Kastenverstärkung innen und außen
26	NPT-040	Seitenhalterungen Stahl 56 mm
27	NPT-030	Seitenhalterungen Stahl 30 mm
28	NPT-050	Montageanker Stahl
29	LO 28/10	Lager 28/10 für PVC
30	OBS-40-PCV	Walzenkapsel 40 für PVC mit Schaft
31	PZ 40/50	Vergrößerungsgring
32	SW 40	Achtkantwelle fi 40
33	RKZ 72	Gurtscheibe für Kasten 200/220/250
34	MOS-XX	Insektenschutz am Rohr 23,5 mm
35	RA-2-00 7 MM	Blendenarmierung klein

Elemente des Systems TP1000K[®] Kasten 250 - Querschnitt und Teileliste



TP1000K[®] Kasten 250 - Querschnitt und Teileliste

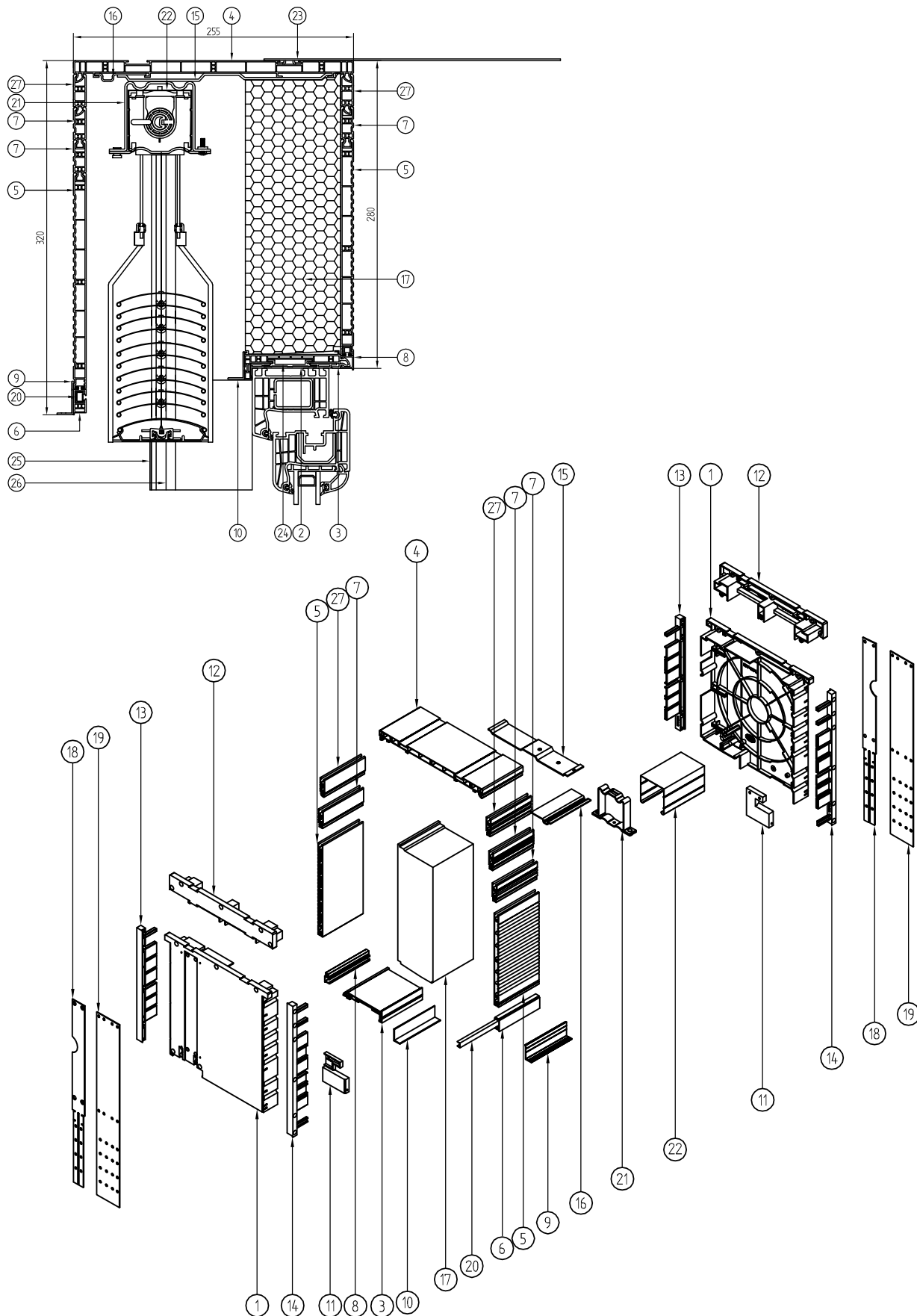
1	NPB-030	Blendkappe 250
2	NPS-010	Universal-Anpassungsprofil
3	NPS-020	Unteres Kastenprofil
4	NPS-030	Oberes Kastenprofil
5	NPS-051	Seitenprofil für Kasten 220
6	NPS-070	Revisionsklappe unten
7	NPS-080	Kastenprofil – Verbinder
8	NPS-090	Kastenprofil unten – Ergänzung
9	NPS-100	Unteres Seitenprofil
10	NPS-130	Ergänzungsprofil für vertikale Klappe
11	NPR-020	Doppelführungsschiene
12	NPD-030	Seitenblende für Kasten 250
13	NPD-040	Kastengurtführung
14	NPD-050	Einlaufrichter für Profil 37-45
15	NPL-010	Putzleiste
16	NPL-020	Aluminiumeinsatz für Adapter
17	NPW-035	Styroporeinsatz für Kasten 250
18	NPW-045	Styroporeinsatz unten
19	NPW-255	Zusätzlicher Styroporeinsatz lang
20	NPW-160	Styroporeinsatz seitlich 250
21	NPT-010	Untere Verstärkung für Kasten ohne Insektenschutz
22	NPT-020	Obere Kastenverstärkung innen und außen
23	NPT-150	Seitenhalterungen Stahl 56 mm
24	NPT-130	Seitenhalterungen Stahl 30 mm
25	NPT-050	Montageanker Stahl
26	LO 28/10	Lager 28/10 für PVC
27	OBS-40-PCV	Walzenkapsel 40 für PVC mit Schaft
28	PZ 40/50	Vergrößerungsring
29	SW 40	Achtkantwelle fi 40
30	RKZ 72	Gurtscheibe für Kasten 200/220/250
31	RA-2-00 7 MM	Blendenarmierung klein

TP1000K[®] Kasten 250 mit Insektenschutz - Querschnitt und Teileliste

1	NPB-130	Blendkappe für Kasten 250 mit Insektenschutz
2	NPS-010	Universal-Anpassungsprofil
3	NPS-020	Unteres Kastenprofil
4	NPS-030	Oberes Kastenprofil
5	NPS-051	Seitenprofil für Kasten 220
6	NPS-070	Revisionsklappe unten
7	NPS-080	Kastenprofil – Verbinder
8	NPS-100	Unteres Seitenprofil
9	NPS-130	Ergänzungsprofil für vertikale Klappe
10	NPR-010	Doppelführungsschiene für Insektenschutz
11	M-RN-011	Insektenschutzkassette
12	M-RN-021	Blendkappe der Kassette mit Walzenkapsel
13	M-RN-050	Kassettenriegel
14	M-RN-060	Riegelsperre
15	ABS-CZ	Insektenschutzbremse
16	MZN-051	Feder 350 mm des Insektenschutzes für Aufsatzrollladen
17	NPD-030	Seitenblende für Kasten 250
18	NPD-040	Kastengurtführung
19	NPD-050	Einlaufrichter für Profil 37-45
20	NPL-010	Putzleiste
21	NPL-020	Aluminiumeinsatz für Adapter
22	NPW-035	Styroporeinsatz für Kasten 250
23	NPW-055	Styroporeinsatz unten für Kasten mit Insektenschutz
24	NPW-075	Zusätzlicher Styroporeinsatz für Kasten mit Insektenschutz
25	NPW-170	Styroporeinsatz seitlich 250 für Kasten mit Insektenschutz
26	NPT-020	Obere Kastenverstärkung innen und außen
27	NPT-150	Seitenhalterungen Stahl 56 mm
28	NPT-130	Seitenhalterungen Stahl 30 mm
29	NPT-050	Montageanker Stahl
30	LO 28/10	Lager 28/10 für PVC
31	OBS-40-PCV	Walzenkapsel 40 für PVC mit Schaft
32	PZ 40/50	Vergrößerungsring
33	SW 40	Achtkantwelle fi 40
34	RKZ 72	Gurtscheibe für Kasten 200/220/250
35	MOS-XX	Insektenschutz am Rohr 23,5 mm
36	RA-2-00 7 MM	Blendenarmierung klein

Elemente des Systems TP1000K®-ZF

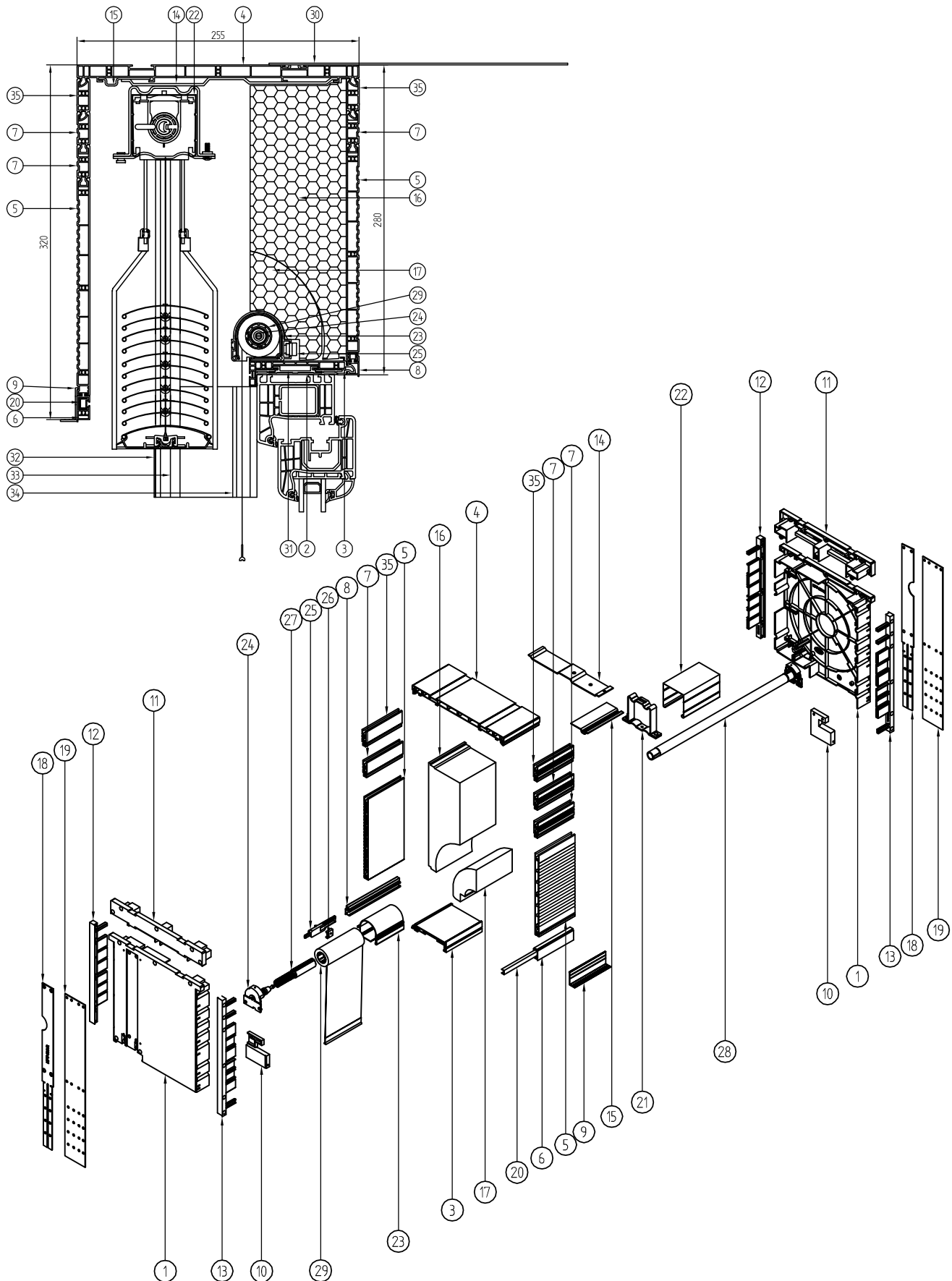
Kasten mit Außenjalousie – Querschnitt und Teileliste



TP1000K®-ZF Kasten mit Außenjalousie - Querschnitt und Teileliste

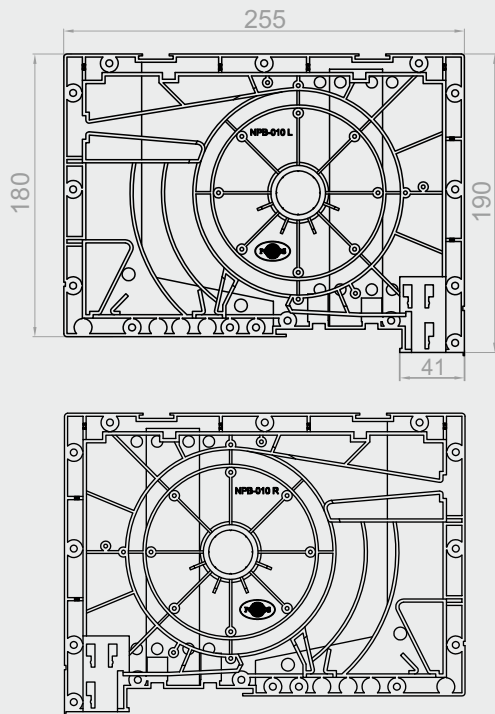
1	F-NPF-030	Blendkappe 250 für Außenjalousie
2	NPS-010	Universales Anpassungsprofil
3	NPS-020	Kastenprofil unten
4	NPS-030	Kastenprofil oben
5	NPS-051	Kastenprofil 220 seitlich
6	NPS-100	Seitenprofil unten
7	NPS-130	Ergänzungsprofil für vertikale Klappe
8	F-NPS-140	Kastenprofil Kastenverbinder für Außenjalousie
9	NPL-010	Putzleiste
10	LT	LT Putzleiste
11	F-NPD-280	Einlage für Herabsetzung der Blendkappe
12	F-NPB-070	Erhöhung der Blendkappe vom Kasten
13	F-NPD-270	Endkappe des inneren Seitenprofils vom Kasten für Außenjalousie
14	F-NPD-260	Endkappe des äußeren Seitenprofils vom Kasten für Außenjalousie
15	F-NPT-280	Haupthalterung der Außenjalousie
16	NPT-020	Kastenarmierung
17	F-NPW-275	Styroporeinsatz
18	NPT-130	Stahl-Seitenhalterung 30 mm des Kastens 250
19	NPT-150	Stahl-Seitenhalterung 56 mm des Kastens 250
20	RA-2-00 7 MM	Blendenarmierung klein
21	F-USG	Halterung der Oberschiene
22	F-RN	Oberrinne
23	NPT-050	Montageanker aus Stahl
24	NPL-020	Aluminium-Einlage
25	F-FBR-010	Führungsschienenadapter für Außenjalousie
26	F-PP-20	Einzelführungsschiene der Außenjalousie
27	NPS-120	Kastenvertiefungsprofil unten

Elemente des Systems TP1000K®-ZF
 Kasten mit der Außenjalousie mit Insektenschutz – Querschnitt und Teileliste



TP1000K®-ZF Kasten mit Außenjalousie mit Insektenschutz - Querschnitt und Teileliste

1	F-NPF-030	Blendkappe 250 für Außenjalousie
2	NPS-010	Universales Anpassungsprofil
3	NPS-020	Kastenprofil unten
4	NPS-030	Kastenprofil oben
5	NPS-051	Kastenprofil 220 seitlich
6	NPS-100	Seitenprofil unten
7	NPS-130	Ergänzungsprofil für vertikale Klappe
8	F-NPS-140	Kastenprofil Kastenverbinder für Außenjalousie
9	NPL-010	Putzleiste
10	F-NPD-280	Einlage für Herabsetzung der Blendkappe
11	F-NPB-070	Erhöhung der Blendkappe vom Kasten
12	F-NPD-270	Endkappe des inneren Seitenprofils vom Kasten für Außenjalousie
13	F-NPD-260	Endkappe des äußeren Seitenprofils vom Kasten für Außenjalousie
14	F-NPT-280	Haupthalterung der Außenjalousie
15	NPT-020	Kastenarmierung
16	F-NPW-295	Styroporeinsatz
17	F-NPW-305	Styropor-Ergänzungseinsatz
18	NPT-130	Stahl-Seitenhalterung 30 mm des Kastens 250
19	NPT-150	Stahl-Seitenhalterung 56 mm des Kastens 250
20	RA-2-00 7 MM	Blendenarmierung klein
21	F-USG	Halterung der Oberschiene
22	F-RN	Oberrinne
23	M-RN-011	Insektenschutzkassette
24	M-RN-021	Blendkappe der Kassette mit Walzenkapsel des Federrohrs
25	M-RN-050	Kassettenschieber
26	M-RN-060	Schieberverriegelung
27	ABS-CZ	Insektenschutzbremse
28	MZN-051	Insektenschutzfeder 350 mm für Außenjalousie
29	MOS-XX	Insektenschutz auf Welle 23.5 mm
30	NPT-050	Montageanker aus Stahl
31	NPL-020	Aluminium-Einlage
32	FBR-010	Führungsschienenadapter für Außenjalousie
33	F-PP-20	Einzelführungsschiene der Außenjalousie
34	FBR-050	Führungsschiene für Insektenschutz
35	NPS-120	Kastenvertiefungsprofil unten

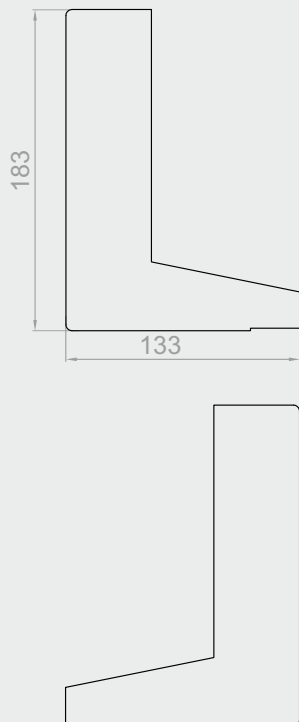


NPB-010 L

Blendkappe für Kasten 180 links

NPB-010 P

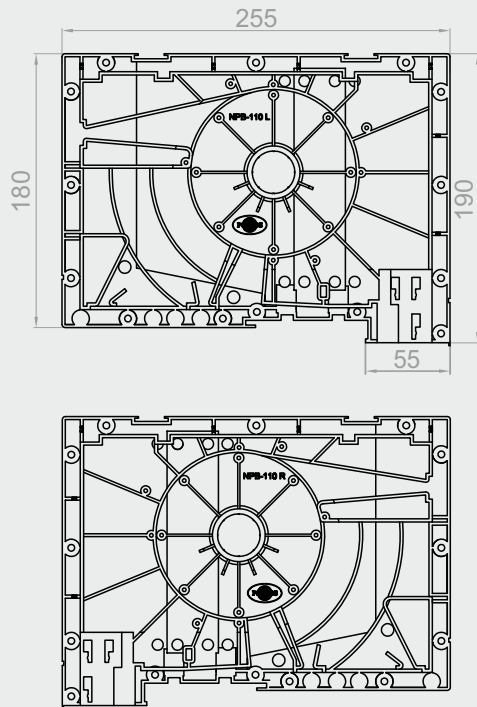
Blendkappe für Kasten 180 rechts



NPD-010 L/P

Seitenblenden für Kasten 180 links und rechts



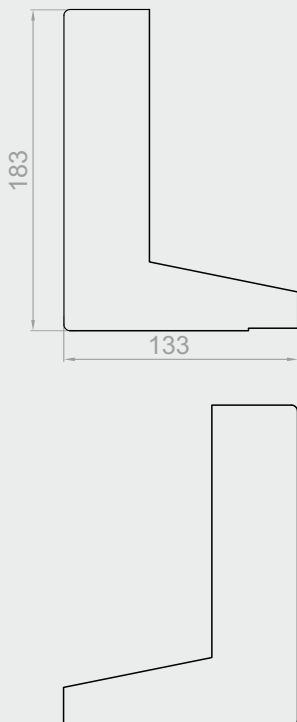


NPB-110 L

Blendkappe für Kasten 180 mit Insektenschutz links

NPB-110 P

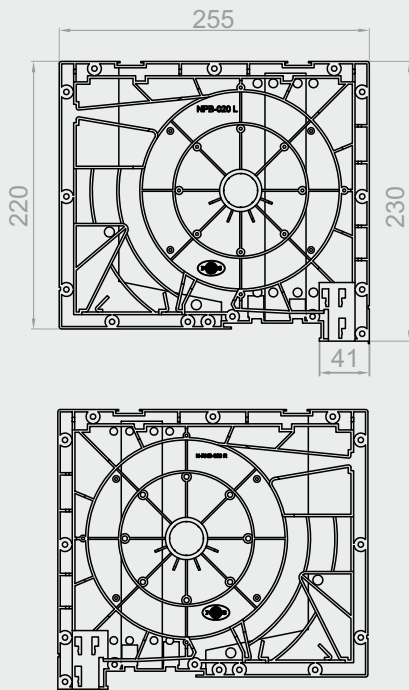
Blendkappe für Kasten 180 mit Insektenschutz rechts



NPD-010 L/P

Seitenblenden für Kasten 180 mit Insektenschutz
links und rechts



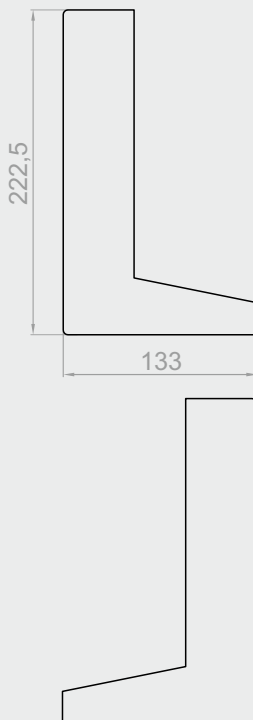


NPB-020 L

Blendkappe für Kasten 220 links

NPB-020 P

Blendkappe für Kasten 220 rechts

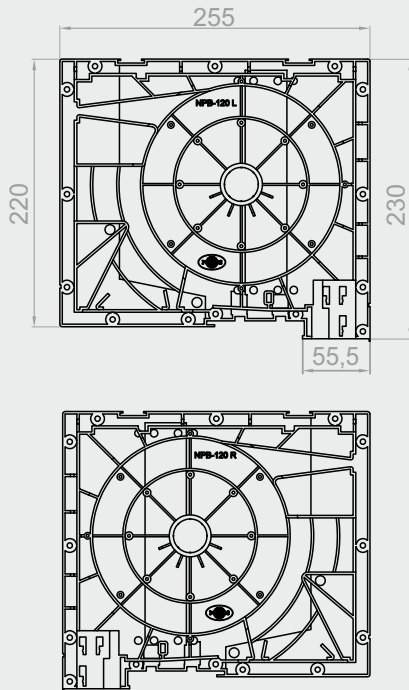


NPD-020 L/P

Seitenblenden für Kasten 220 links und rechts



Nur bei Kästen ohne Vertiefung erhältlich

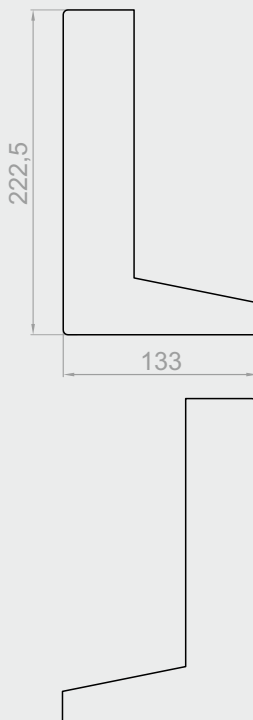


NPB-120 L

Blendkappe für Kasten 220 mit Insektenschutz links

NPB-120 P

Blendkappe für Kasten 220 mit Insektenschutz rechts

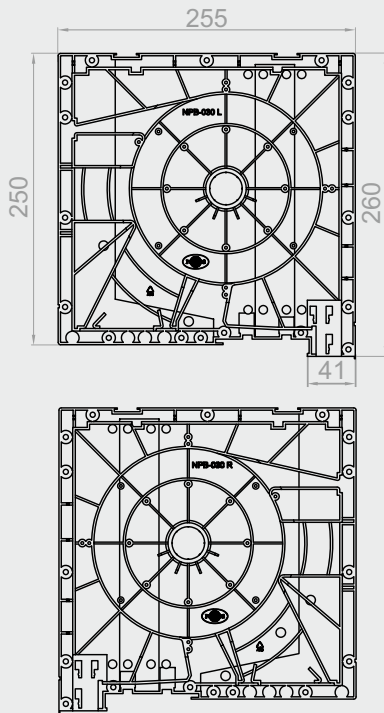


NPD-020 L/P

Seitenblenden für Kasten 220 mit Insektenschutz
links und rechts



Nur bei Kästen ohne Vertiefung erhältlich

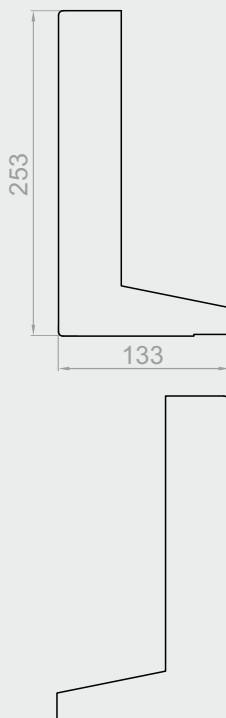


NPB-030 L

Blendkappe für Kasten 250 links

NPB-030 P

Blendkappe für Kasten 250 rechts

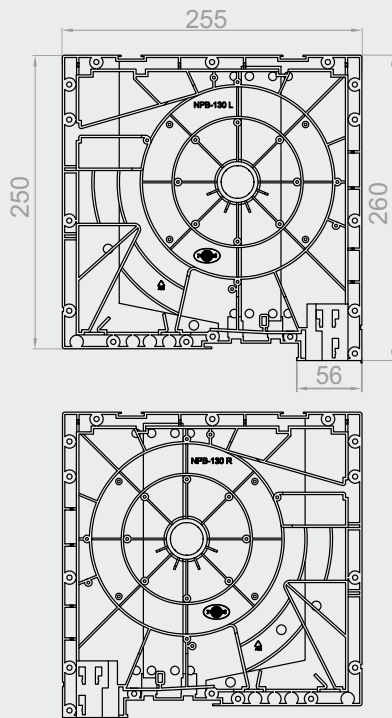


NPD-030 L/P

Seitenblenden für Kasten 250 links und rechts



Nur bei Kästen ohne Vertiefung erhältlich

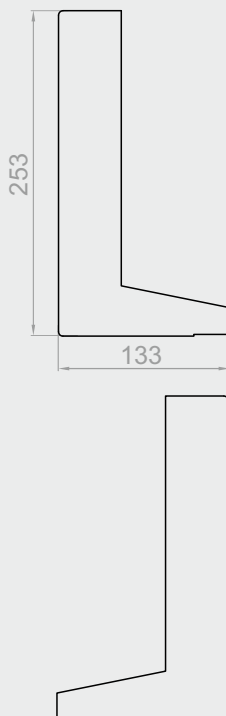
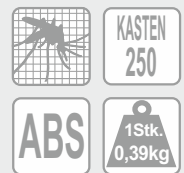


NPB-130 L

Blendkappe für Kasten 250 mit Insektenschutz links

NPB-130 P

Blendkappe für Kasten 250 mit Insektenschutz rechts

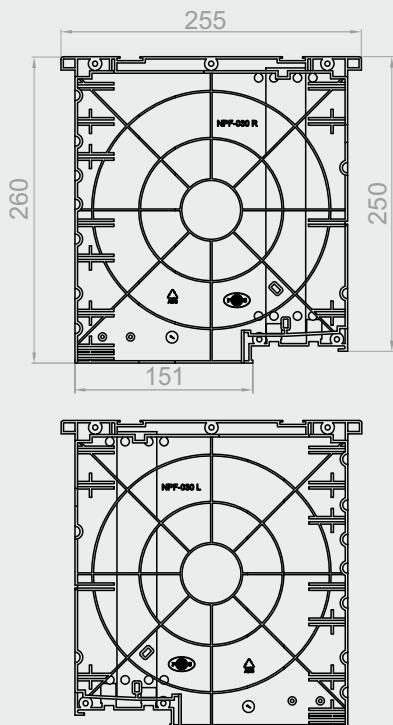


NPD-030 L/P

Seitenblenden für Kasten 250 mit Insektenschutz
links und rechts



Nur bei Kästen ohne Vertiefung erhältlich

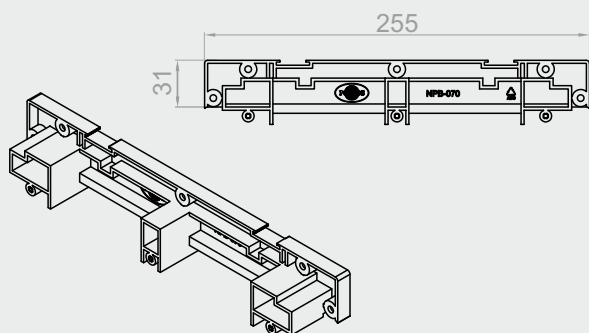


F-NPF-030 L

Blendkappe 250 für Außenjalousie links.

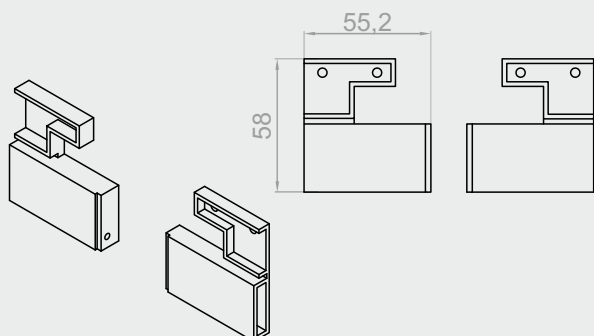
F-NPF-030 P

Blendkappe 250 für Außenjalousie rechts.



F-NPB-070

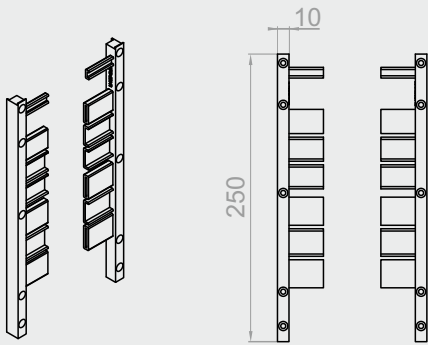
Erhöhung der Blendkappe vom Kasten für Außenjalousie.



F-NPD-280 L/P

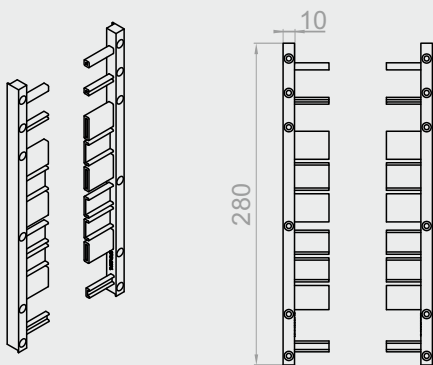
Einlage für Herabsetzung der Blendkappe für Außenjalousie.





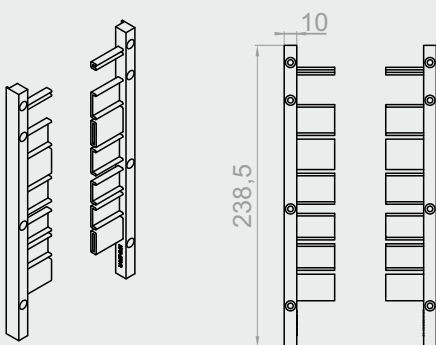
F-NPD 250

Endkappe des äußeren Seitenprofils vom Kasten für Außenjalousie 250 mm.



F-NPD 260

Endkappe des äußeren Seitenprofils vom Kasten für Außenjalousie 280mm.

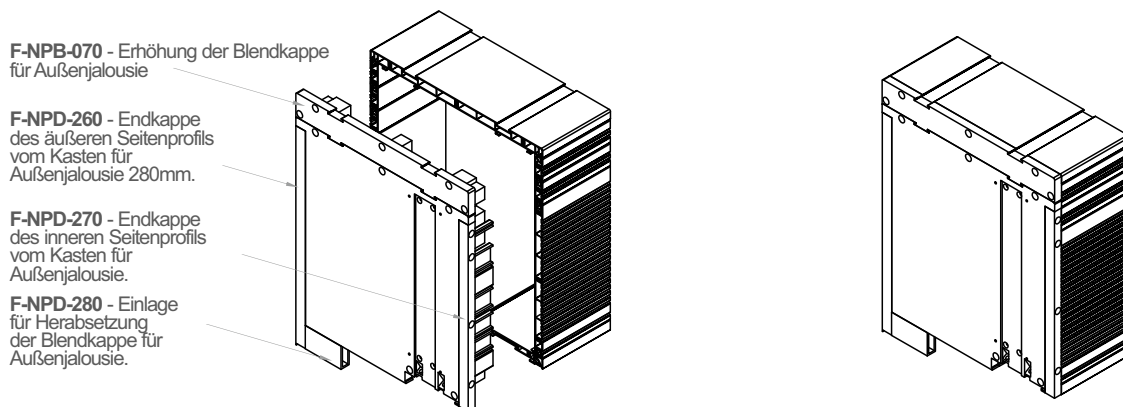


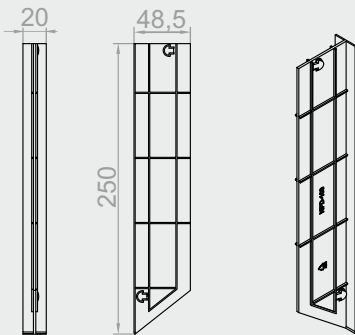
F-NPD 270

Endkappe des inneren Seitenprofils vom Kasten für Außenjalousie.



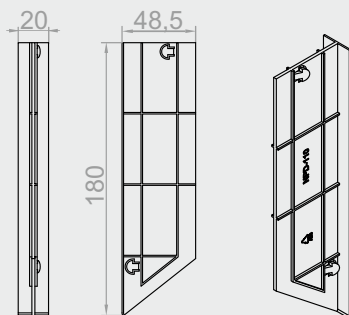
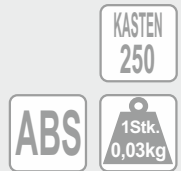
Ansicht der Blendkappe vom Kasten 250 für Außenjalousie mit Erhöhung, Herabsetzung sowie mit Endkappen der Seitenprofile vom Kasten.





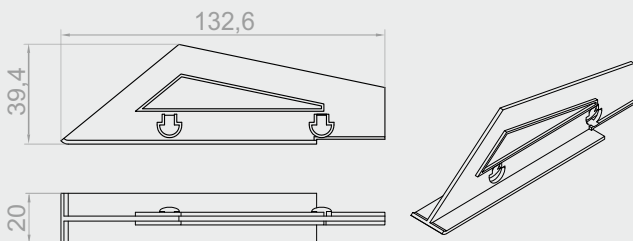
NPD-100

Doppel-Seitenblende für Kasten 250 Teil 1



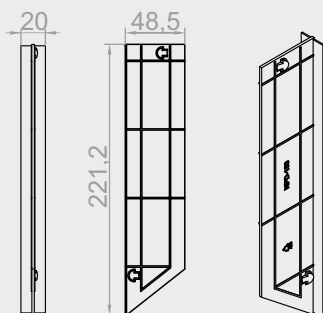
NPD-110

Doppel-Seitenblende für Kasten 180 Teil 1



NPD-120

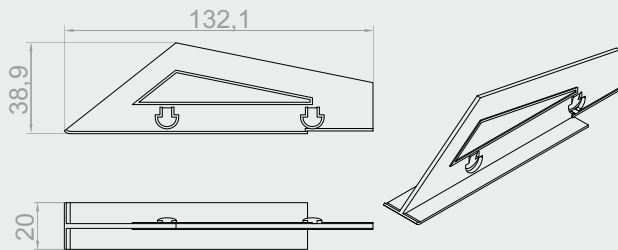
Doppel-Seitenblende für Kasten 180, 250 Teil 2



NPD-150

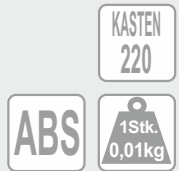
Doppel-Seitenblende für Kasten 220 Teil 1





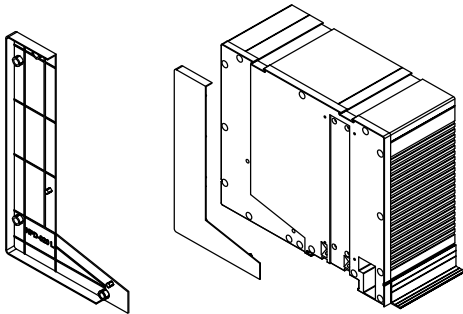
NPD-160

Doppel-Seitenblende für Kasten 220 Teil 2



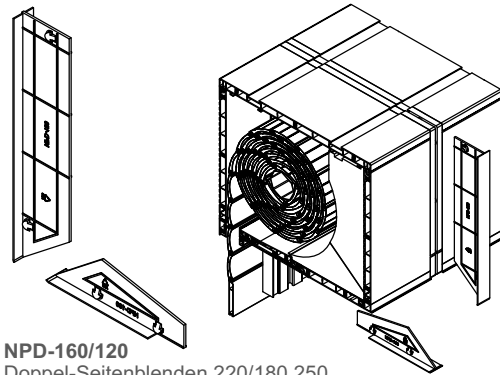
NPD-010/020/030 L/P

Seitenblende 180/220/250 (rechts/links)



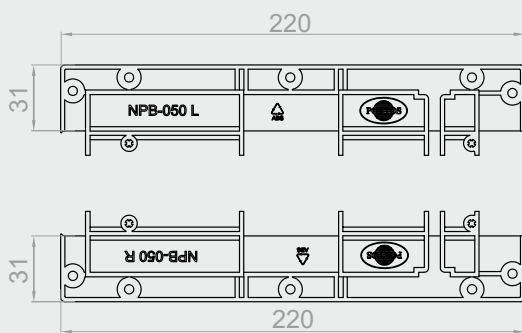
NPD-110/150/100

Doppel-Seitenblenden 180/220/250



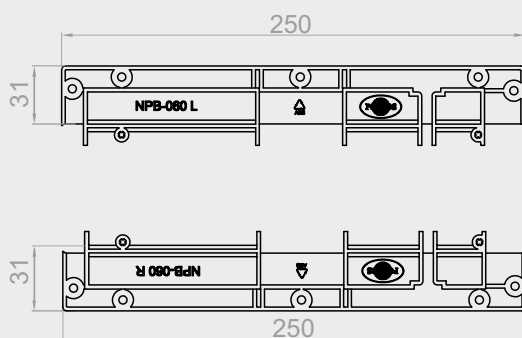
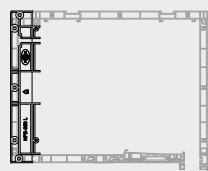
NPD-160/120

Doppel-Seitenblenden 220/180,250



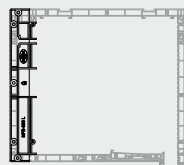
NPB-050 L/P

Seitenverbreiterung für Kasten 220 links und rechts

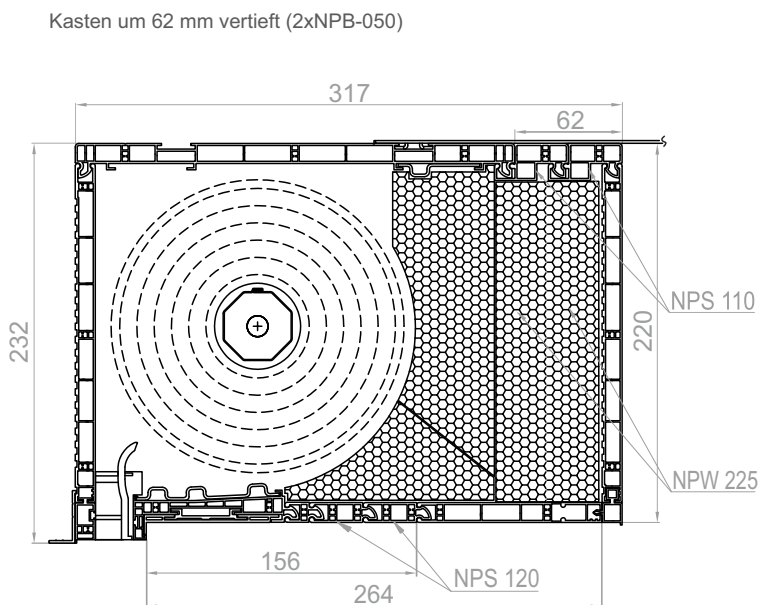
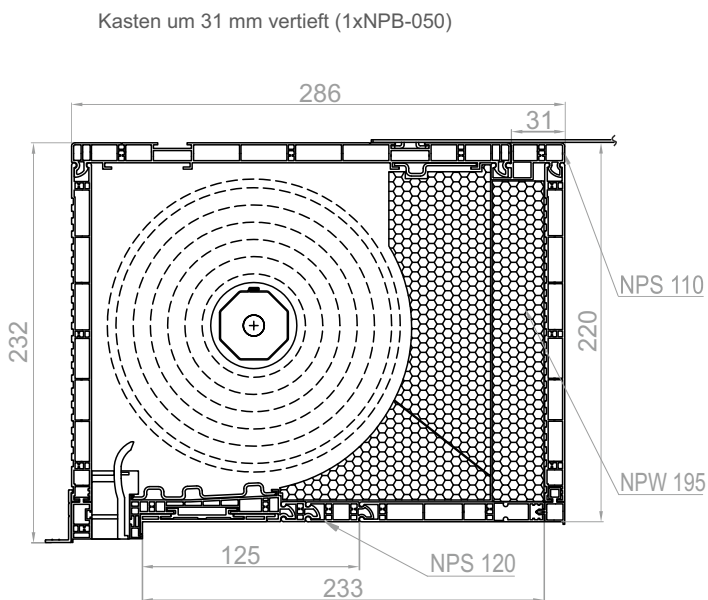


NPB-060 L/P

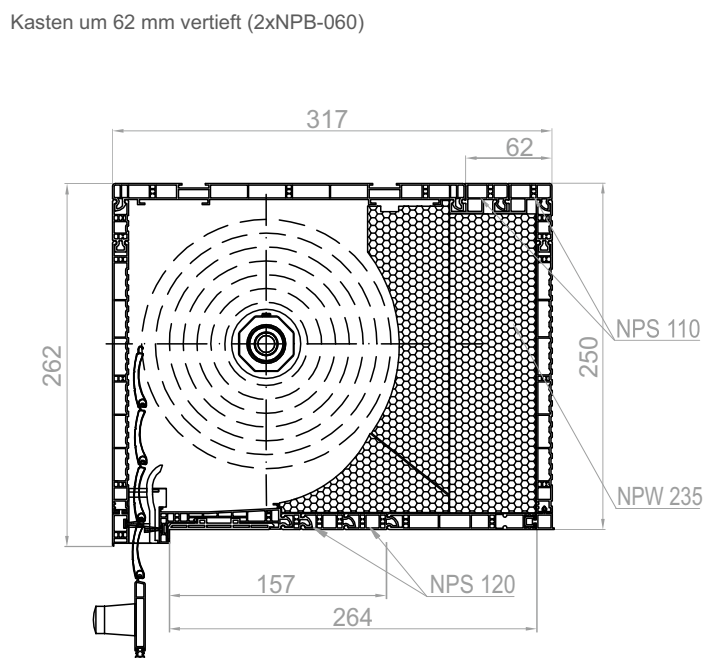
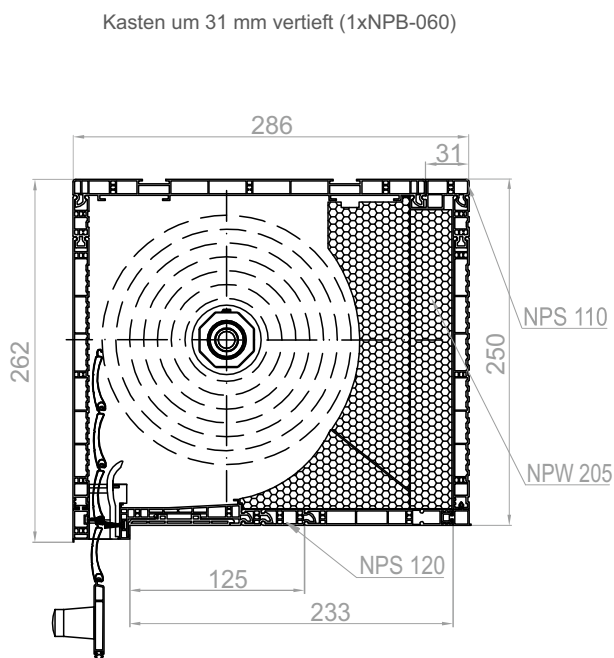
Seitenverbreiterung für Kasten 250 links und rechts



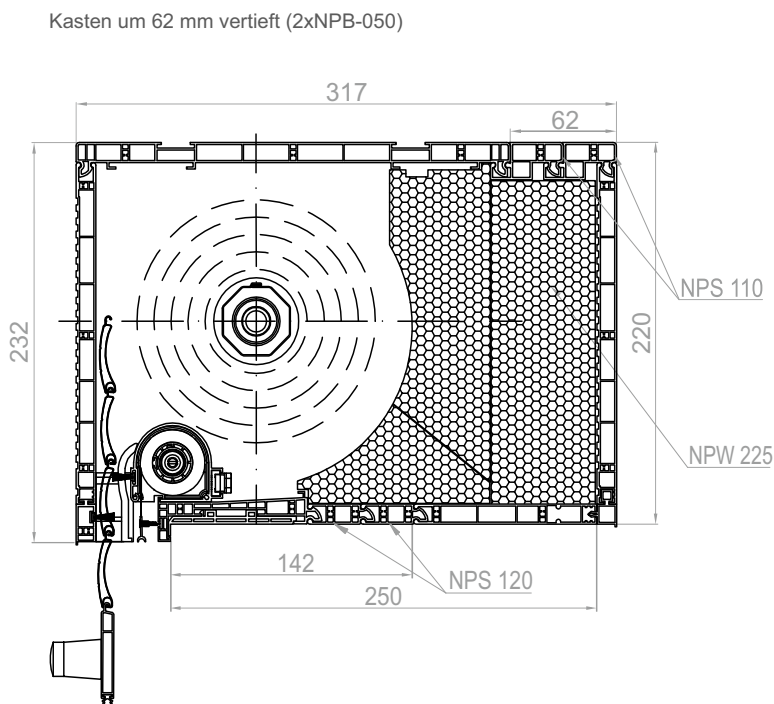
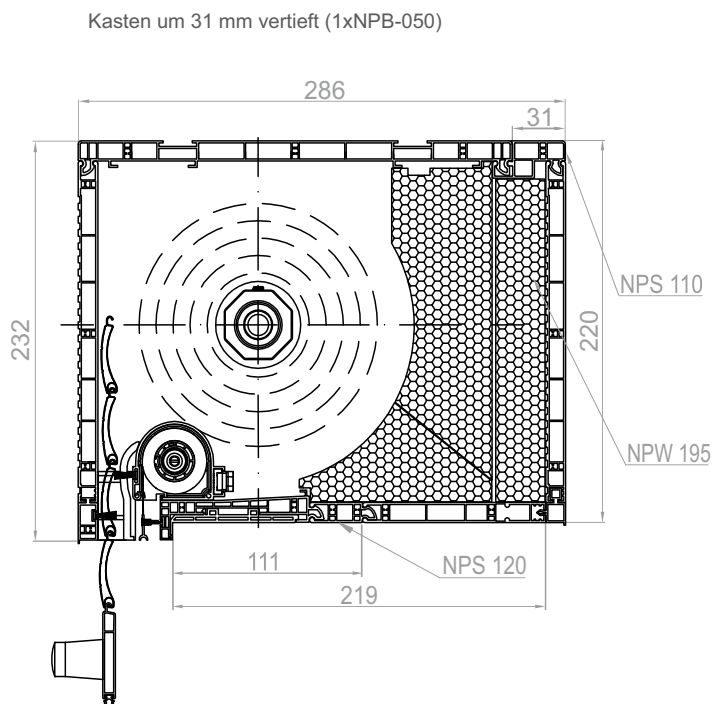
Ansicht der Kästen TP1000K - Kasten 220 mit Vertiefung



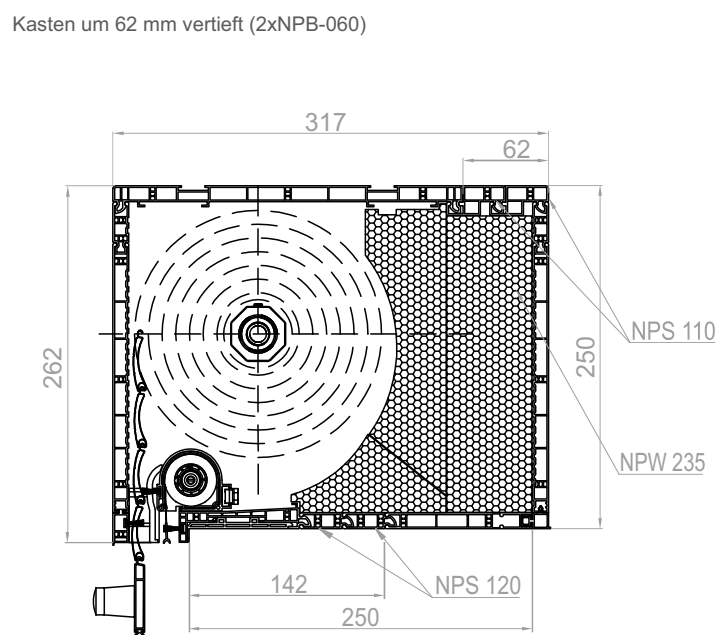
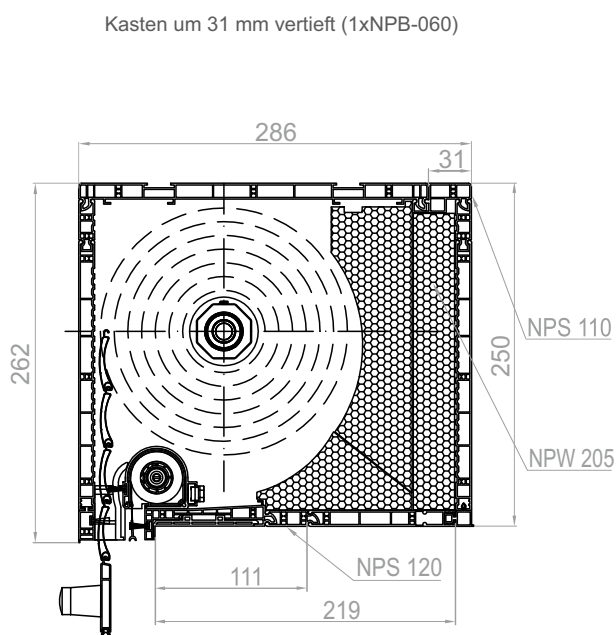
Ansicht der Kästen TP1000K - Kasten 250 mit Vertiefung

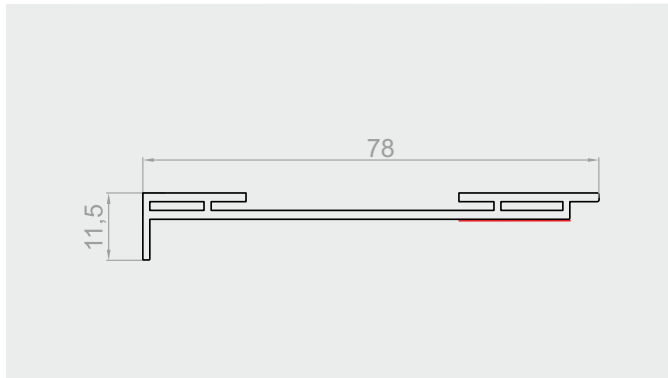


Ansicht der Kästen TP1000K mit Insektenschutz - Kasten 220 mit Vertiefung



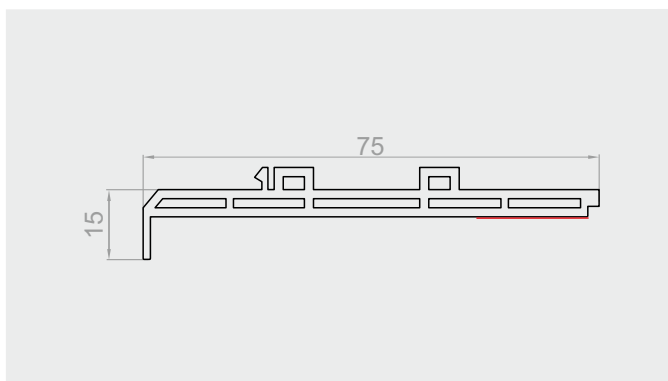
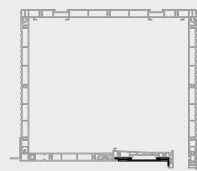
Ansicht der Kästen TP1000K mit Insektenschutz - Kasten 250 mit Vertiefung





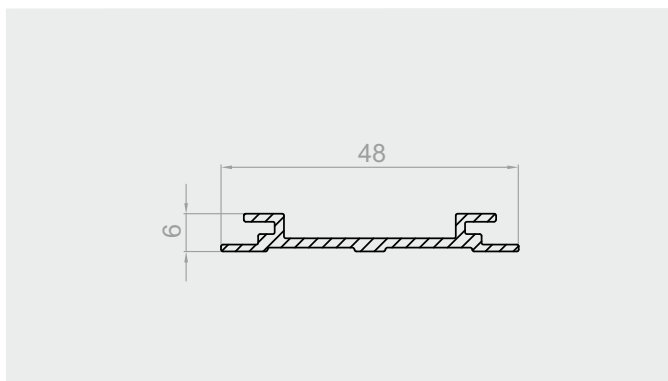
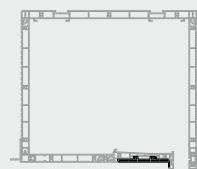
NPS-010

Universal-Anpassungsprofil



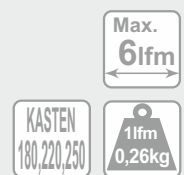
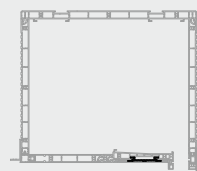
NPS-011

Universal-Anpassungsprofil Klick

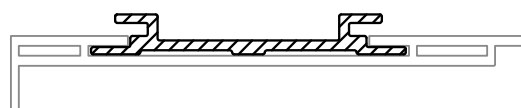


NPL-020

Aluminiumeinsatz für Adapter NPS-010



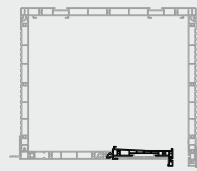
Ansicht des Anpassungsprofils NPS-010 mit Aluminiumeinsatz NPL-020.



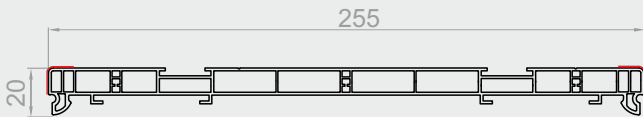


NPS-020

Unteres Kastenprofil

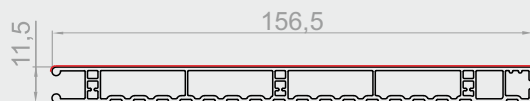
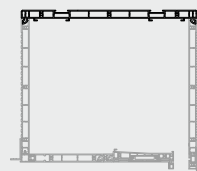


* - Dekorbeschichtung gilt nur für Bauteile mit brauner Masse in der Farbkonfiguration Dekor und in der Option weißer Rollläden mit unterer Revision in Dekor.



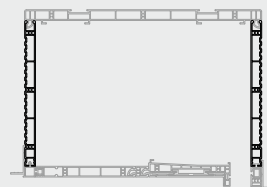
NPS-030

Oberes Kastenprofil



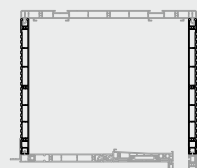
NPS-040

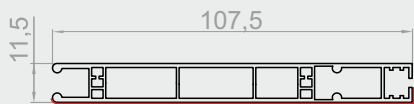
Seitenprofil für Kasten 180



NPS-051

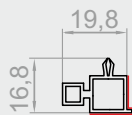
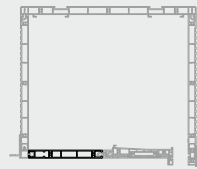
Seitenprofil für Kasten 220, 250





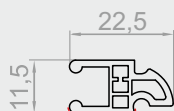
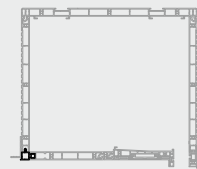
NPS-070

Profil für Revisionsklappe - unten



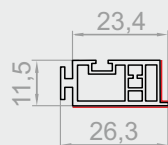
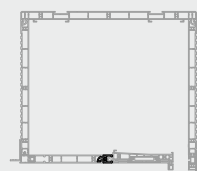
NPS-080

Kastenprofil - Verbinder



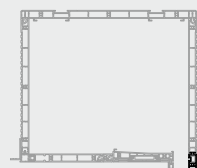
NPS-090

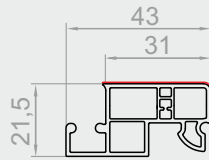
Unteres Kastenprofil - Ergänzung



NPS-100

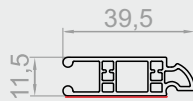
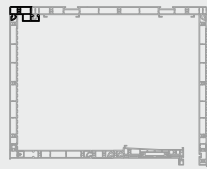
Unteres Seitenprofil des Kastens





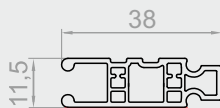
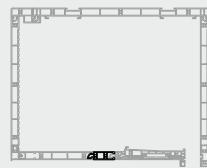
NPS-110

Kastenvertiefungsprofil oben



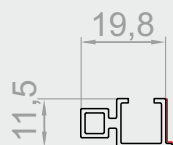
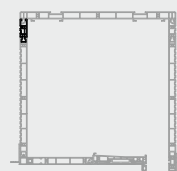
NPS-120

Kastenvertiefungsprofil unten



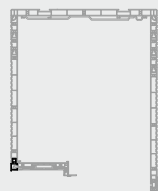
NPS-130

Ergänzungsprofil für vertikale Klappe



F-NPS-140

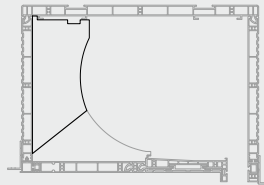
Kastenprofil – Verbinder für Außenjalousie.



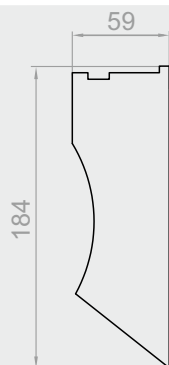


NPW-015

Styroporeinsatz für Kasten 180

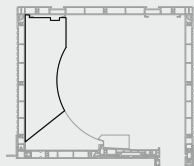


KASTEN
180

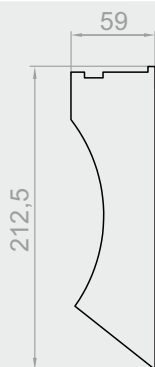


NPW-025

Styroporeinsatz für Kasten 220 für Kästen
mit/ohne Insektenschutz

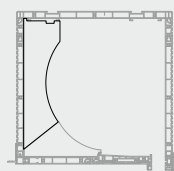


KASTEN
220

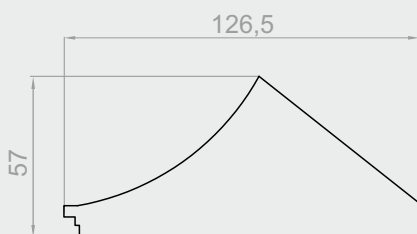


NPW-035

Styroporeinsatz für Kasten 250

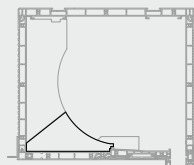


KASTEN
250

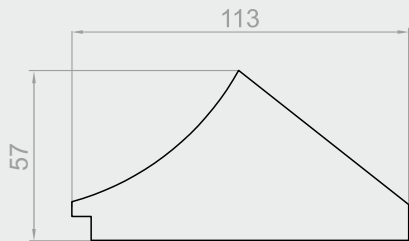


NPW-045

Styroporeinsatz unten für Kasten

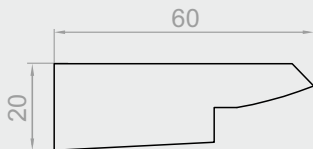
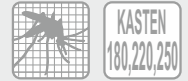
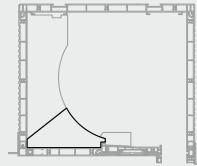


KASTEN
180,220,250



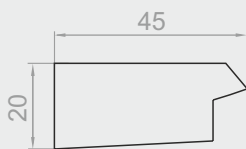
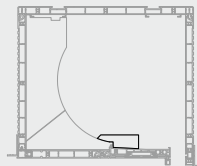
NPW-055

Styroporeinsatz unten für Kasten mit Insektenschutz



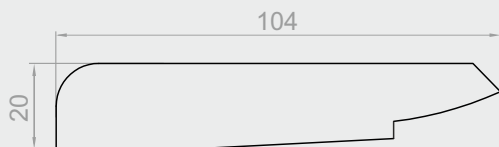
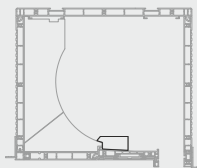
NPW-065

Zusätzlicher Styroporeinsatz für
Kasten 180, 220, 250



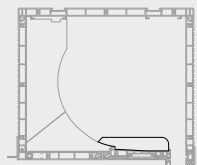
NPW-075

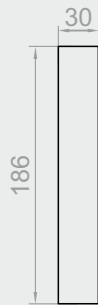
Zusätzlicher Styroporeinsatz für
Kasten 180, 220, 250 mit Insektenschutz



NPW-255

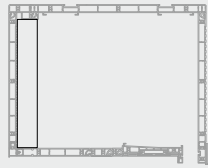
Zusätzlicher Styroporeinsatz lang für
Kasten 180, 220, 250



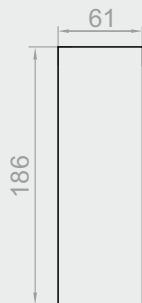


NPW-195

Styroporeinsatz Graphit
Vertiefung 31 mm Kasten 220

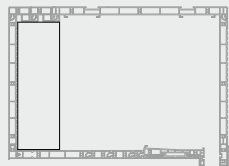


KASTEN
220



NPW-225

Styroporeinsatz Graphit
Vertiefung 62 mm Kasten 220

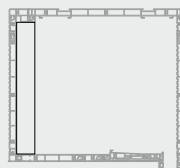


KASTEN
220



NPW-205

Styroporeinsatz Graphit
Vertiefung 31 mm Kasten 250

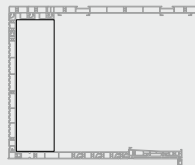


KASTEN
250



NPW-235

Styroporeinsatz Graphit
Vertiefung 62 mm Kasten 250

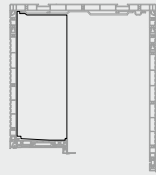


KASTEN
250

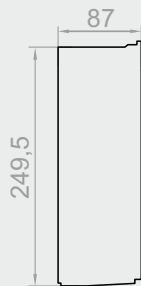


F-NPW-265

Styroporeinsatz des Kastens mit Außenjalousie.

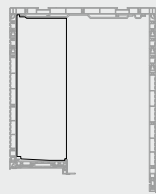


KASTEN
250

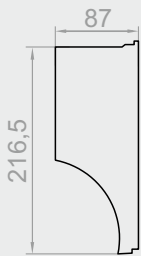


F-NPW-275

Styroporeinsatz des erhöhten Kastens mit Außenjalousie.

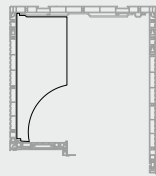


KASTEN
250

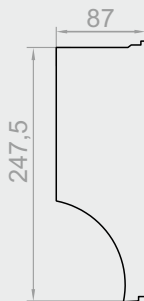


F-NPW-285

Styroporeinsatz des Kastens mit Außenjalousie mit Insektenschutz.

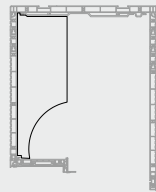


KASTEN
250

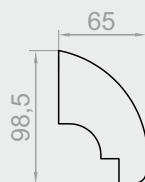


F-NPW-295

Styroporeinsatz des erhöhten Kastens mit Außenjalousie mit Insektenschutz.

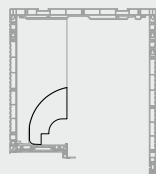


KASTEN
250

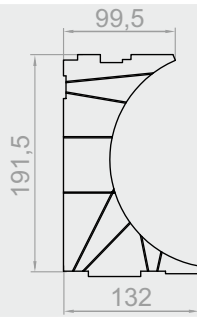


F-NPW-305

Styropor-Ergänzungseinsatz des Kastens mit Außenjalousie.

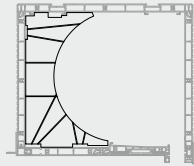


KASTEN
250

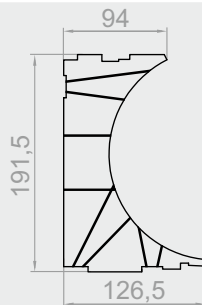


NPW-090 L/P

Styroporeinsatz für Blendkappe 220

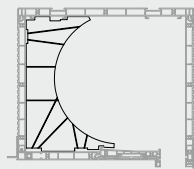


KASTEN
220

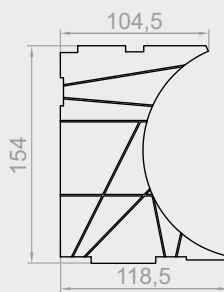


NPW-100 L/P

Styroporeinsatz für Blendkappe 220
mit Insektenschutz

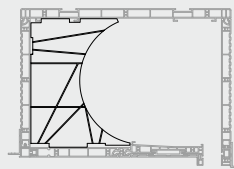


KASTEN
220

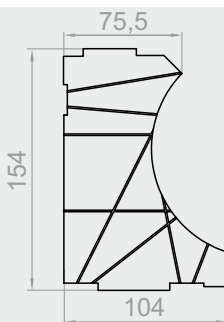


NPW-140 L/P

Styroporeinsatz für Blendkappe 180

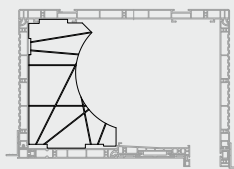


KASTEN
180

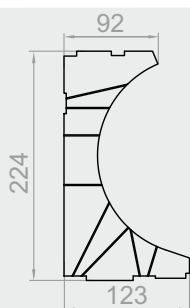


NPW-150 L/P

Styroporeinsatz für Blendkappe 180
mit Insektenschutz

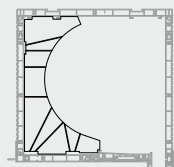


KASTEN
180

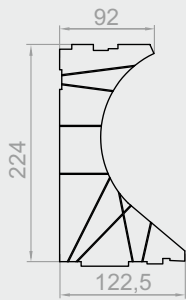


NPW-160 L/P

Styroporeinsatz für Blendkappe 250

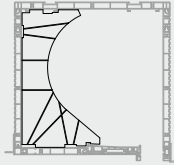


KASTEN
250

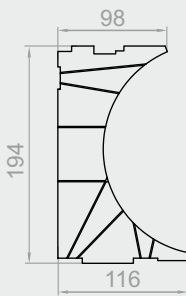


NPW-170 L/P

Styroporeinsatz für Blendkappe 250 mit Insektenschutz

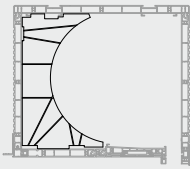


KASTEN
250

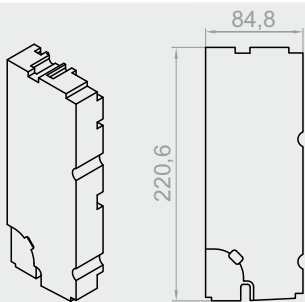


NPW-240 L/P

Styroporeinsatz für Teilung NPJ-020 Kasten 220

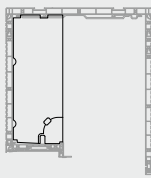


KASTEN
220

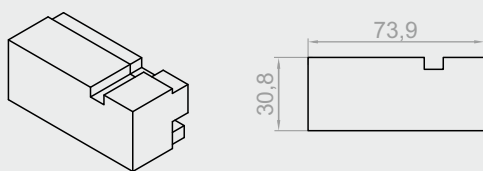


F-NPW-310 L/P

Styroporeinsatz der Blendkappe 250 des Kastens für Außenjalousie links/rechts.

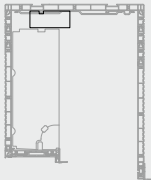


KASTEN
250



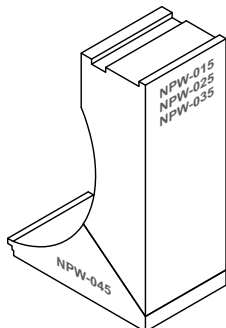
F-NPW-320 L/P

Styroporeinsatz der Erhöhung von der Blendkappe 250 des Kastens für Außenjalousie links/rechts.

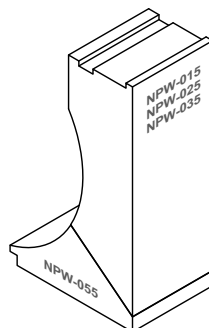


KASTEN
250

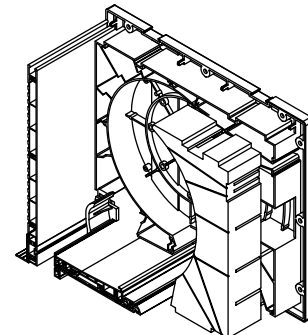
Ansicht der unteren Styroporeinsätze
NPW-045 mit hinteren Einsätzen
NPW-015/025/035 - Kasten ohne Insektenschutz

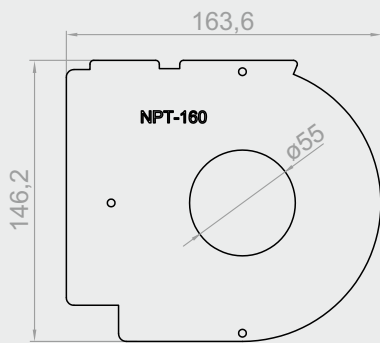


Ansicht der unteren Styroporeinsätze
NPW-055 mit hinteren Einsätzen
NPW-015/025/035 - Kasten mit Insektenschutz



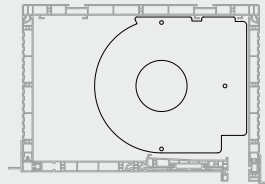
Ansicht der Styroporeinsätze für Blendkappe
NPW-090/100/140/150/160/170
mit Blendkappe



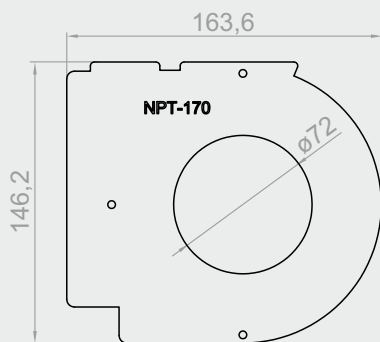


NPT-160

Innere Seitenblende 180 für Walzenkapsel $\varnothing 40$

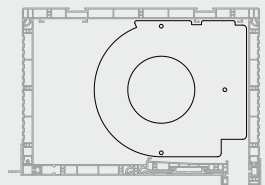


KASTEN
180

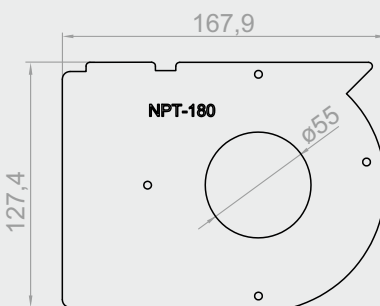


NPT-170

Innere Seitenblende 180 für Walzenkapsel $\varnothing 60$

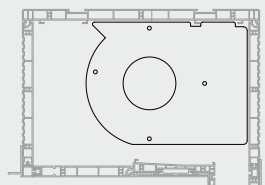


KASTEN
180

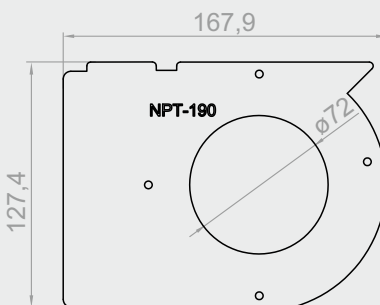


NPT-180

Innere Seitenblende 180 für Insektenschutz
für Walzenkapsel $\varnothing 40$

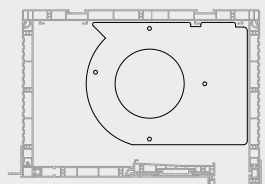


KASTEN
180

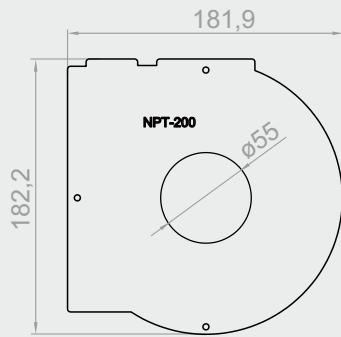


NPT-190

Innere Seitenblende 180 für Insektenschutz
für Walzenkapsel $\varnothing 60$

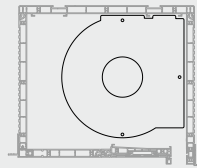


KASTEN
180

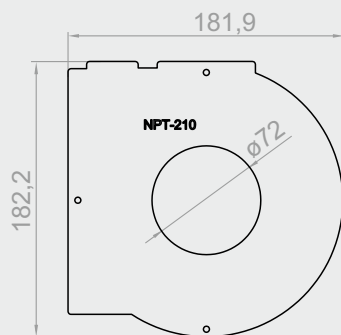


NPT-200

Innere Seitenblende 220 für Walzenkapsel Ø40

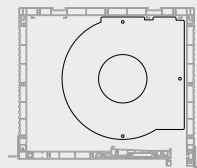


KASTEN
220

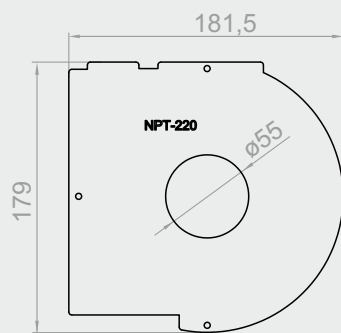


NPT-210

Innere Seitenblende 220 für Walzenkapsel Ø60

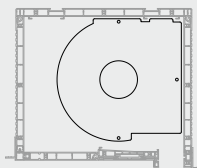


KASTEN
220

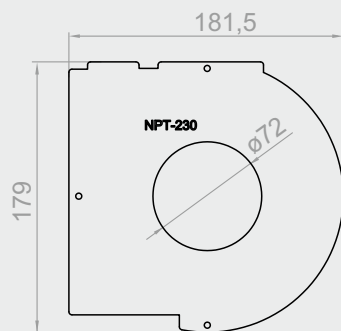


NPT-220

Innere Seitenblende 220 für Insektenschutz
für Walzenkapsel Ø40

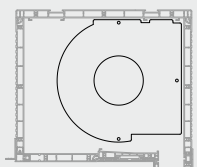


KASTEN
220

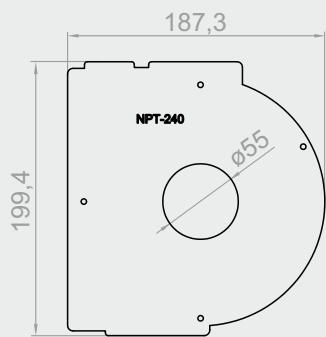


NPT-230

Innere Seitenblende 220 für Insektenschutz
für Walzenkapsel Ø60

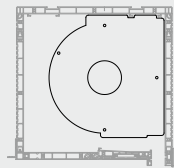


KASTEN
220

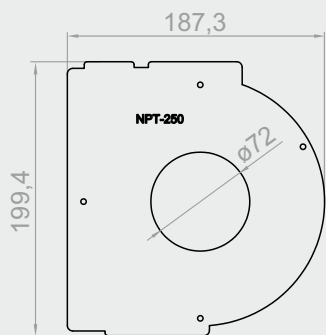


NPT-240

Innere Seitenblende 250 für Walzenkapsel $\varnothing 40$

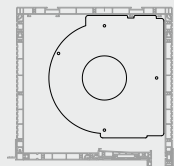


KASTEN
250

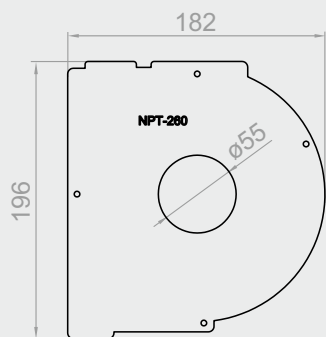


NPT-250

Innere Seitenblende 250 für Walzenkapsel $\varnothing 60$

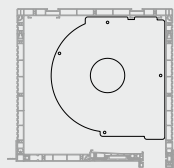


KASTEN
250

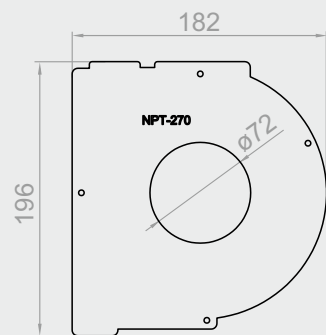


NPT-260

Innere Seitenblende 250 für Insektenschutz
für Walzenkapsel $\varnothing 40$

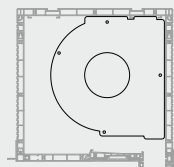


KASTEN
250



NPT-270

Innere Seitenblende 250 für Insektenschutz
für Walzenkapsel $\varnothing 60$

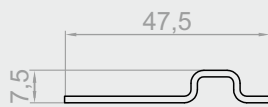
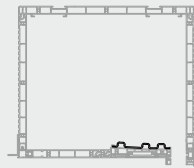


KASTEN
250



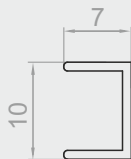
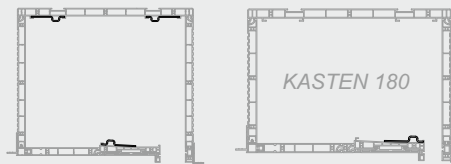
NPT-010

Verstärkung unten für Kasten ohne Insektenschutz



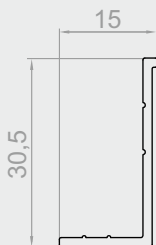
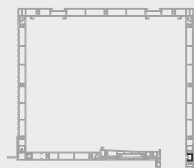
NPT-020

Kastenverstärkung oben innen und außen, unten für Kasten mit Insektenschutz sowie unten für Kasten 180.



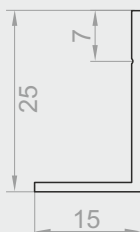
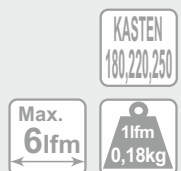
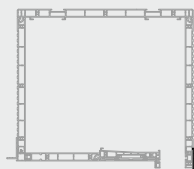
RA-2 00 7 MM

Blendenarmierung klein



NPL-010

Putzleiste

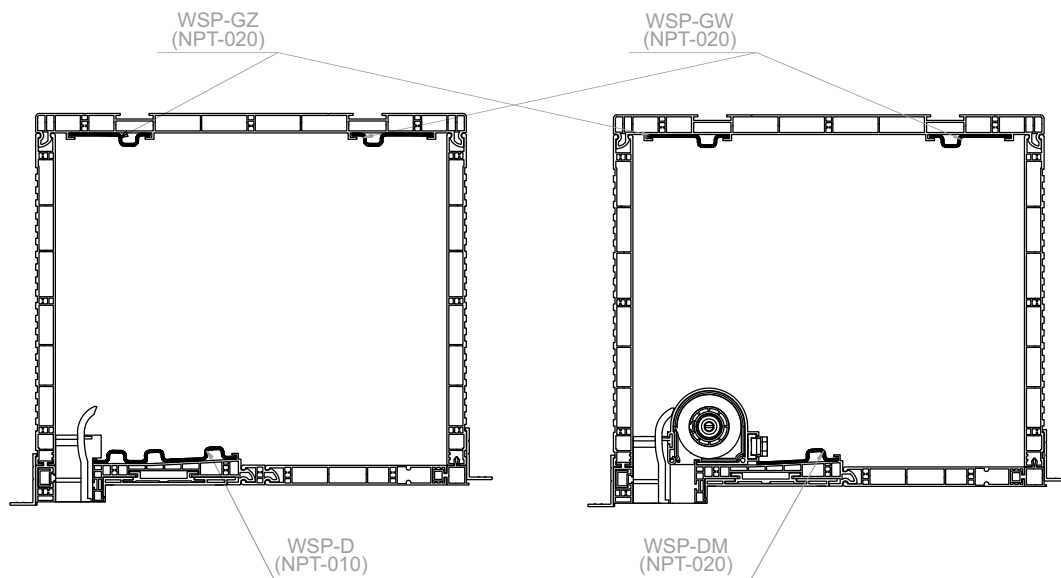


LT

Abdeckblende des Kastens für Außenjalousie ohne Insektenschutz.

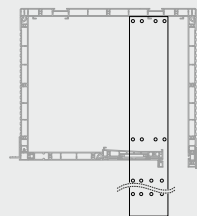


Anordnung der Verstärkungen NPT-010 und NPT-020 in Kästen des Rollladens TP1000K ohne und mit Insektenschutz.



NPT-140

Seitenhalterung Stahl 56 mm für Kasten 180



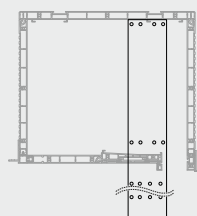
KASTEN
180

1 Stk.
0,14kg



NPT-040

Seitenhalterung Stahl 56 mm für Kasten 220



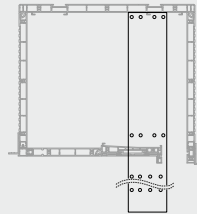
KASTEN
220

1 Stk.
0,23kg



NPT-150

Seitenhalterung Stahl 56 mm für Kasten 250



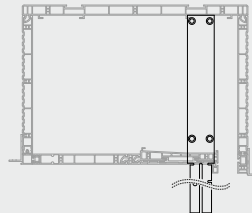
KASTEN
250

1Stk.
0,17kg



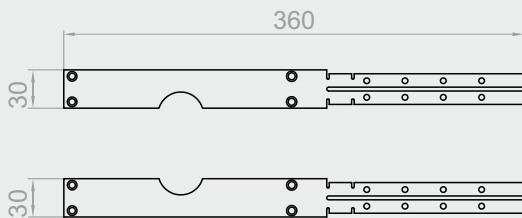
NPT-120

Seitenhalterung Stahl 30 mm für Kasten 180



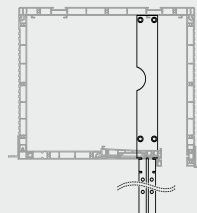
KASTEN
180

1Stk.
0,06kg



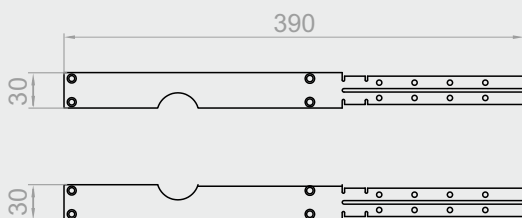
NPT-030 L/P

Seitenhalterung Stahl 30 mm für Kasten 220



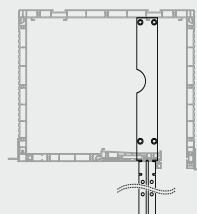
KASTEN
220

1Stk.
0,11kg



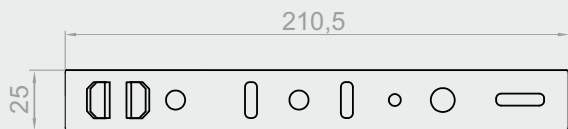
NPT-130 L/P

Seitenhalterung Stahl 30 mm für Kasten 250



KASTEN
250

1Stk.
0,07kg



NPT-050

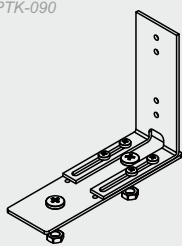
Montageanker Stahl.



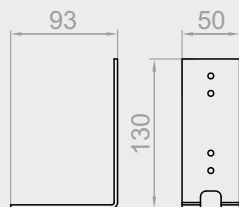
KASTEN
180,220,250

1Stk.
0,06kg

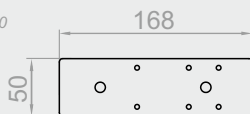
NPTK-090



NPT-330



NPT-320



F-NPTK-090

Sturzhalterung des Rollladens mit Außenjalousie.

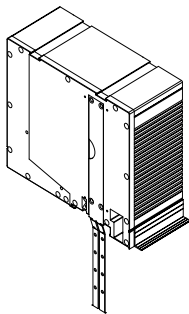
F-NPT-320

Sturzhalterung des Rollladens mit Außenjalousie unten.

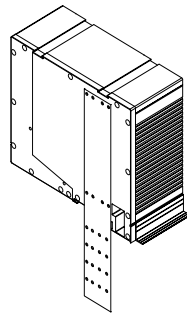
F-NPT-330

Sturzhalterung des Rollladens mit Außenjalousie oben.

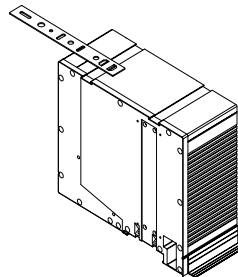
NPT-030 - Seitenhalterung Stahl
30 mm



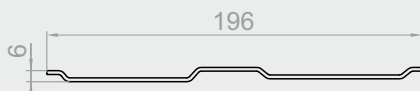
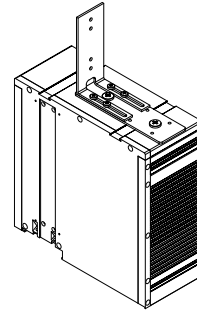
NPT-040 - Seitenhalterung Stahl
56 mm



NPT-050 - Montageanker Stahl

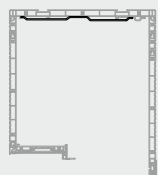


F-NPTK-090 - Sturzhalterung des Rollladens
mit Außenjalousie.

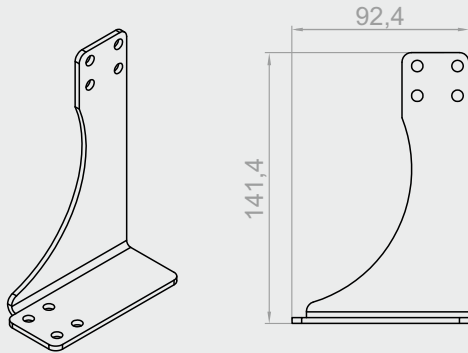


F-NPT-280

Haupthalterung der Außenjalousie.



KASTEN
250

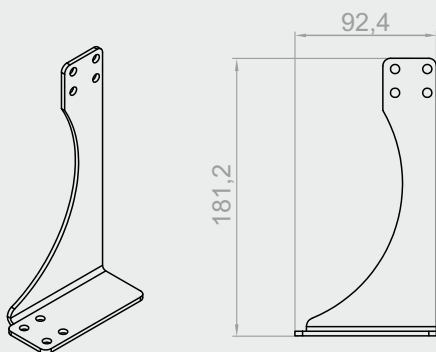


NPT-060

Statikkonsole für Kasten 180

KASTEN
180

1Stk.
0,22kg

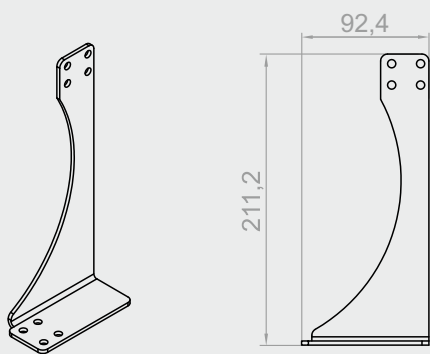


NPT-070

Statikkonsole für Kasten 220

KASTEN
220

1Stk.
0,24kg

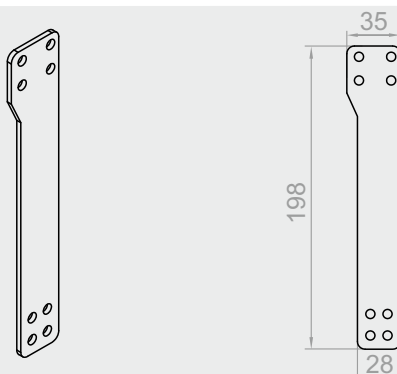


NPT-080

Statikkonsole für Kasten 250

KASTEN
250

1Stk.
0,26kg

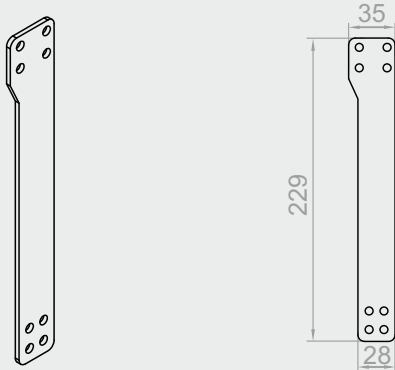


F-NPT-290

Innere Konsole des Kastens 250 für Außenjalousie.

KASTEN
250

1Stk.
0,13kg

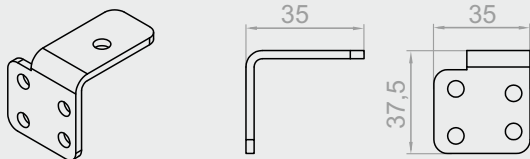


F-NPT-300

Innere Konsole des erhöhten Kastens 250 für Außenjalousie.

KASTEN
250

1Stk.
0,15kg

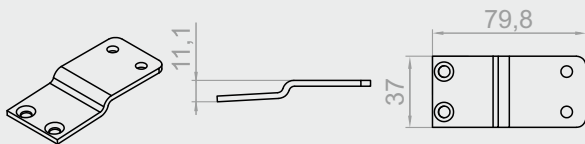


NPT-090

Verbinder oben für Statikkonsole

KASTEN
180,220,250

1Stk.
0,05kg



NPT-100

Verbinder unten für Statikkonsole ohne Verstärkung

KASTEN
180,220,250

1Stk.
0,07kg

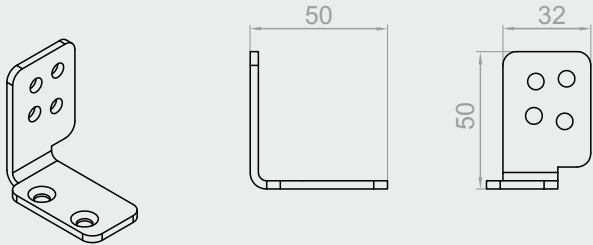


NPT-110

Verbinder unten für Statikkonsole zur unteren Verstärkung

KASTEN
180,220,250

1Stk.
0,07kg



F-NPT-310

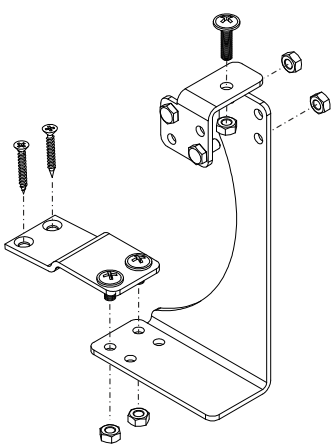
Unterer Verbinder der Statikkonsole für Außenjalousie.

KASTEN
250

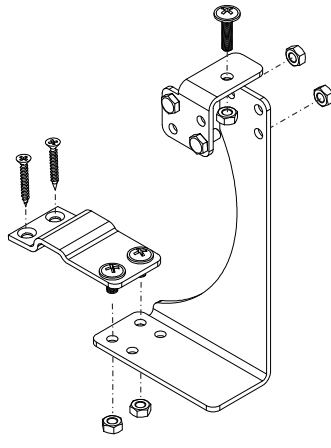
1Stk.
0,056kg

Ansicht der Statikkonsolen mit Verbindern.

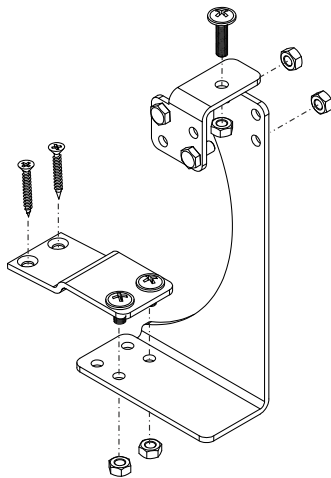
Statikkonsole für Rollläden TP1000K:
NPTK-030 - Kasten 180
NPTK-010 - Kasten 220
NPTK-050 - Kasten 250



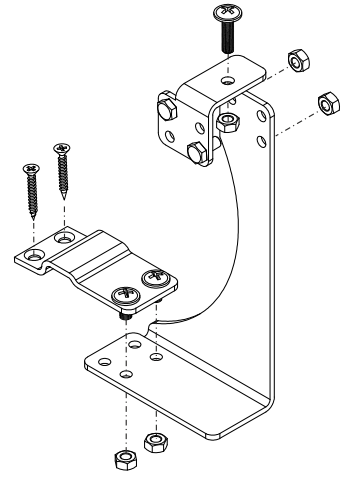
Statikkonsole für Rollläden TP1000K
mit unterer Verstärkung:
NPTK-040 - Kasten 180
NPTK-020 - Kasten 220
NPTK-060 - Kasten 250



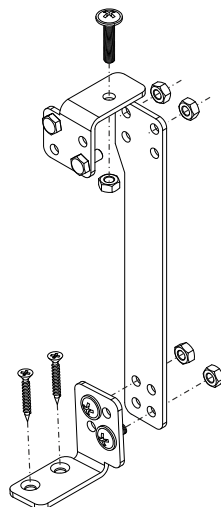
Statikkonsole für Rollläden TP1000K
mit Insektenschutz:
NPTK-030 - Kasten 180
NPTK-010 - Kasten 220
NPTK-050 - Kasten 250

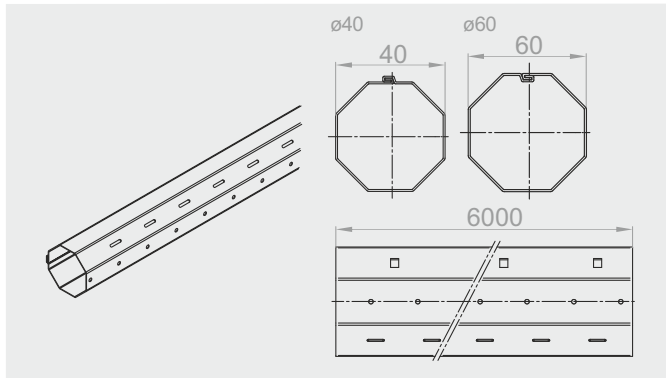


Statikkonsole für Rollläden TP1000K
mit Insektenschutz, mit unterer Verstärkung:
NPTK-040 - Kasten 180
NPTK-020 - Kasten 220
NPTK-060 - Kasten 250



Statikkonsole für Rollläden TP1000K-ZF
F-NPTK-070 - Kasten 250 mit Außenjalousie
F-NPTK-080 - erhöhter Kasten 250 mit Außenjalousie



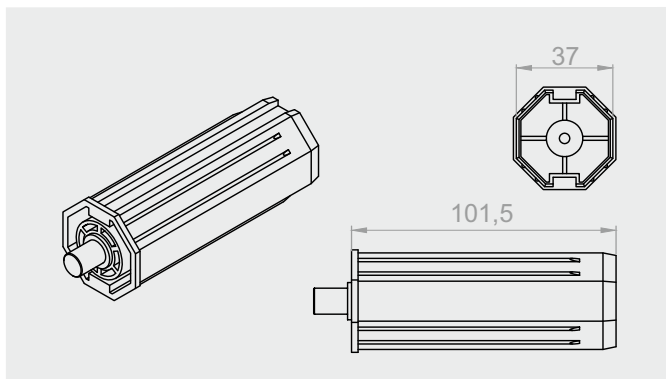
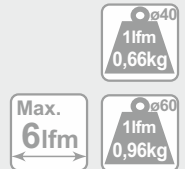
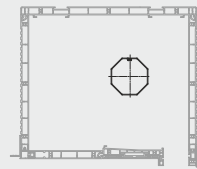


SW 40

Achtkantwelle ø40

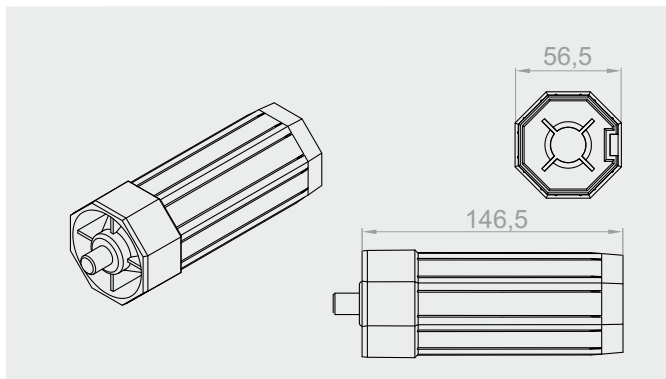
SW 60

Achtkantwelle ø60



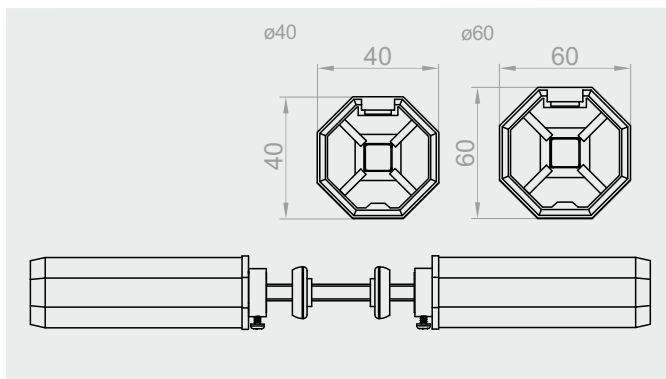
OBS-40-PVC

Walzenkapsel für PVC mit Schaft für
Stahlwelle ø 40



OBS-60-PVC

Walzenkapsel für PVC mit Schaft für Stahlwelle ø60



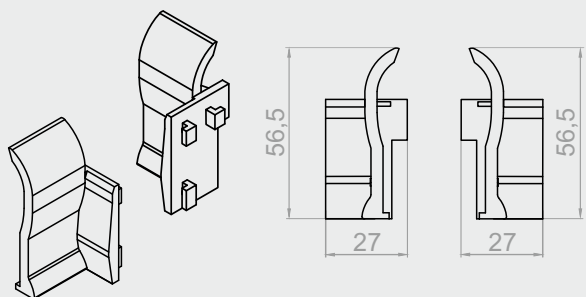
RKZ 34

Wellenbolzen für Stahlwelle ø40
(für die Übersetzung des Antriebs)

RKZ 35

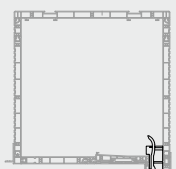
Wellenbolzen für Stahlwelle ø60
(für die Übersetzung des Antriebs)





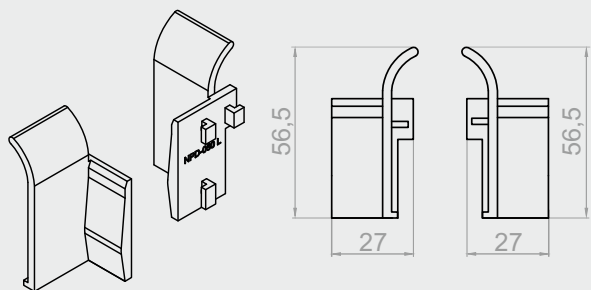
NPD-050

Einlaufrichter für Profil PA 39-45 rechts/links



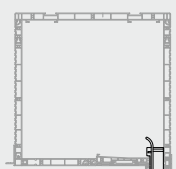
KASTEN
160, 220, 250

1Stk.
0,009kg



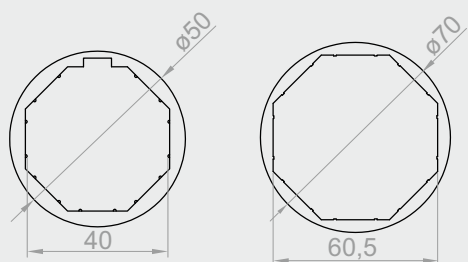
NPD-060

Einlaufrichter für Profil PA 52 rechts/links



KASTEN
160, 220, 250

1Stk.
0,009kg

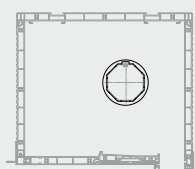


PZ 40/50

Vergrößerungsring 40/50

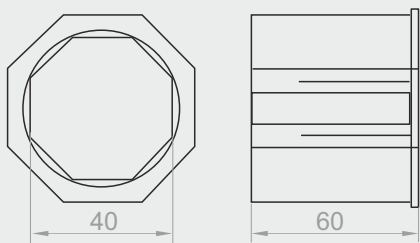
PZ 60/70

Vergrößerungsring 60/70



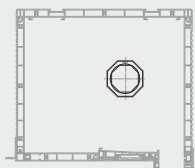
ø40
1Stk.
0,01kg

ø60
1Stk.
0,03kg

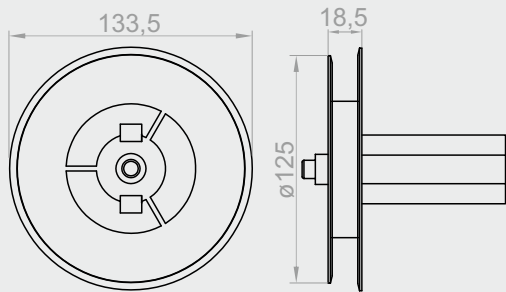


RED-40-60

Reduktion 40/60



1Stk.
0,05kg

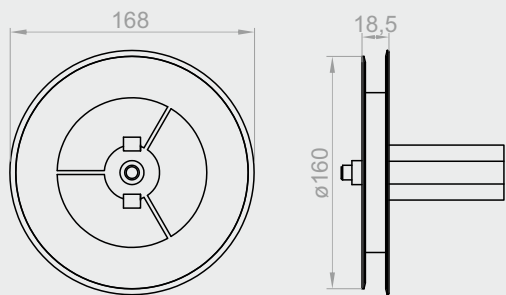


RKZ 71

Gurtscheibe für Kasten 180

KASTEN
180

1Stk.
0,09kg

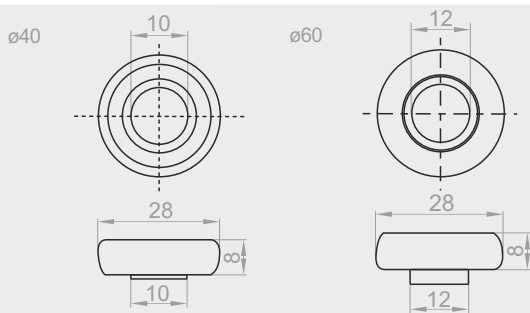


RKZ 72

Gurtscheibe für Kasten 220, 250

KASTEN
220,250

1Stk.
0,13kg



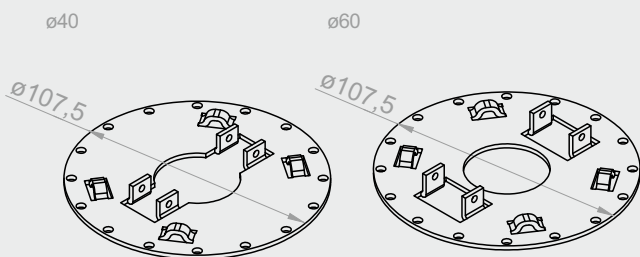
LO-28/10

Lager für PVC-Kästen bis $\varnothing 40$

LO-28/12

Lager für PVC-Kästen bis $\varnothing 60$

1Stk.
0,02kg

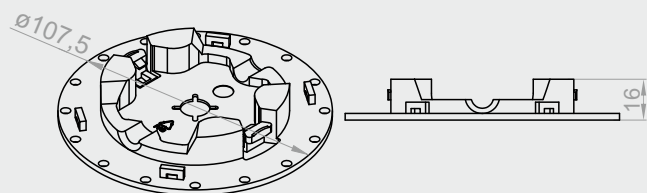


RKZ P4

Platte für die Motorenmontage für Stahlwelle $\varnothing 40$

RKZ P6

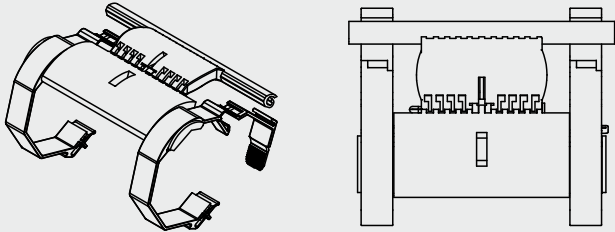
Platte für die Motorenmontage für Stahlwelle $\varnothing 60$



US-PADS 60

Platte für die Motorenmontage für Stahlwelle $\varnothing 60$

1Stk.
0,03kg

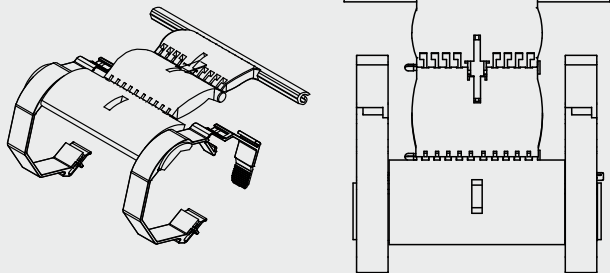


WB1-40 W

Hochschiebesicherung 2-teilig für Achtkant-Stahlwelle $\varnothing 40$.

WB1-60 W

Hochschiebesicherung 2-teilig für Achtkant-Stahlwelle $\varnothing 60$.

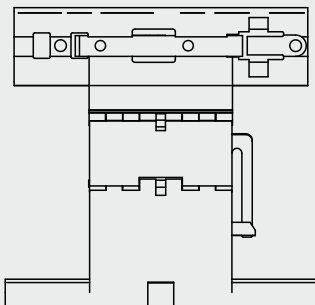


WB3-40 W

Hochschiebesicherung 3-teilig für Achtkant-Stahlwelle $\varnothing 40$.

WB3-60 W

Hochschiebesicherung 3-teilig für Achtkant-Stahlwelle $\varnothing 60$.



WBZ1-40

Hochschiebesicherung 1-teilig für Stahlwelle $\varnothing 40$

WBZ2-40

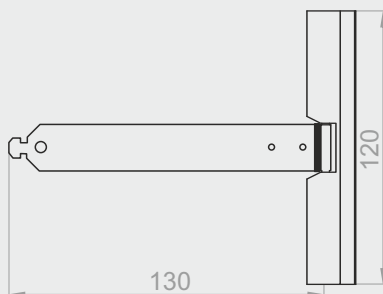
Hochschiebesicherung 2-teilig für Stahlwelle $\varnothing 40$

WBZ1-60

Hochschiebesicherung 1-teilig für Stahlwelle $\varnothing 60$

WBZ2-60

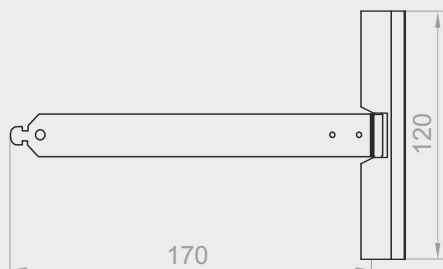
Hochschiebesicherung 2-teilig für Stahlwelle $\varnothing 60$



WS-37/40-130

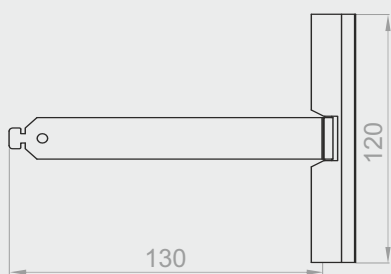
Aufhängungsfeder Stahl 130





WS-37/40-170

Aufhängungsfeder Stahl 170



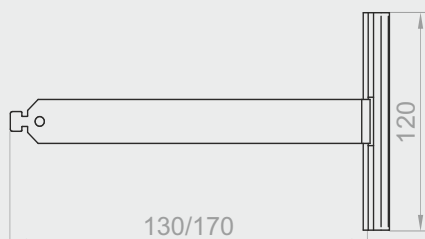
WS-37/40-130 S

Aufhängungsfeder Stahl 130 (Rollläden mit Elektroantrieb)



WS-37/40-170 S

Aufhängungsfeder Stahl 170 (Rollläden mit Elektroantrieb)

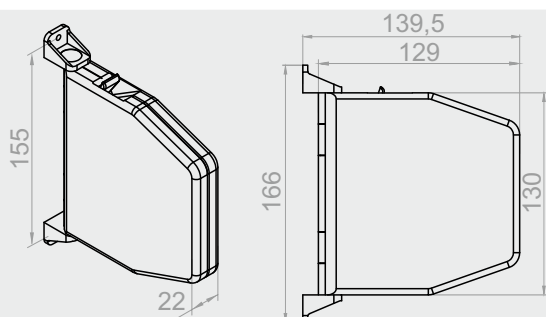


WS-37/40-130 ALU

Aufhängungsfeder Aluminium

WS-37/40-170 ALU

Aufhängungsfeder Aluminium



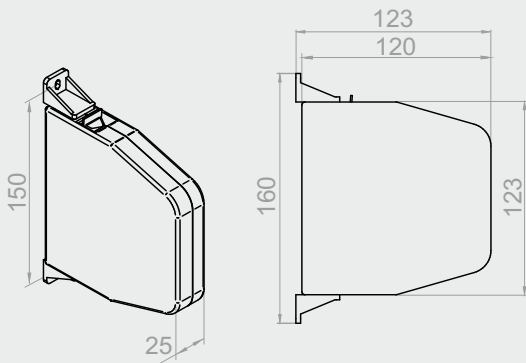
ZT-5M02

Gurtwickler 5 m weiß

ZT-5M08

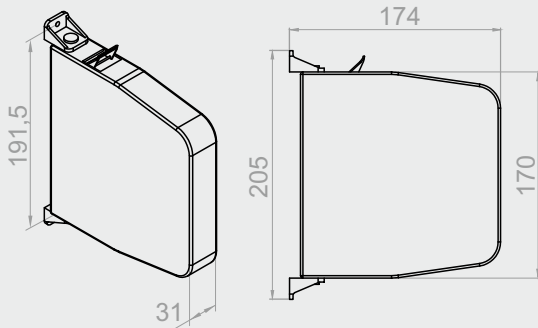
Gurtwickler 5 m braun





ZT/L-5M-23

Gurtwickler/Schnurwickler 5 m anthrazit

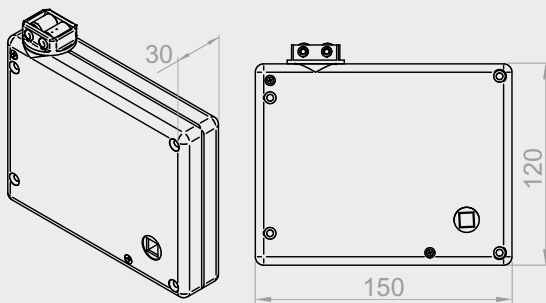


ZT-11M02

Gurtwickler 11 m weiß

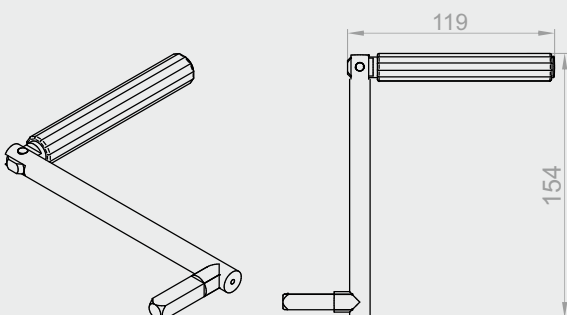
ZT-11M08

Gurtwickler 11 m braun



KPT KM

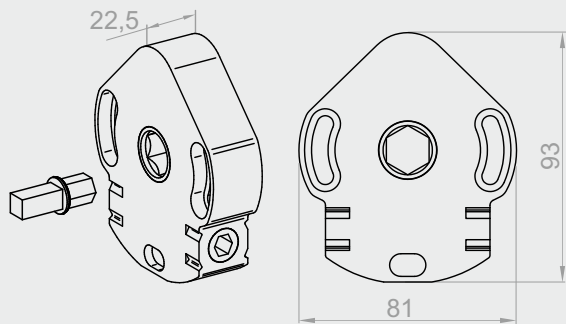
Kassette mit Gurtbandübersetzung



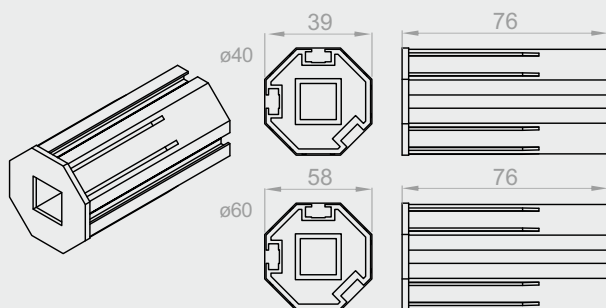
KRM-140

Kurbel Mignon 140 mm

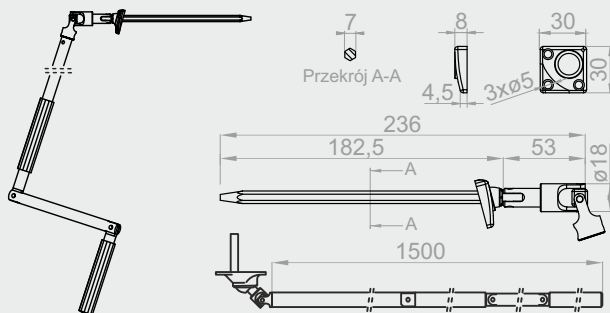




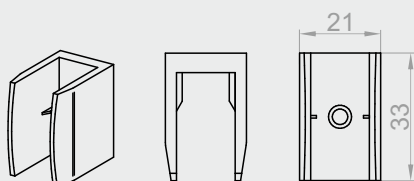
ACE-1-8 MAŁY
Kurbelgetriebe - 22 kg



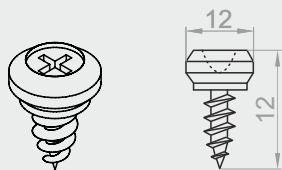
OBS-40-ACE
Walzenkapsel Ø40 für ACE
OBS-60-ACE
Walzenkapsel Ø60 für ACE



KRH-ZF
Kardan 165 mit Kurbel 1430 mm

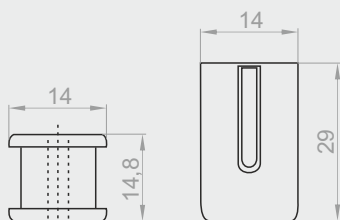
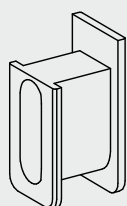


U-KRD
Kurbelhalterung



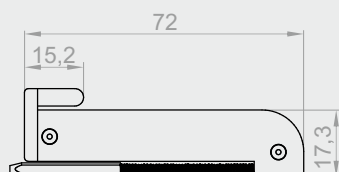
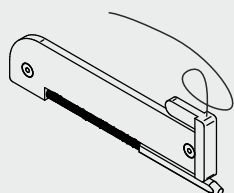
NYP

Nippelschraube für Führungsschiene



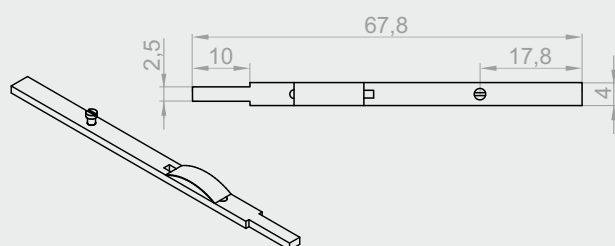
NPD-040

Führungsschiene des Gurtes



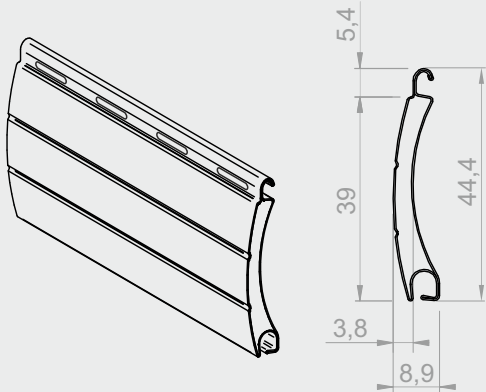
RA

Automatik-Riegel



ZR

Riegel (manuell)



PA 39/0k

Aluprofil PA 39 - perforiert

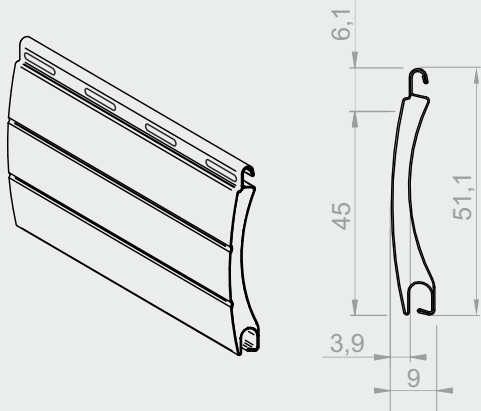
PA 39/1k

Aluprofil PA 39 - nicht perforiert

Profilhöhe	39 mm
Profilstärke	8,9 mm
Gewicht 1 m ² Profil	2,8 kg
Max. Profillänge	6 lfm
Anzahl Schienen je 1 m Höhe	26 Stk.
Max. Fläche	6,5 m ²
Max. Rollladenbreite	2500 mm

Profifarben (k)

01 - SILBER	02 - WEISS	03 - GRAU	04 - DUNKELBEIGE	05 - BEGE	07 - HELLGRAU	08 - DUNKELBRAUN	09 - BRAUN	13 - GRÜN	15 - CREME-WEISS	16 - ELFENBEIN	19 - DUNKELROT	20 - SCHWARZ	22 - MAHAGONI	23 - ANTHRACIT	24 - STAHL ANTHRACIT DB703	26 - STAHL-OLIVE	27 - BAZALTGRAU	30 - NUSSBAUM	34 - SUMPFICHE	42 - WODEC TURNER OAK	48 - GOLDEICHE	54 - WINCHESTER



PA 45/0k

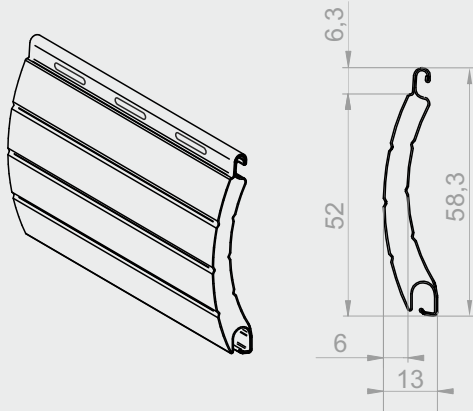
Aluprofil PA 45 - perforiert

PA 45/1k

Aluprofil PA 45 - nicht perforiert

Profilhöhe	45 mm
Profilstärke	9 mm
Gewicht 1 m ² Profil	2,9 kg
Max. Profillänge	6 lfm
Anzahl Schienen je 1 m Höhe	23 Stk.
Max. Fläche	6,5 m ²
Max. Rollladenbreite	3000 mm

Profilfarben (k)	
01 - SILBER	
02 - WEISS	
03 - GRAU	
04 - DUNKELBEIGE	
05 - BEGE	
07 - HELLGRAU	
08 - DUNKELBRAUN	
09 - BRAUN	
13 - GRÜN	
15 - CREME-WEISS	
16 - ELFENBEIN	
19 - DUNKELROT	
20 - SCHWARZ	
22 - MAHAGONI	
23 - ANTHRAXIT	
26 - STAHL-OLIVE	
30 - NUSSBAUM	
42 - WOODDEC TURNER OAK	
48 - GOLDEICHE	
54 - WINCHESTER	



PA 52/0k

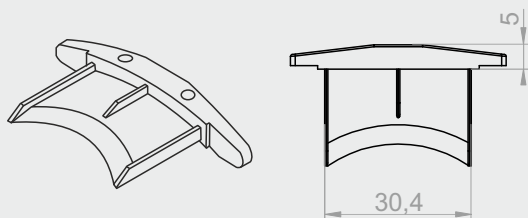
Aluprofil PA 52 - perforiert

PA 52/1k

Aluprofil PA 52 - nicht perforiert

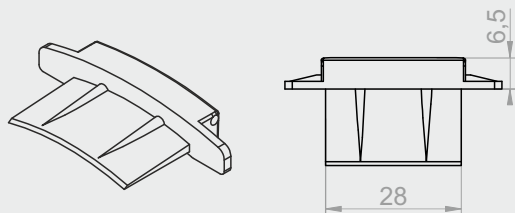
Profilhöhe	52 mm
Profilstärke	13 mm
Gewicht 1 m ² Profil	3,0 kg
Max. Profillänge	6 lfm
Anzahl Schienen je 1 m Höhe	19 Stk.
Max. Fläche	8,0 m ²
Max. Rollladenbreite	3700 mm

Profilfarben (k)												
01 - silber	02 - weiß	03 - grau	05 - beige	07 - hellgrau	08 - dunkelbraun	09 - braun	15 - cremeweiß	16 - elfenbein	23 - anthrazit	26 - stahlolive	30 - nussbaum	48 - goldleiche



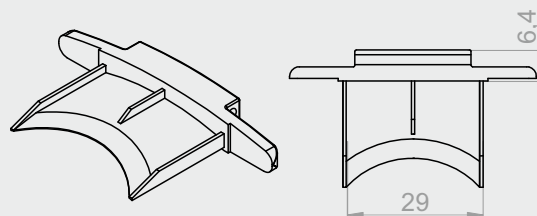
APA 39 M

Stopfen für Profil PA 39



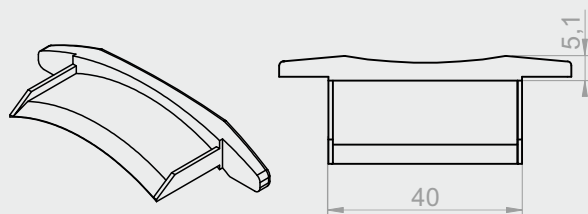
APA 37-R

Stopfen für Profil PA 39 Riegel



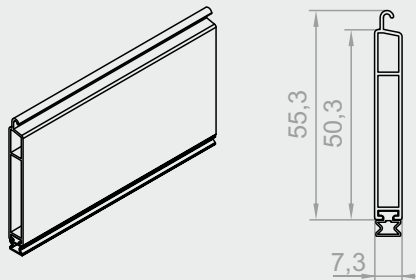
APA 45-R

Stopfen für Profil PA 45 Riegel



APA 52

Stopfen für Profil PA 52

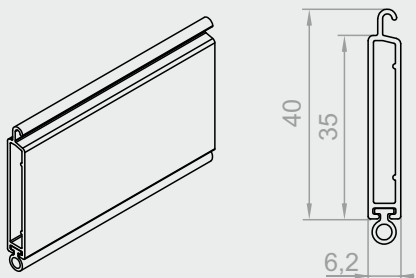


LD-37

Endschiene für Profile PA 39, PA 45, PA 52

KA-44

Dichtung für LD-37

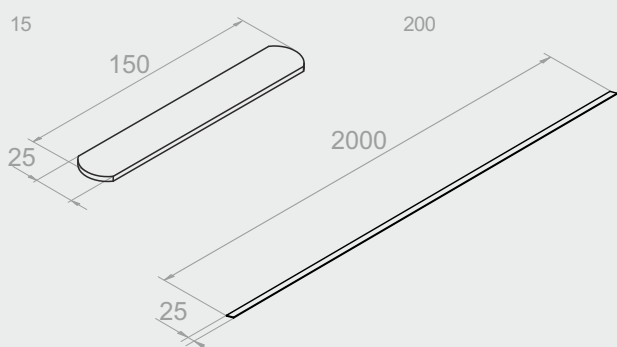


LD-35 MINI

Endschiene für Profile PA 39, PA 45

KA-44B

Dichtung für LD-35 MINI

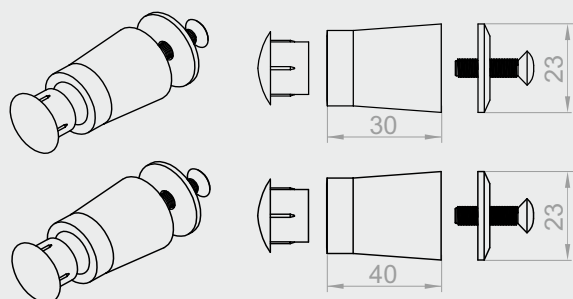


LD-OBCIAŻNIK LD-37

Gewicht für Endschiene 15 cm

LD-OBCIAŻNIK ZB

Gewicht für Endschiene 200 cm - für Treibriegelverschluss



BF (ohne Stopfen)

BF-ZAT

Anschlagbolzen

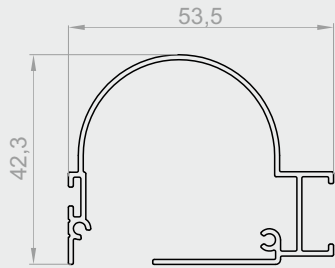


BF-40MM (ohne Stopfen)

BF-ZAT

Anschlagbolzen

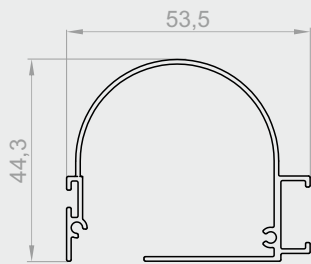




M-RN-091

Insektenschutzkassette ALU für Kasten 180

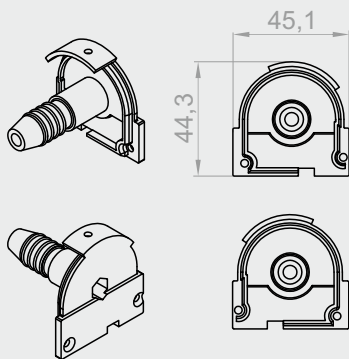
KASTEN
180



M-RN-011

Insektenschutzkassette ALU für Kasten 220, 250

KASTEN
220,250



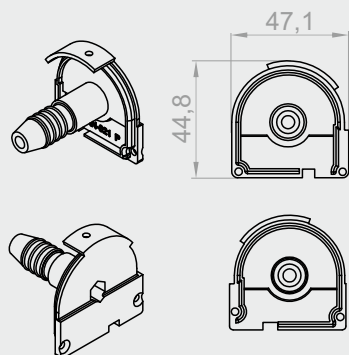
M-RN-080 L/P

Blendkappe für Insektenschutzkassette links/rechts,
für Kasten 180

KASTEN
180

ABS

1Stk.
0,01kg



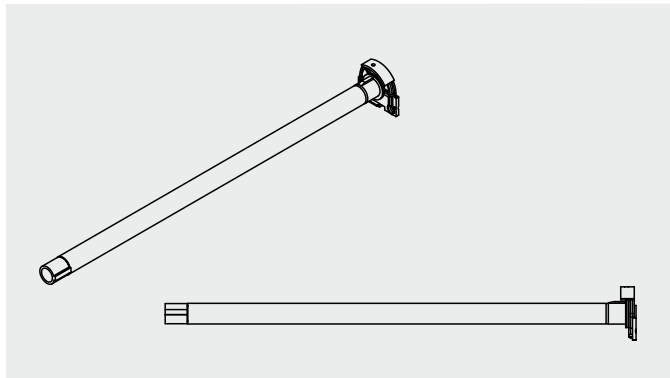
M-RN-021 L/P

Blendkappe für Insektenschutzkassette links/rechts,
für Kasten 220, 250

KASTEN
220,250

ABS

1Stk.
0,01kg



MZN-060

Blendkappe für Insektenschutzkassette mit Feder 240 Kasten 180

MZN-070

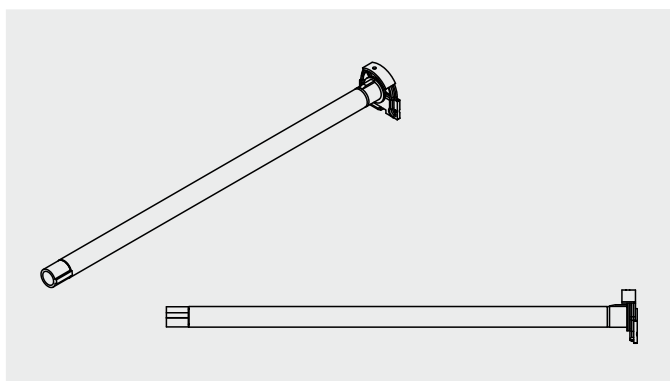
Blendkappe für Insektenschutzkassette mit Feder 260 Kasten 180

MZN-080

Blendkappe für Insektenschutzkassette mit Feder 310 Kasten 180

MZN-090

Blendkappe für Insektenschutzkassette mit Feder 350 Kasten 180



MZN-021

Blendkappe für Insektenschutzkassette mit Feder 240 Kasten 220, 250

MZN-031

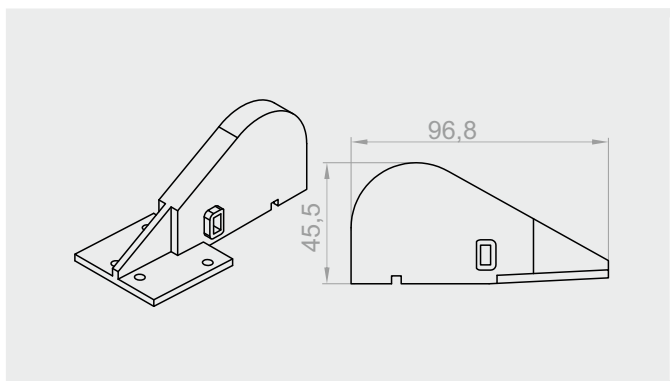
Blendkappe für Insektenschutzkassette mit Feder 260 Kasten 220, 250

MZN-041

Blendkappe für Insektenschutzkassette mit Feder 310 Kasten 220, 250

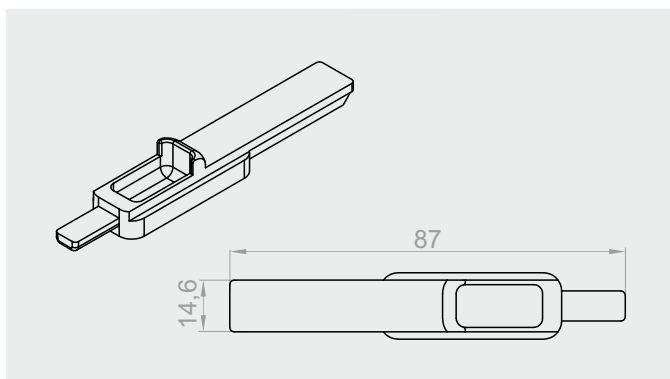
MZN-051

Blendkappe für Insektenschutzkassette mit Feder 350 Kasten 220, 250



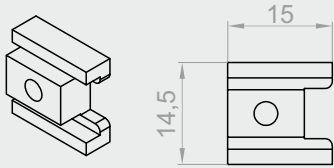
NPD-070

Teilung des Insektenschutzes



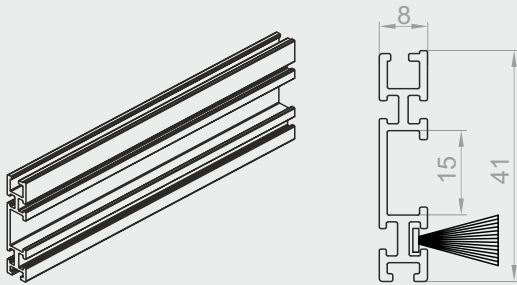
M-RN-050

Riegel der Insektenschutzkassette



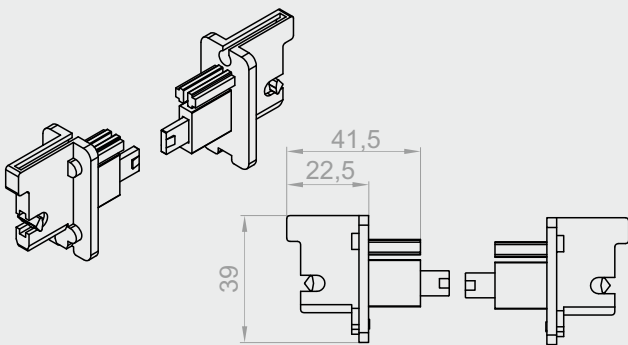
M-RN-060

Riegelsperre



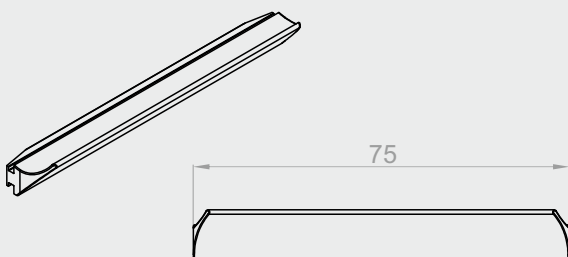
LDM 41x8

Endschiene für Insektenschutz mit Bürstendichtung
SP-5,5x25 G W1 vorn montiert



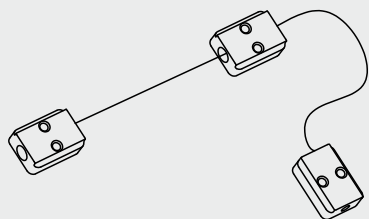
MZW-040 L/P

Endstück für Endschiene der KLICK-KLACK Sperre
im Insektenschutz



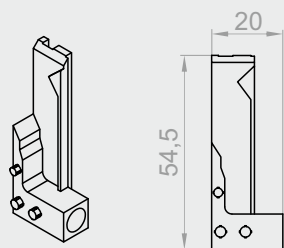
M-RW-080

Halterung für untere Endschiene
des Insektenschutzes



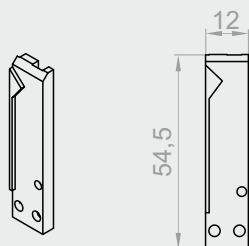
M-RW-070

Schnurhalterung für Insektenschutz



M-RN-040

Schloss der KLICK-KLACK Sperre für PVC Führungsschiene rechts



M-RN-030

Schloss der KLICK-KLACK Sperre für PVC Führungsschiene links

Sätze von Insektenschutz-Komponenten des Systems TP1000K:

MKN-070 - für Kasten 180, Feder 240

MKN-110 - für Kasten 180, Feder 260

MKN-150 - für Kasten 180, Feder 310

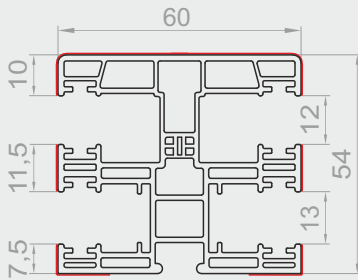
MKN-030 - für Kasten 180, Feder 350

MKN-051 - für Kasten 220, 250, Feder 240

MKN-091 - für Kasten 220, 250, Feder 260

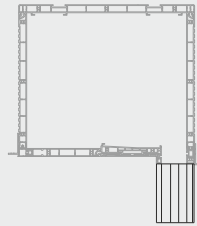
MKN-131 - für Kasten 220, 250, Feder 310

MKN-011 - für Kasten 220, 250, Feder 350



NPR-010

Doppelführungsschiene PVC für Insektenschutz

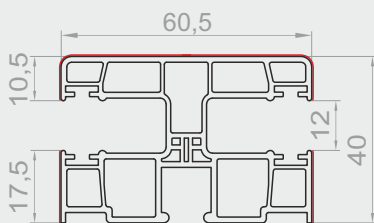


Max.
6lfm



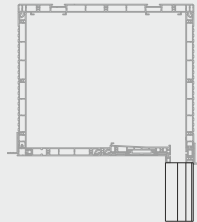
PVC

1lfm
0,99kg



NPR-020

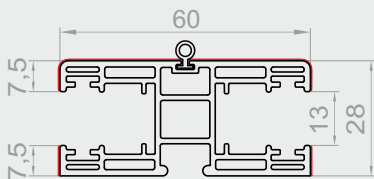
Doppelführungsschiene PVC



Max.
6lfm

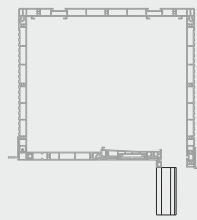
PVC

1lfm
0,65kg



NPR-030

PVC Führungsschiene zur Teilung des Insektenschutzes mit Dichtung KA-44 B

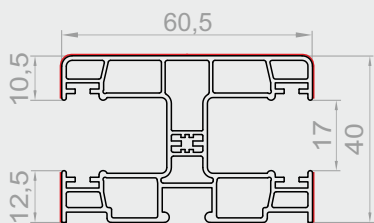


Max.
6lfm



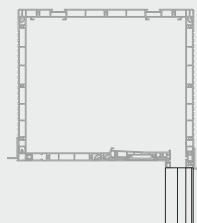
PVC

1lfm
0,58kg



RK-18 M

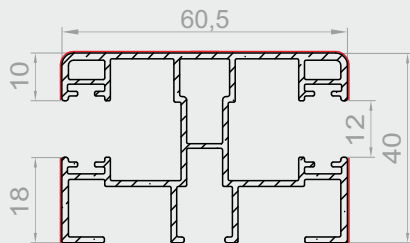
Führungsschiene PVC für Profil PA 52



Max.
6lfm

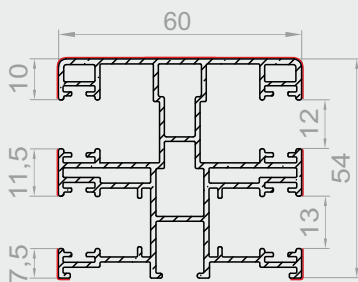
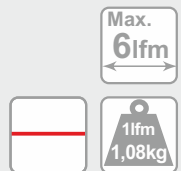
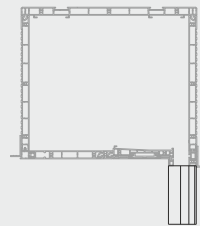
PVC

1lfm
0,67kg



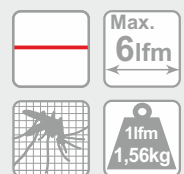
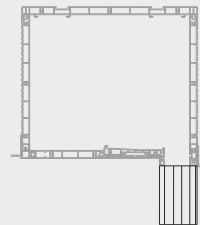
NPR-040

Doppelführungsschiene ALU



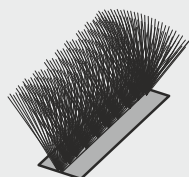
NPR-050

Doppelführungsschiene ALU für Insektenschutz



DP-PCV-20

Distanzstück für Führungsschiene 60x20.



SP-7X6 4P

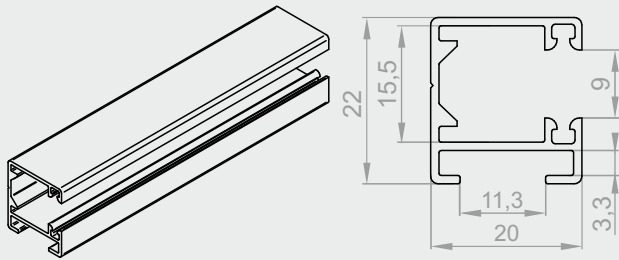
Bürstendichtung für Führungsschienen

SP-7x9-3P1M-VR

Bürstendichtung für Führungsschienen ALU mit Insektenschutz

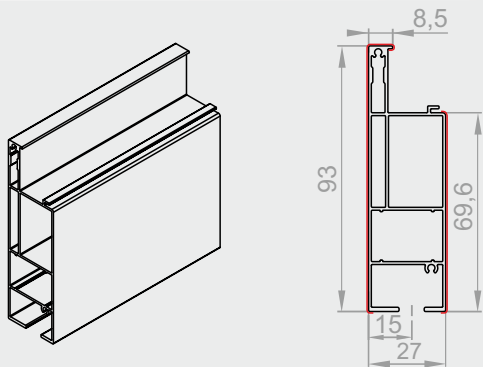
SP-7,5x9-3P1M-VR

Bürstendichtung für Führungsschienen PVC mit Insektenschutz



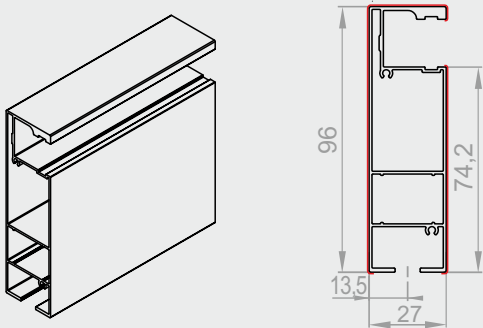
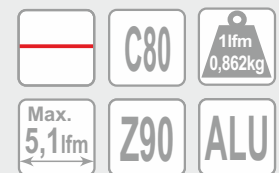
F-PP-20

Einzelführungsschiene der Außenjalousie.



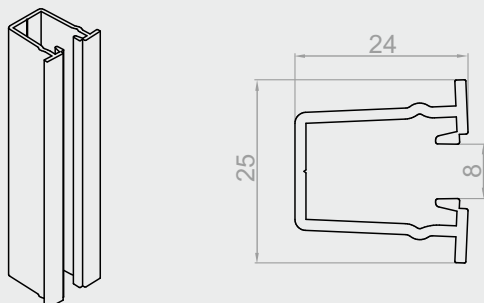
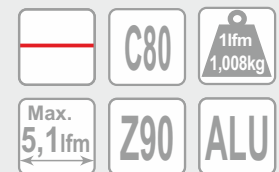
F-FBR-010

Führungsschienenadapter für Außenjalousie.



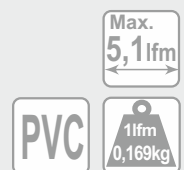
F-FBR-030

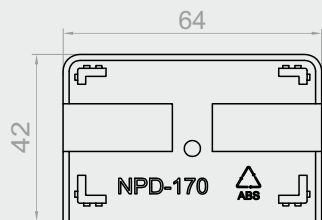
Führungsschiene für Einbau-Außenjalousie.



F-RSC-340-XX

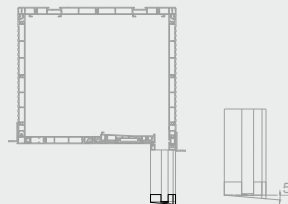
Führungsschieneneneinlage für Außenjalousie
erhältlich in folgenden Farben (XX): 02 – weiß,
23 – anthrazit.





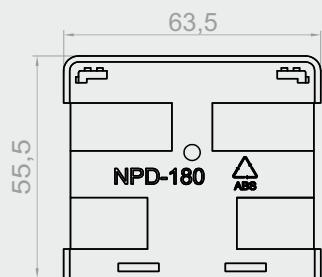
NPD-170

Untere Blende für Doppelführungsschiene



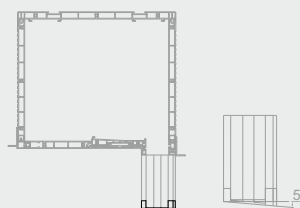
ABS

1Stk.
0,01kg



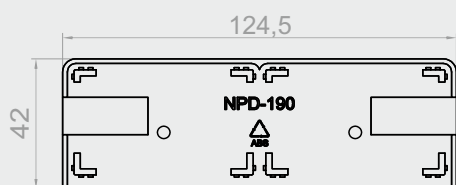
NPD-180

Untere Blende für Führungsschiene mit Insektenschutz



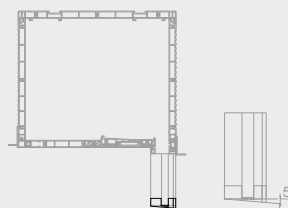
ABS

1Stk.
0,012kg



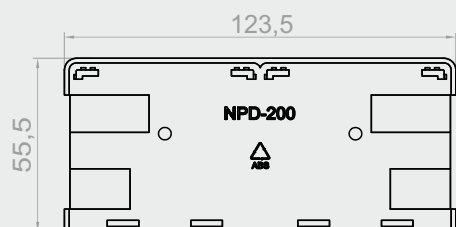
NPD-190

Untere Blende für Führungsschiene 2 x doppelt



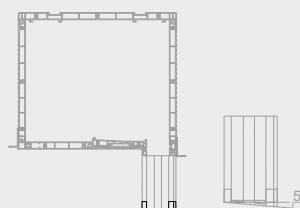
ABS

1Stk.
0,017kg



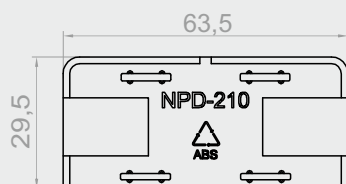
NPD-200

Untere Blende für Führungsschiene 2 x für Insektenschutz



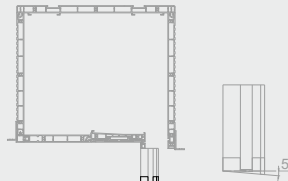
ABS

1Stk.
0,022kg



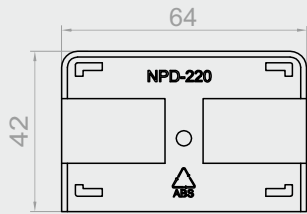
NPD-210

Untere Blende für Führungsschiene zur Teilung des Insektenschutzes



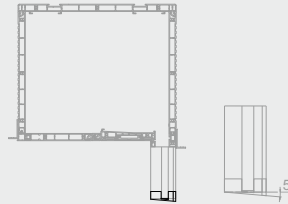
ABS

1Stk.
0,006kg



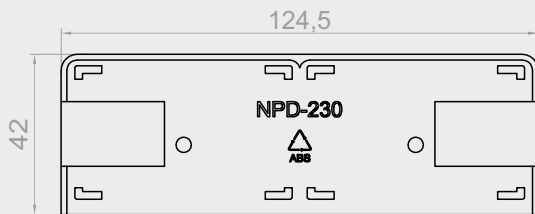
NPD-220

Untere Blende für Führungsschiene RK-18 M



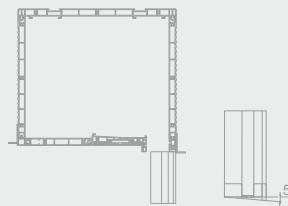
ABS

1Stk.
0,01kg



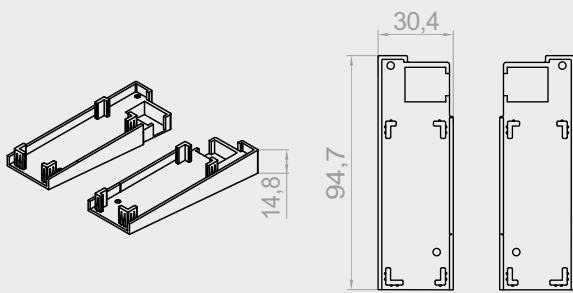
NPD-230

Untere Blende für Führungsschiene RK-18 M doppelt x 2



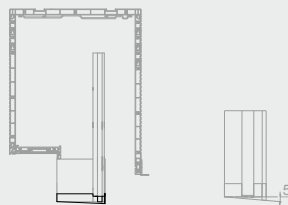
ABS

1Stk.
0,02kg



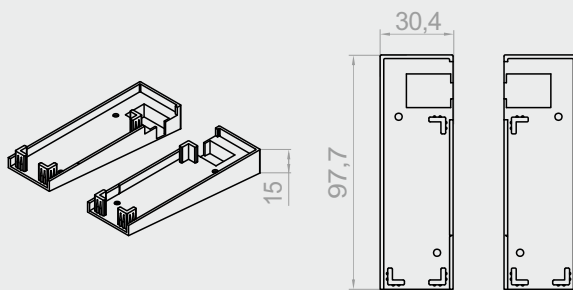
F-FBD-010

Untere Endkappe des Führungsschienenadapters F-FBR-010.



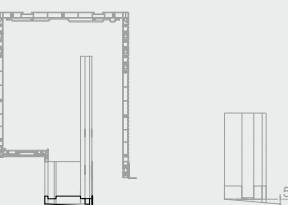
ABS

1Stk.
0,008kg



F-FBD-030

Untere Endkappe der Führungsschiene für Einbau F-FBR-030.

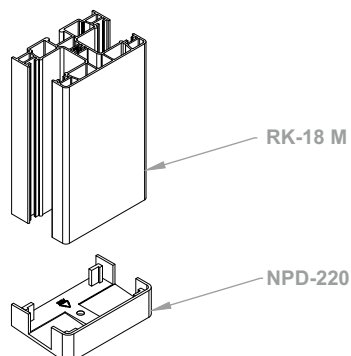


ABS

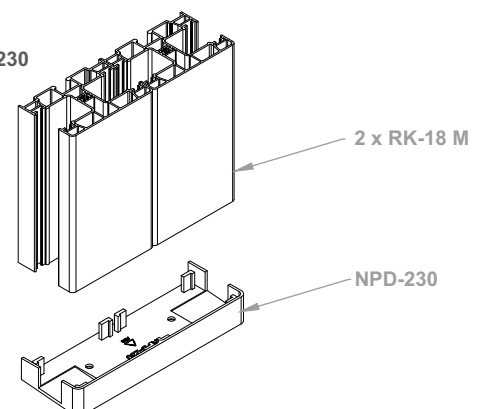
1Stk.
0,008kg

Ansicht der unteren Blenden mit Führungsschienen:

RK-18 M + NPD-220



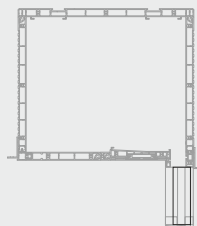
2xRK-18 M + NPD-230





NPD-090

Blende für Panzerkanal in der Führungsschiene



Max.
6lfm

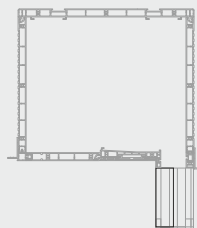
PVC

1lfm
0,055kg



NPD-080

Blende für Insektenschutzkanal in der Führungsschiene

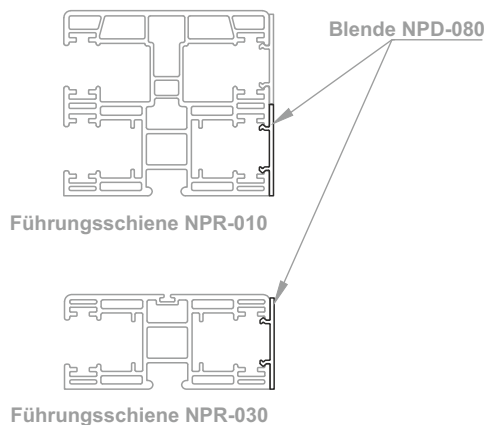
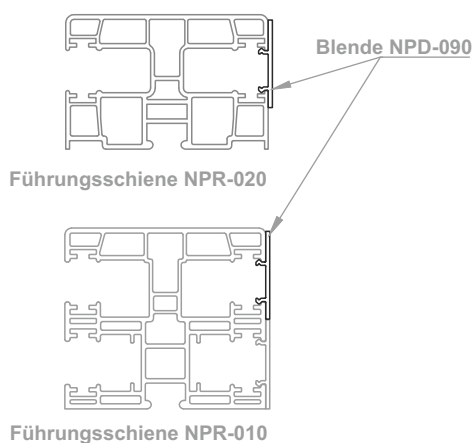


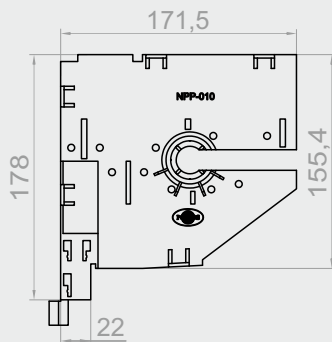
Max.
6lfm

PVC

1lfm
0,052kg

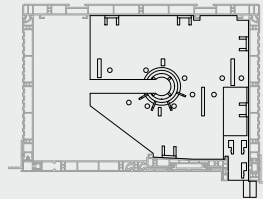
Ansicht der Führungsschienen mit Blenden für Führungsschienenkanäle.





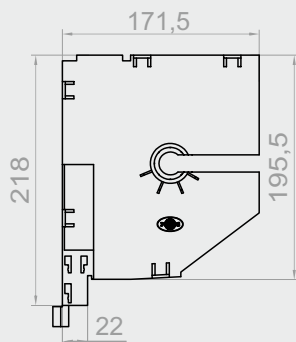
NPP-010

Teilung des Kastens 180 für Doppelführungsschiene



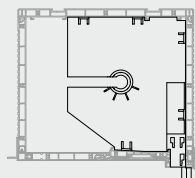
KASTEN
180

1Stk.
0,12kg



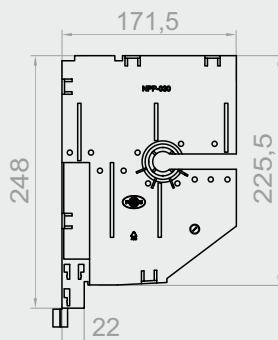
NPP-020

Teilung des Kastens 220 für Doppelführungsschiene



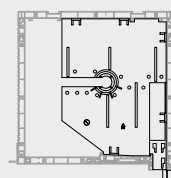
KASTEN
220

1Stk.
0,15kg



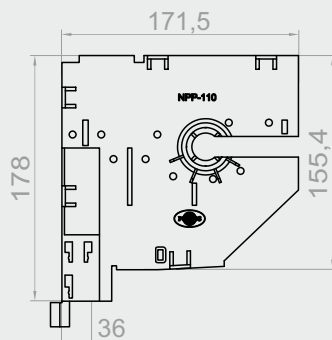
NPP-030

Teilung des Kastens 250 für Doppelführungsschiene



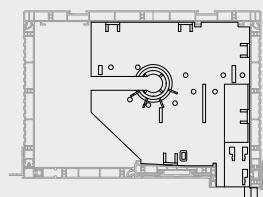
KASTEN
250

1Stk.
0,17kg



NPP-110

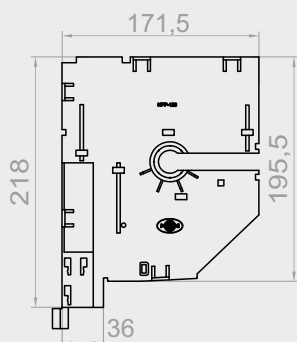
Teilung des Kastens 180 mit Insektenschutz
für Doppelführungsschiene



KASTEN
180

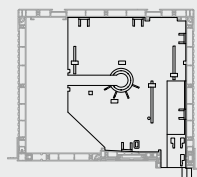
1Stk.
0,13kg





NPP-120

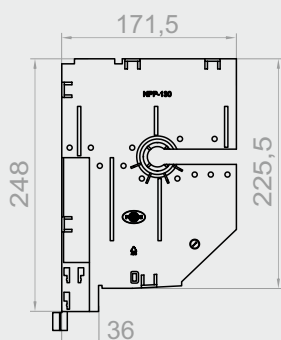
Teilung des Kastens 220 mit Insektenschutz für Doppelführungsschiene



KASTEN
220

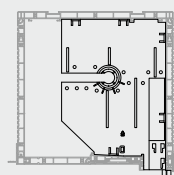


1Stk.
0,15kg



NPP-130

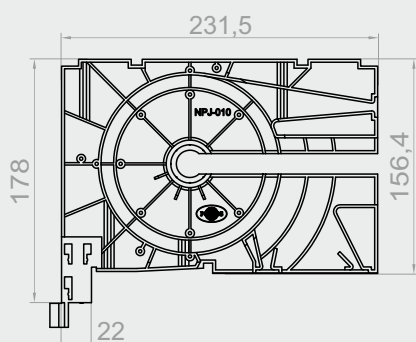
Teilung des Kastens 250 mit Insektenschutz für Doppelführungsschiene



KASTEN
250

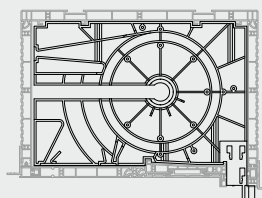


1Stk.
0,16kg



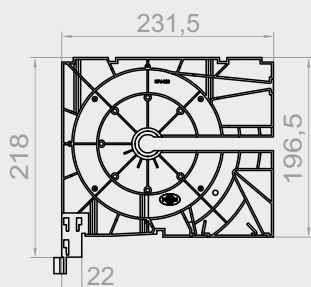
NPJ-010

Teilung des Kastens 180 für zwei Einzelführungsschienen



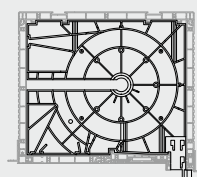
KASTEN
180

1Stk.
0,38kg



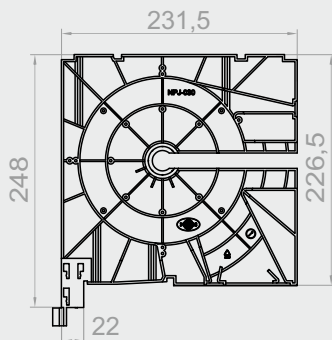
NPJ-020

Teilung des Kastens 220 für zwei Einzelführungsschienen



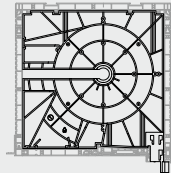
KASTEN
220

1Stk.
0,41kg



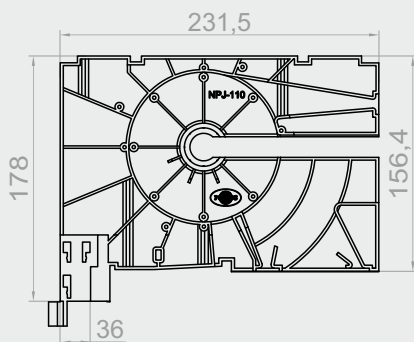
NPJ-030

Teilung des Kastens 250 für zwei Einzelführungsschienen



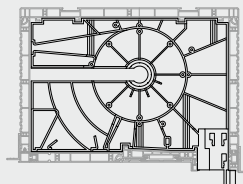
KASTEN
250

1Stk.
0,49kg



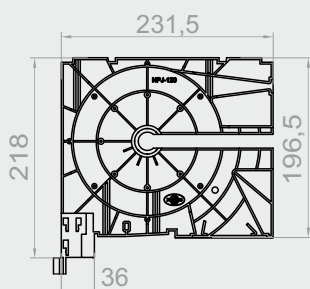
NPJ-110

Teilung des Kastens 180 mit Insektenschutz für zwei Einzelführungsschienen



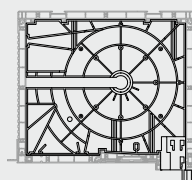
KASTEN
180

1Stk.
0,36kg



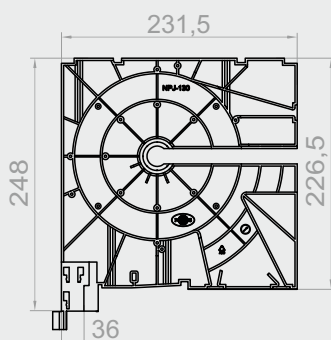
NPJ-120

Teilung des Kastens 220 mit Insektenschutz für zwei Einzelführungsschienen



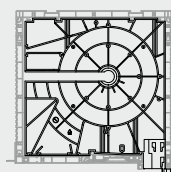
KASTEN
220

1Stk.
0,41kg



NPJ-130

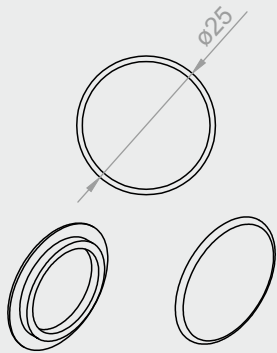
Teilung des Kastens 250 mit Insektenschutz für zwei Einzelführungsschienen



KASTEN
250

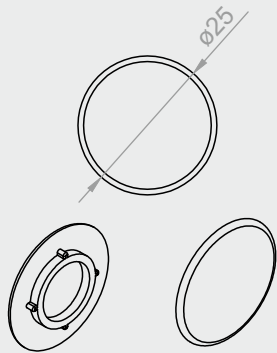
1Stk.
0,5kg





NPD-240 L

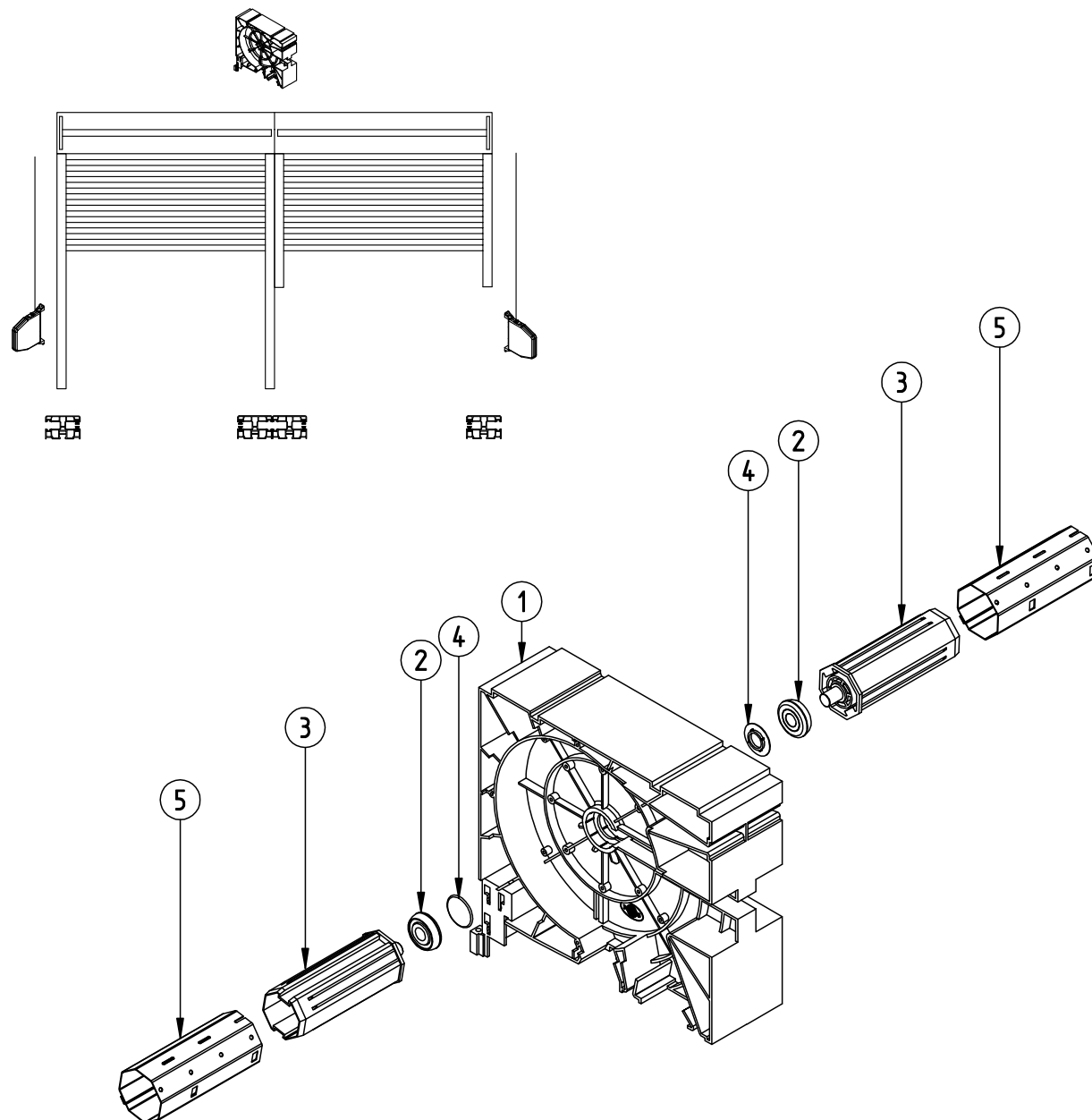
Übergangsblende der Teilung NPJ links



NPD-240 P

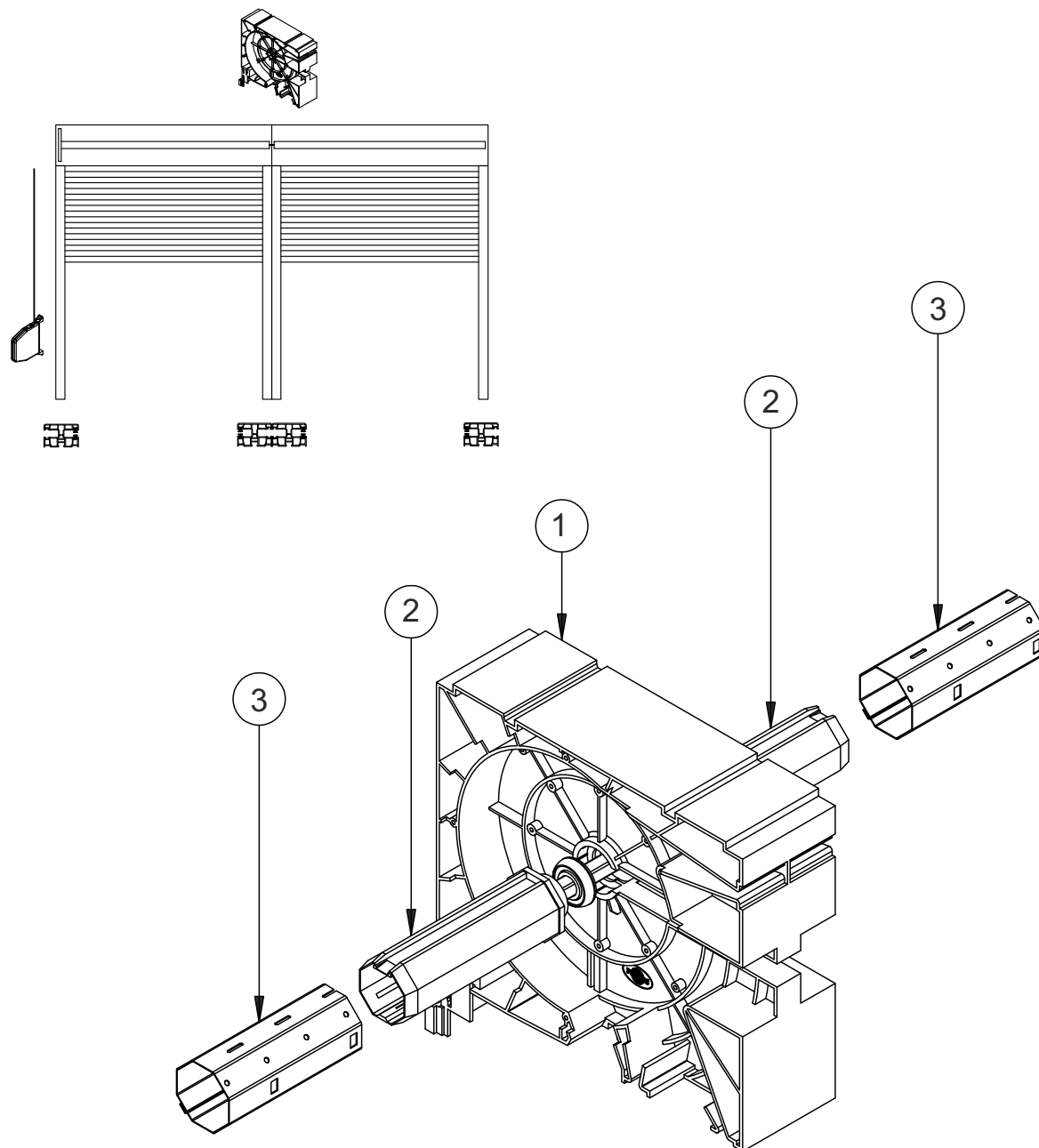
Übergangsblende der Teilung NPJ rechts

Teilung für zwei Einzelführungsschienen im Rollladen mit unabhängigem Antrieb.



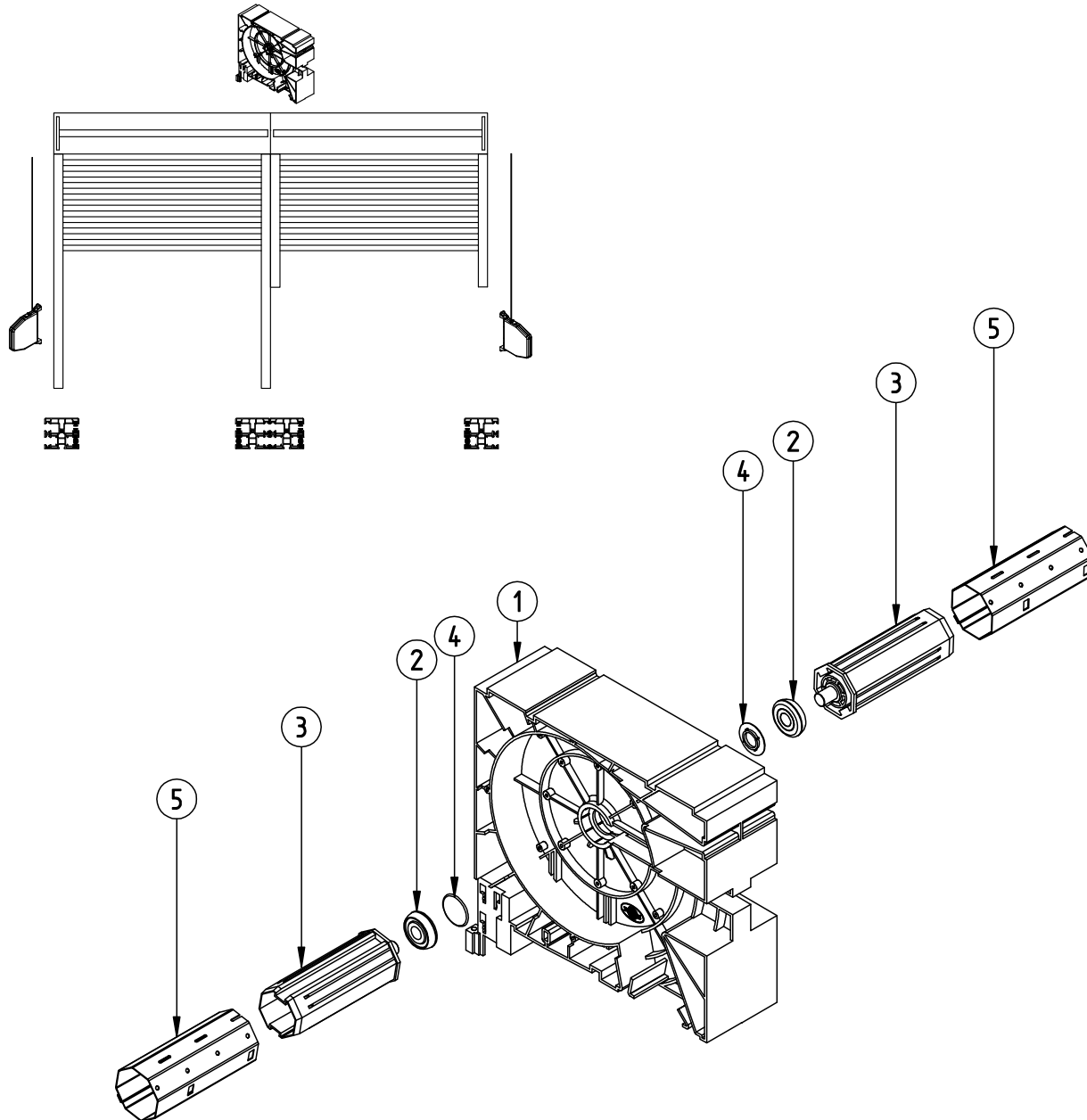
- | | |
|--------------------|-----------------------------------------------------------------|
| 1. NPJ-010/020/030 | Teilung des Kastens 180/220/250 für zwei Einzelführungsschienen |
| 2. LO 28/10 | Lager 28/10 für Aufsatzrollläden für Stahlwelle ø40 |
| LO 28/12 PCV | Lager 20/12 für Aufsatzrollläden für Stahlwelle ø60 |
| 3. OBS-40-PVC | Walzenkapsel ø40 für PVC mit Schaft |
| OBS-60-PVC | Walzenkapsel ø60 für PVC mit Schaft |
| 4. NPD-240 L/P | Übergangsblende für Teilung NPJ L/R. (für Stahlwelle ø60) |
| 5. SW 40 | Achtkantwelle ø40 |
| SW 60 | Achtkantwelle ø60 |

Teilung für zwei Einzelführungsschienen im Rollladen mit abhängigem Antrieb.



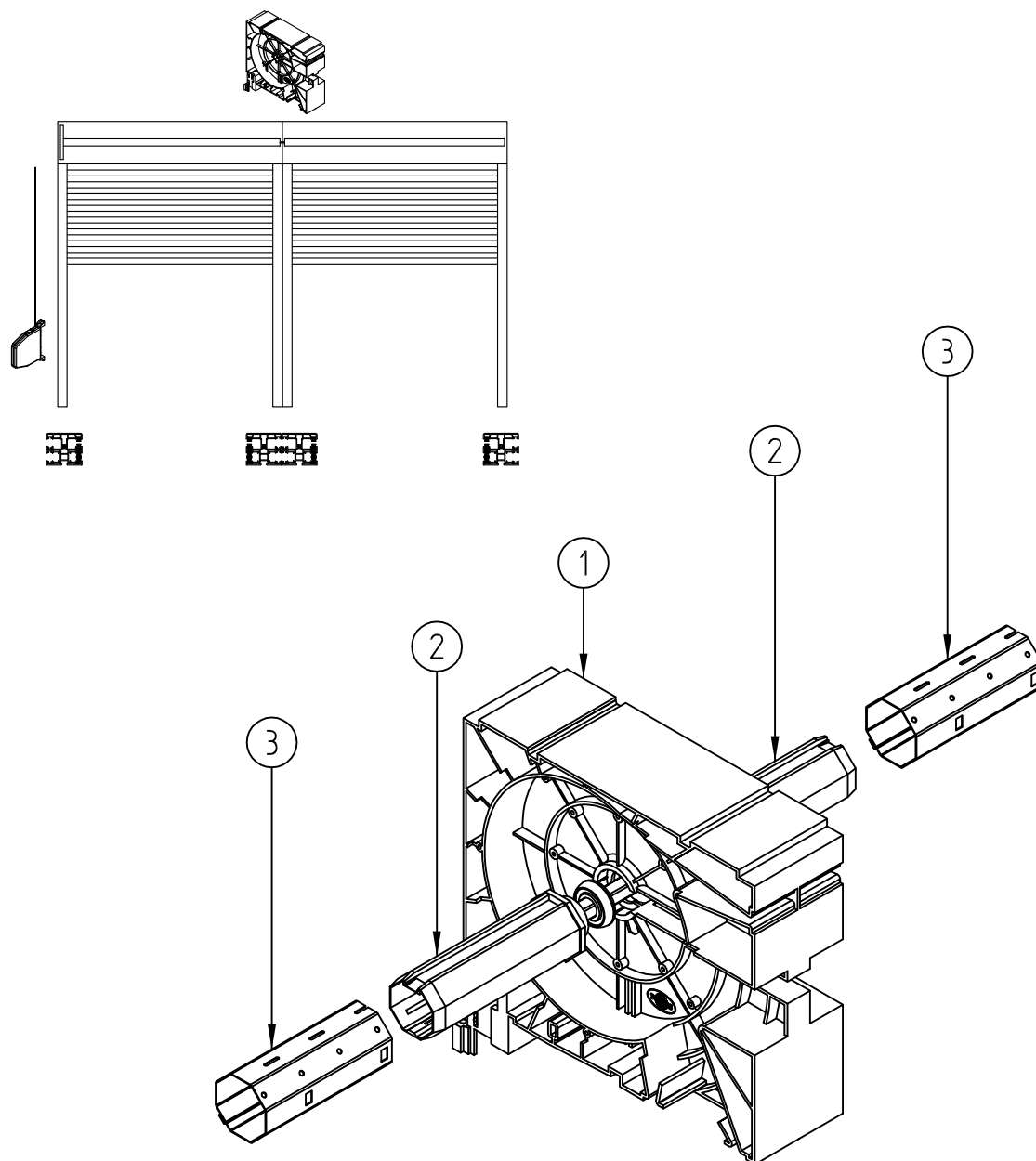
- | | |
|--------------------|-----------------------------------------------------------------|
| 1. NPJ-010/020/030 | Teilung des Kastens 180/220/250 für zwei Einzelführungsschienen |
| 2. RKZ 34 | Wellenbolzen für Stahlwelle ø40 |
| RKZ 35 | Wellenbolzen für Stahlwelle ø40 |
| 3. SW 40 | Achtkantwelle ø40 |
| SW 60 | Achtkantwelle ø60 |

Teilung für zwei Einzelführungsschienen im Rollladen mit Insektenschutz und unabhängigem Antrieb.



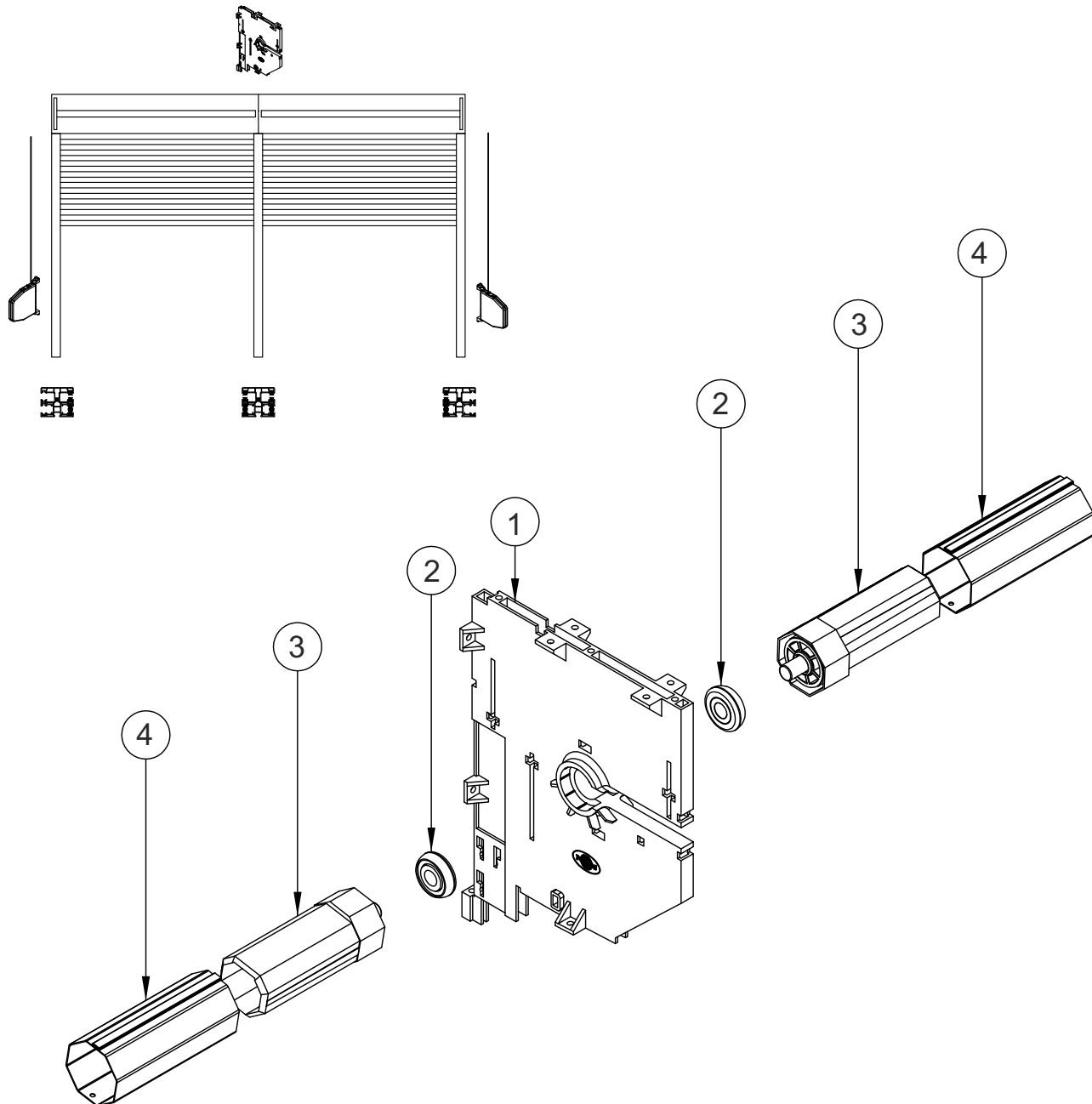
- | | |
|--------------------|------------------------------------------------------------------------------------|
| 1. NPJ-110/120/130 | Teilung des Kastens 180/220/250 mit Insektenschutz für zwei Einzelführungsschienen |
| 2. LO 28/10 | Lager 28/10 für Aufsatzrollläden für Stahlwelle $\varnothing 40$ |
| LO 28/12 PCV | Lager 20/12 für Aufsatzrollläden für Stahlwelle $\varnothing 60$ |
| 3. OBS-40-PVC | Walzenkapsel $\varnothing 40$ für PVC mit Schaft |
| OBS-60-PVC | Walzenkapsel $\varnothing 60$ für PVC mit Schaft |
| 4. NPD-240 L/P | Übergangsblende für Teilung NPJ L/R. (für Stahlwelle $\varnothing 60$) |
| 5. SW 40 | Achtkantwelle $\varnothing 40$ |
| SW 60 | Achtkantwelle $\varnothing 60$ |

Teilung für zwei Einzelführungsschienen im Rollladen mit Insektenschutz und abhängigem Antrieb.



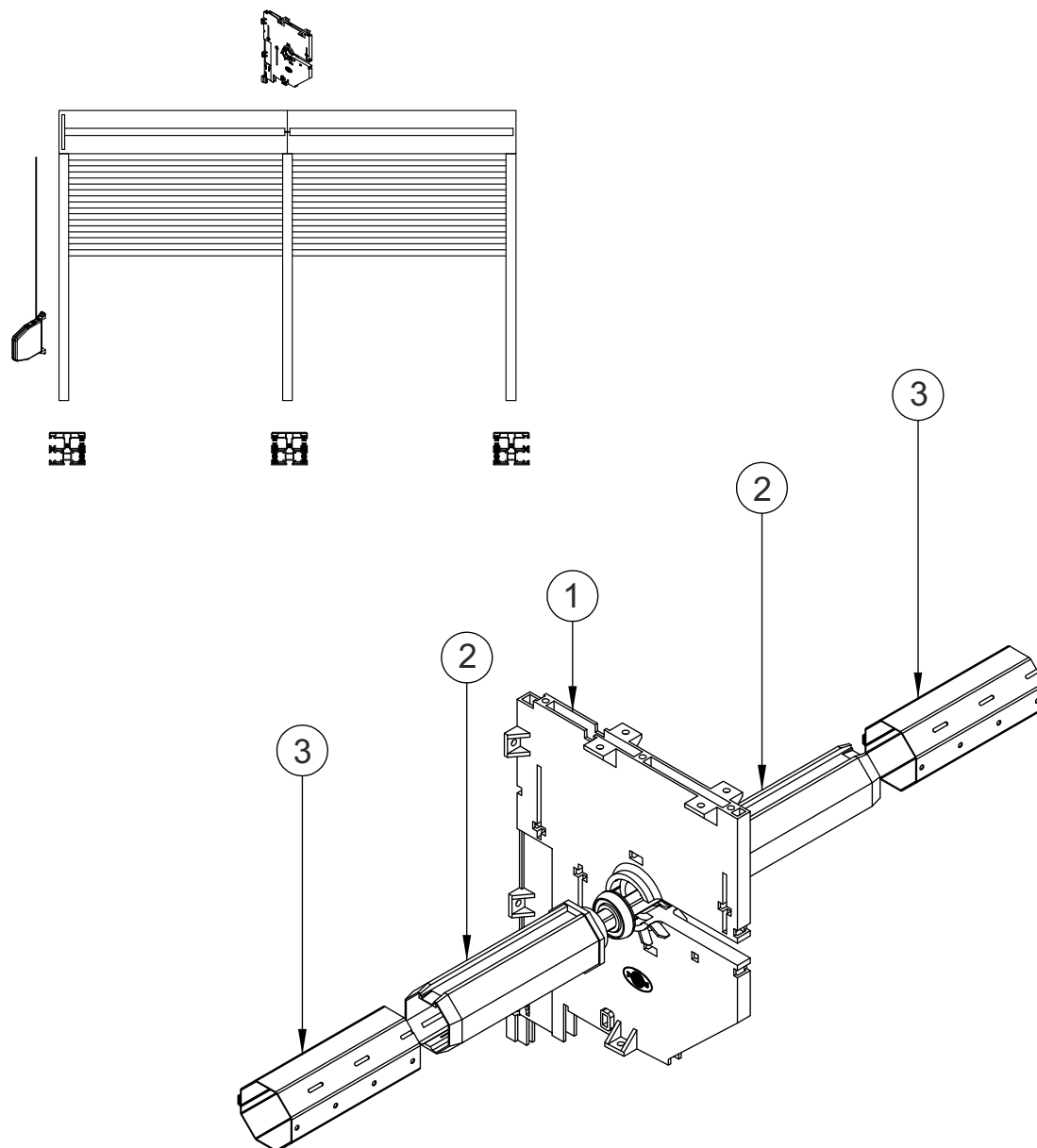
- | | |
|--------------------|------------------------------------------------------------------------------------|
| 1. NPJ-010/020/030 | Teilung des Kastens 180/220/250 mit Insektenschutz für zwei Einzelführungsschienen |
| 2. RKZ 34 | Wellenbolzen für Stahlwelle $\varnothing 40$ |
| RKZ 35 | Wellenbolzen für Stahlwelle $\varnothing 60$ |
| 3. SW 40 | Achtkantwelle $\varnothing 40$ |
| SW 60 | Achtkantwelle $\varnothing 60$ |

Teilung für Doppelführungsschiene im Rollladen mit Insektenschutz und unabhängigem Antrieb.



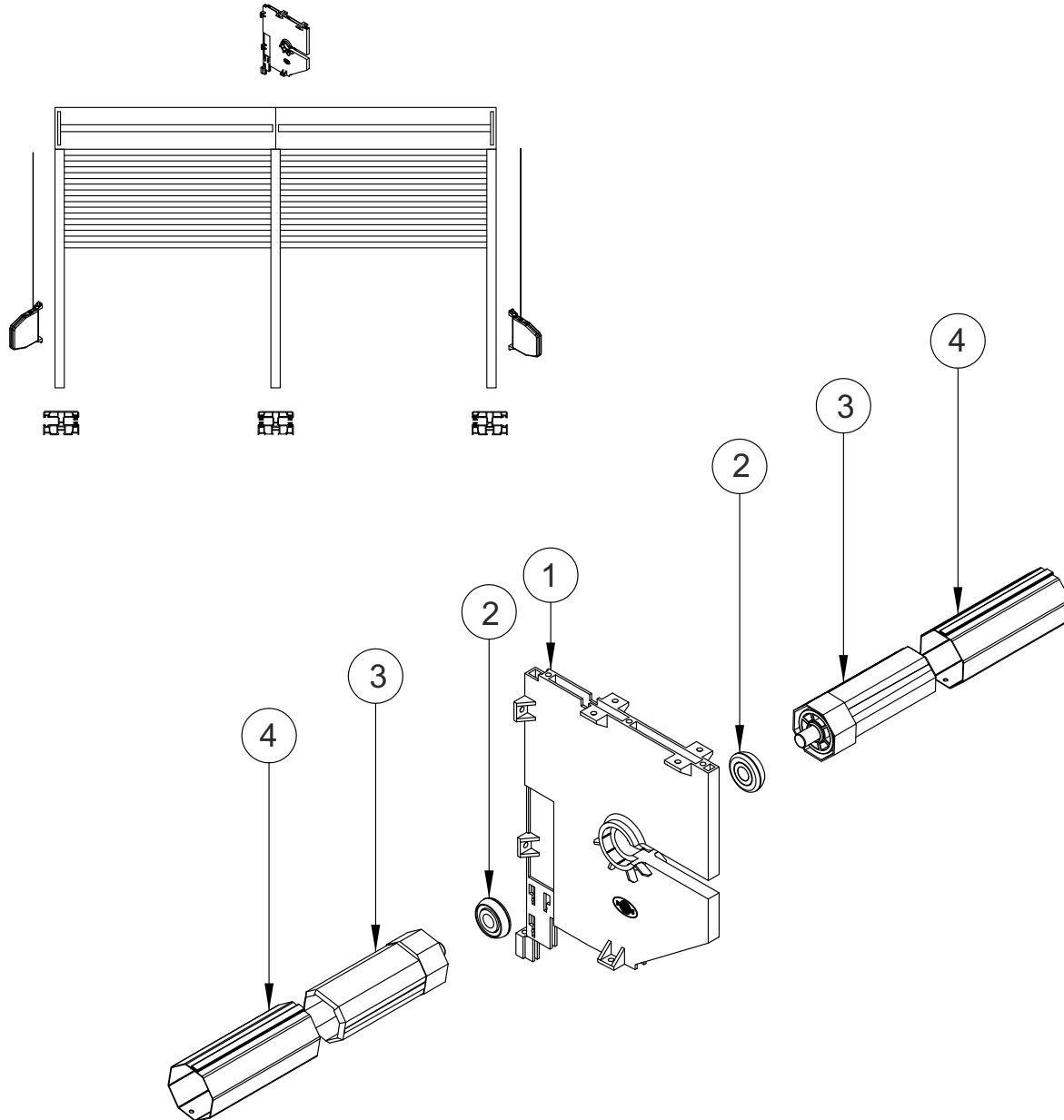
- | | |
|--------------------|------------------------------------------------------------------------------|
| 1. NPP-110/120/130 | Teilung des Kastens 180/220/250 mit Insektenschutz für Doppelführungsschiene |
| 2. LO 28/10 | Lager 28/10 für PVC |
| LO 28/12 PCV | Lager 20/12 für Aufsatzrollläden für Stahlwelle ø60 |
| 3. OBS-40-PVC | Walzenkapsel ø40 für PVC mit Schaft |
| OBS-60-PVC | Walzenkapsel ø60 für PVC mit Schaft |
| 4. SW 40 | Achtkantwelle ø40 |
| SW 60 | Achtkantwelle ø60 |

Teilung für Doppelführungsschiene im Rollladen mit Insektenschutz und abhängigem Antrieb.



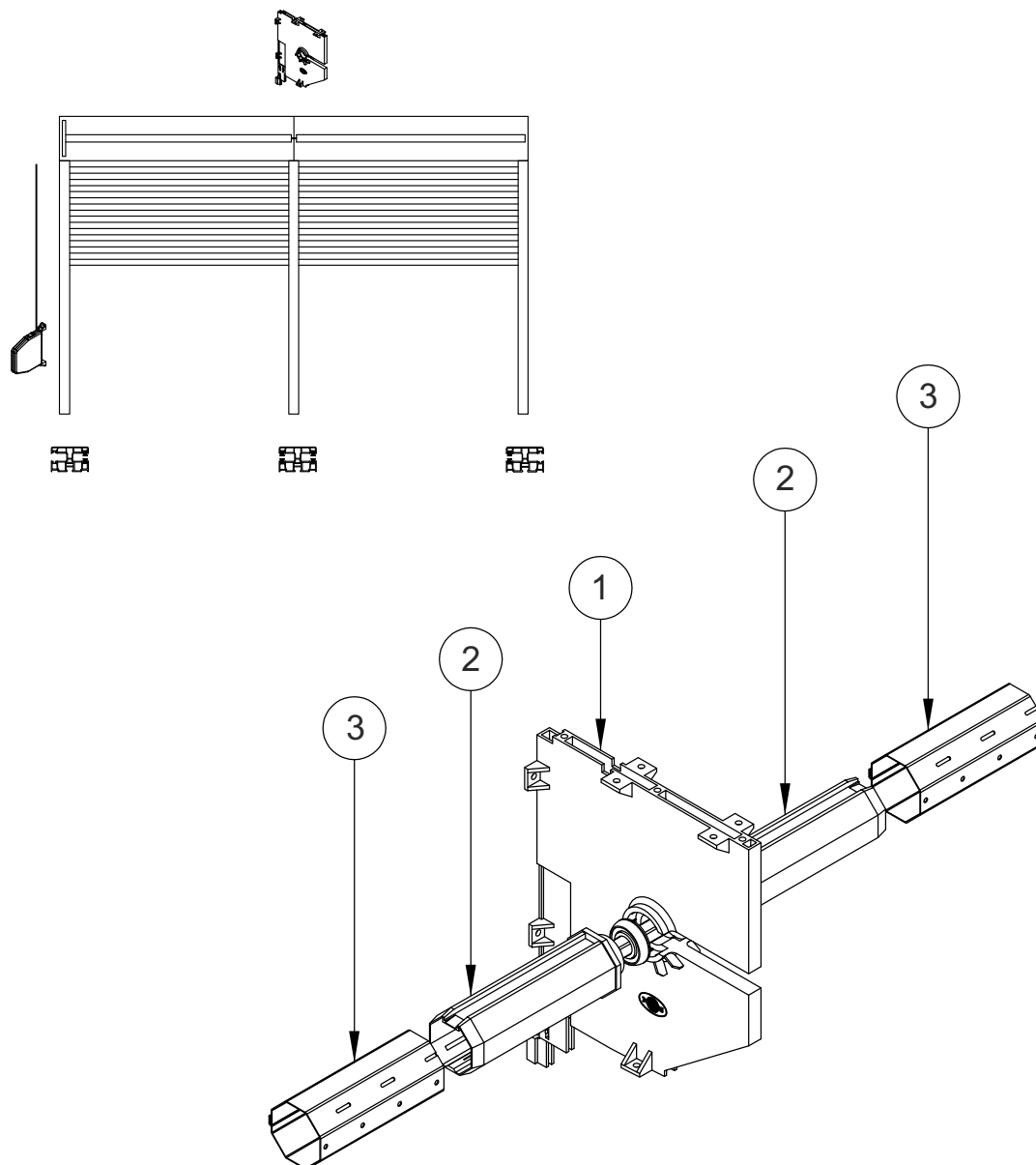
- | | |
|---------------------------------------------------------------|----------------------------------------------|
| 1. NPP-110/120/130 Teilung des Kastens 220 mit Insektenschutz | für Doppelführungsschiene |
| 2. RKZ 34 | Wellenbolzen für Stahlwelle $\varnothing 40$ |
| RKZ 35 | Wellenbolzen für Stahlwelle $\varnothing 60$ |
| 3. SW 40 | Achtkantwelle $\varnothing 40$ |
| SW 60 | Achtkantwelle $\varnothing 60$ |

Teilung für Doppelführungsschiene im Rollladen mit unabhängigem Antrieb.



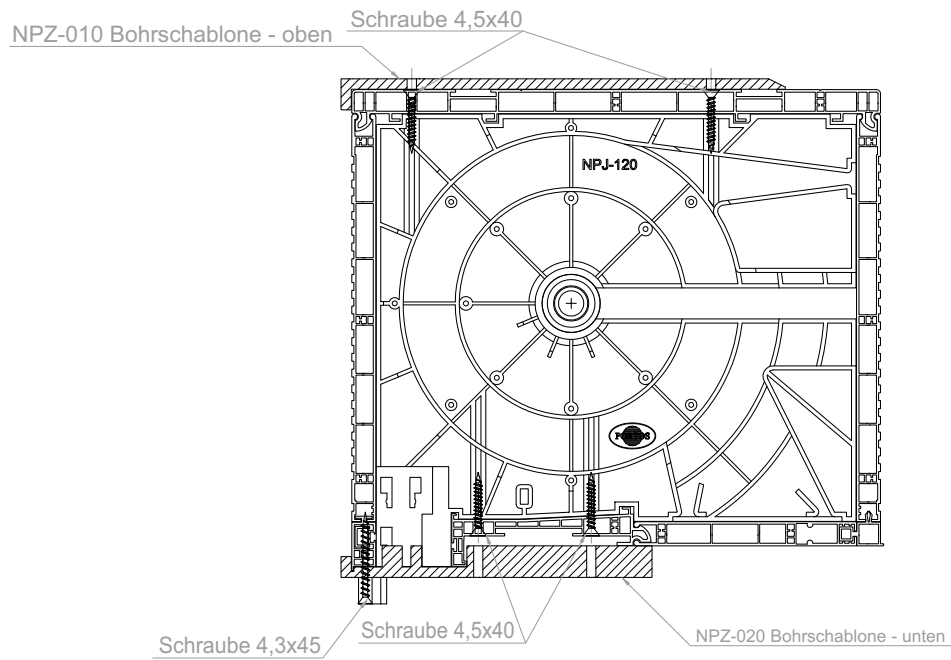
- | | |
|--------------------|-----------------------------------------------------|
| 1. NPP-010/020/030 | Teilung des Kastens 220 für Doppelführungsschiene |
| 2. LO 28/10 | Lager 28/10 für PVC |
| LO 28/12 PCV | Lager 20/12 für Aufsatzrollläden für Stahlwelle ø60 |
| 3. OBS-40-PVC | Walzenkapsel ø40 für PVC mit Schaft |
| OBS-60-PVC | Walzenkapsel ø60 für PVC mit Schaft |
| 4. SW 40 | Achtkantwelle ø40 |
| SW 60 | Achtkantwelle ø60 |

Teilung für Doppelführungsschiene im Rollladen mit abhängigem Antrieb.

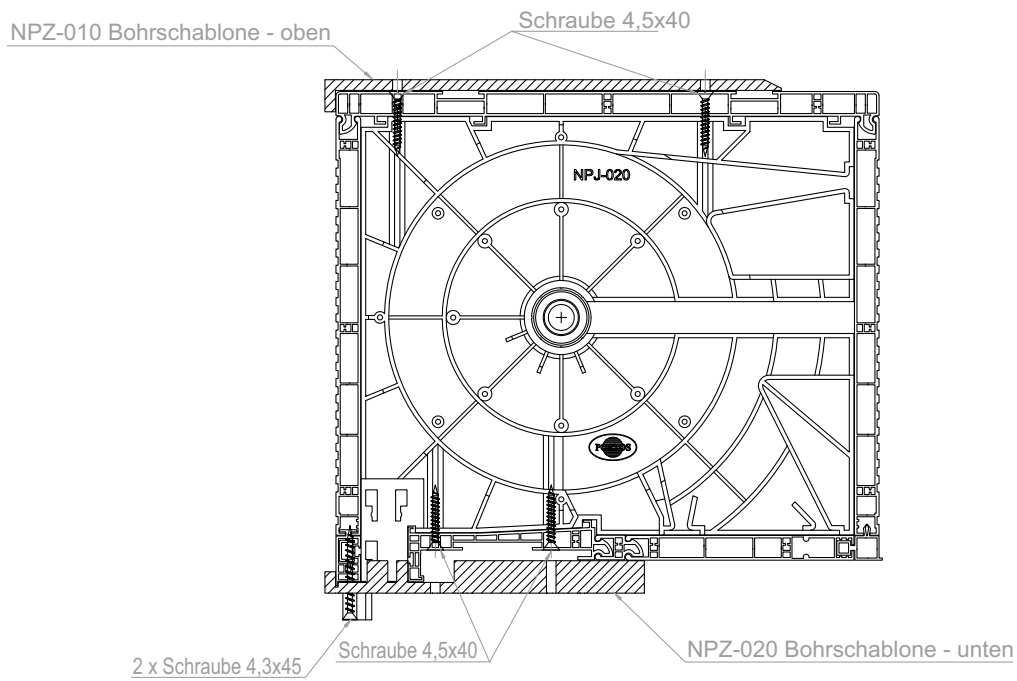


- | | |
|--------------------|------------------------------------------------------|
| 1. NPP-010/020/030 | Teilung des Kastens 220
für Doppelführungsschiene |
| 2. RKZ 34 | Wellenbolzen für Stahlwelle $\varnothing 40$ |
| RKZ 35 | Wellenbolzen für Stahlwelle $\varnothing 60$ |
| 3. SW 40 | Achtkantwelle $\varnothing 40$ |
| SW 60 | Achtkantwelle $\varnothing 60$ |

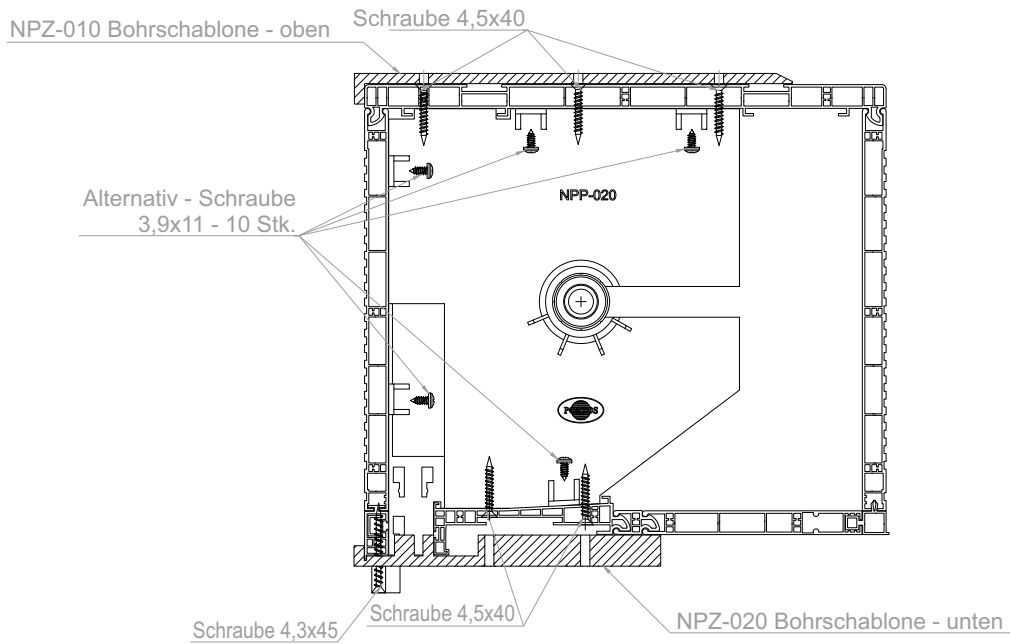
Montage der Teilung NPJ-020



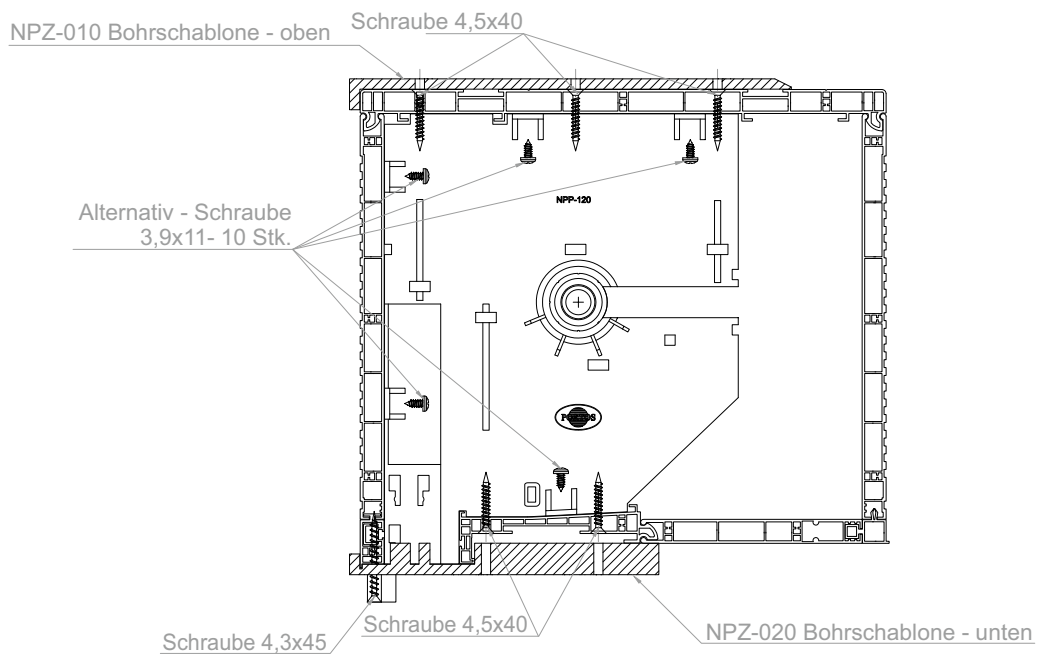
Montage der Teilung NPJ-120



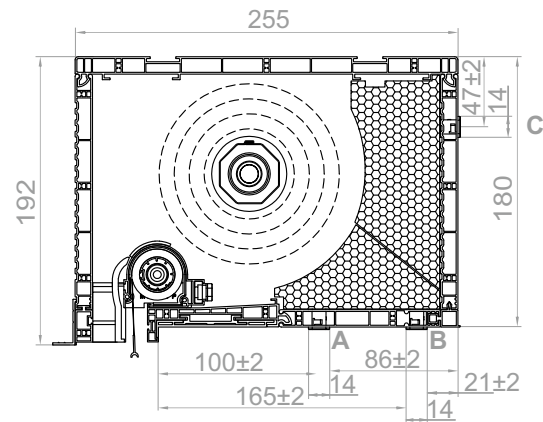
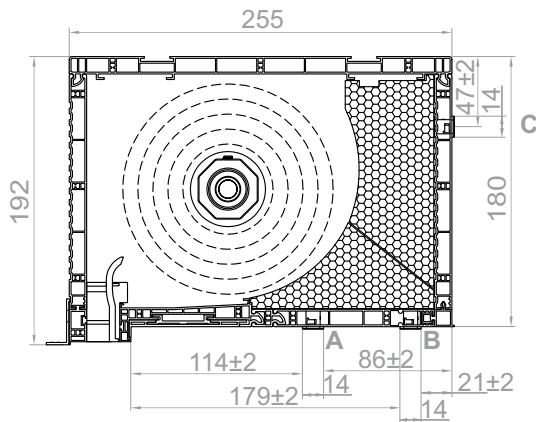
Montage der Teilung NPP-020



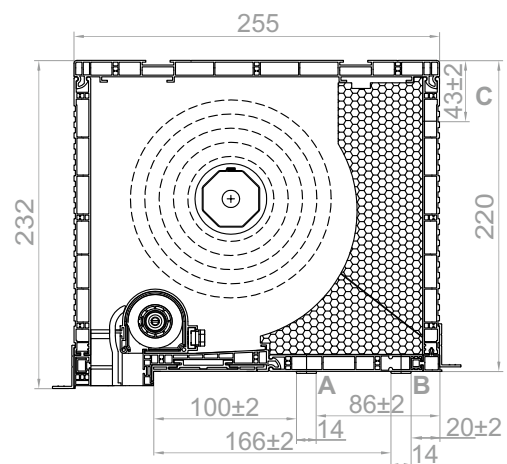
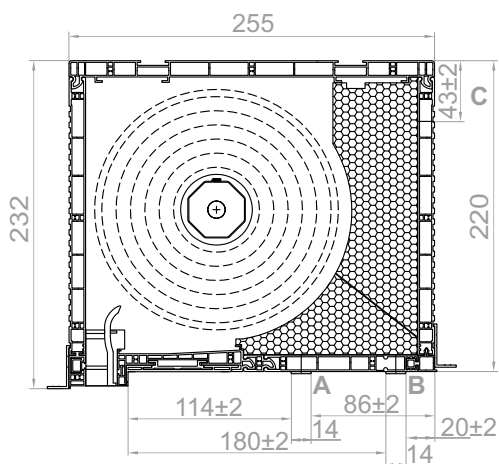
Montage der Teilung NPP-120



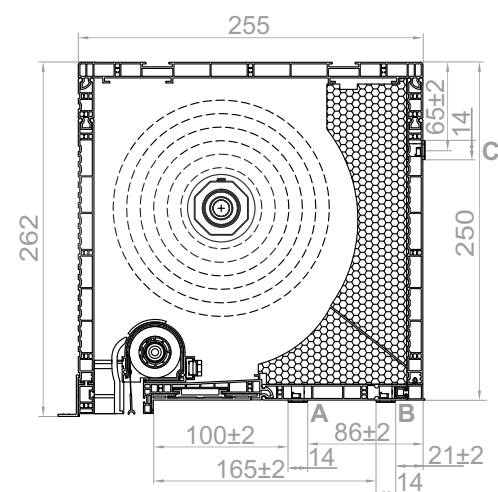
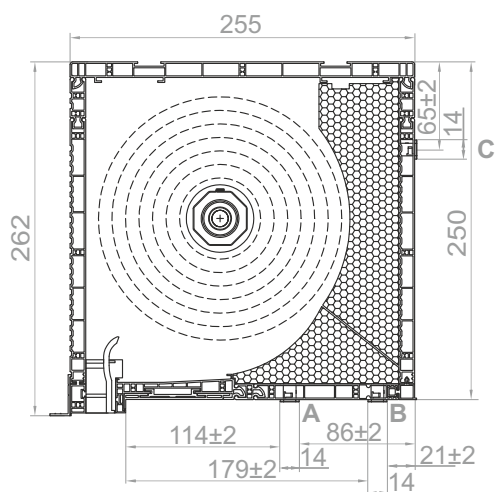
Gurtbandausgänge - Kasten 180



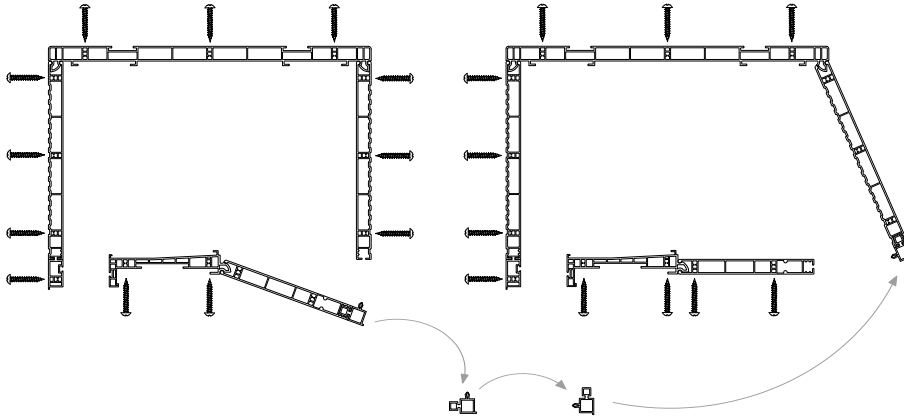
Gurtbandausgänge - Kasten 220



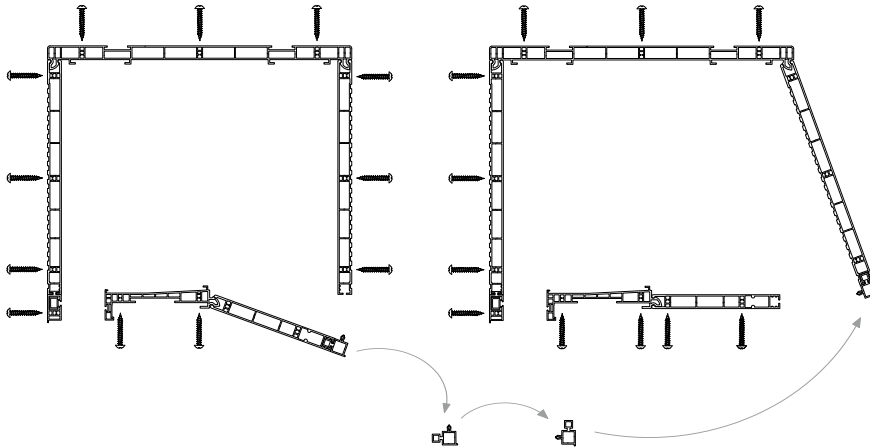
Gurtbandausgänge - Kasten 250



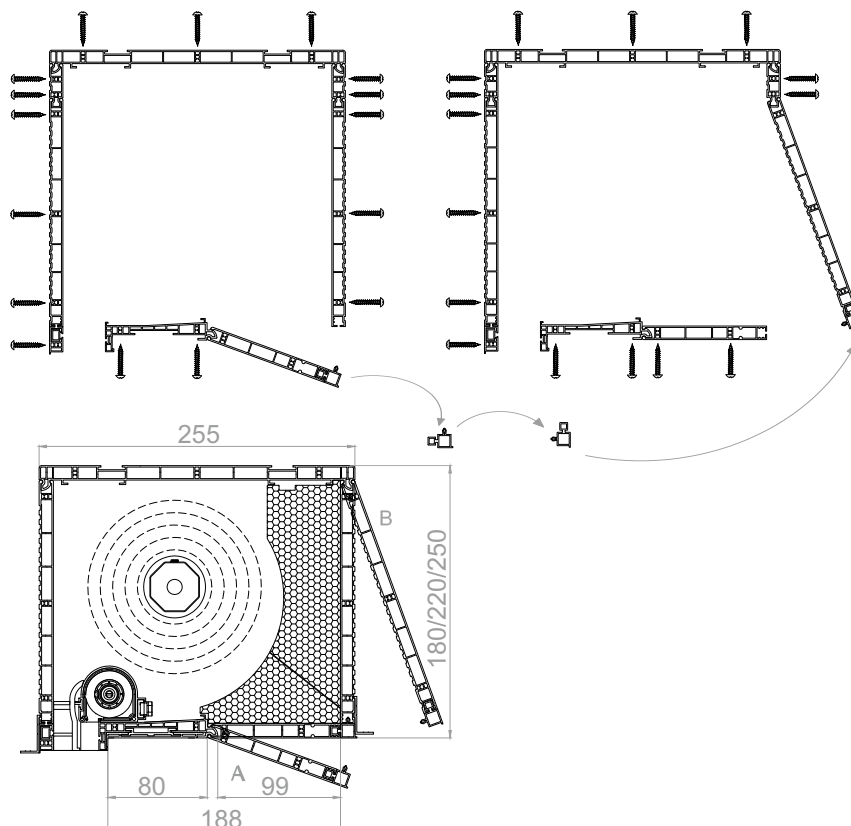
Revisionsklappen im Kasten 180 mit Insektenschutz



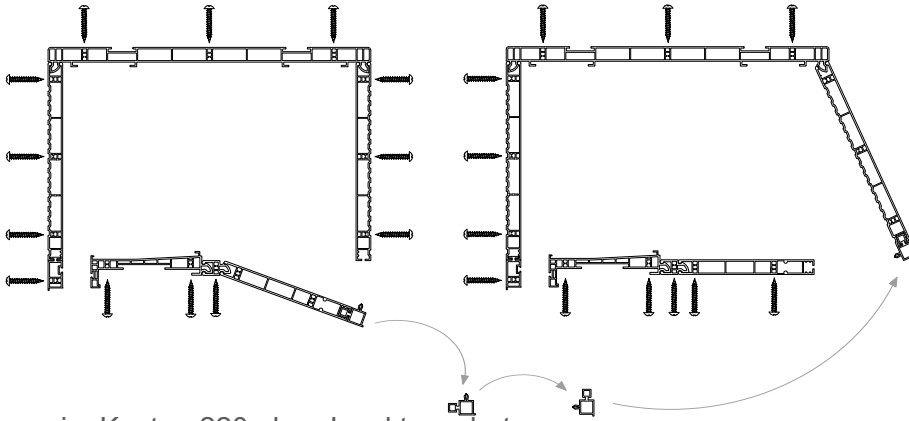
Revisionsklappen im Kasten 220 mit Insektenschutz



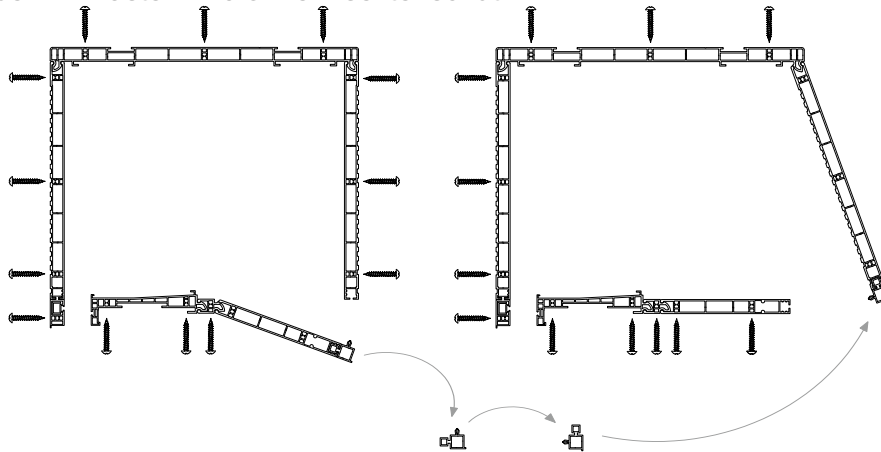
Revisionsklappen im Kasten 250 mit Insektenschutz



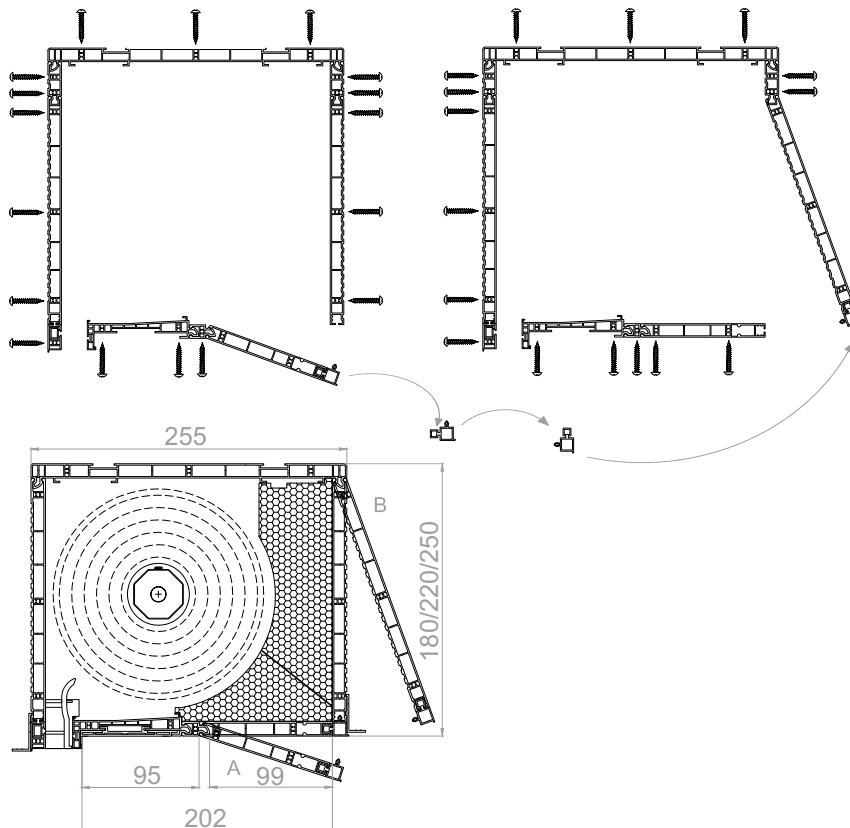
Revisionsklappen im Kasten 180 ohne Insektenschutz



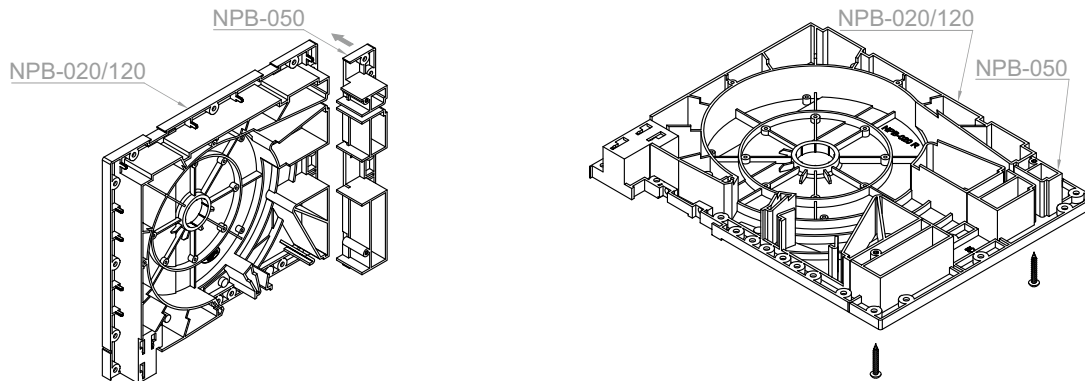
Revisionsklappen im Kasten 220 ohne Insektenschutz



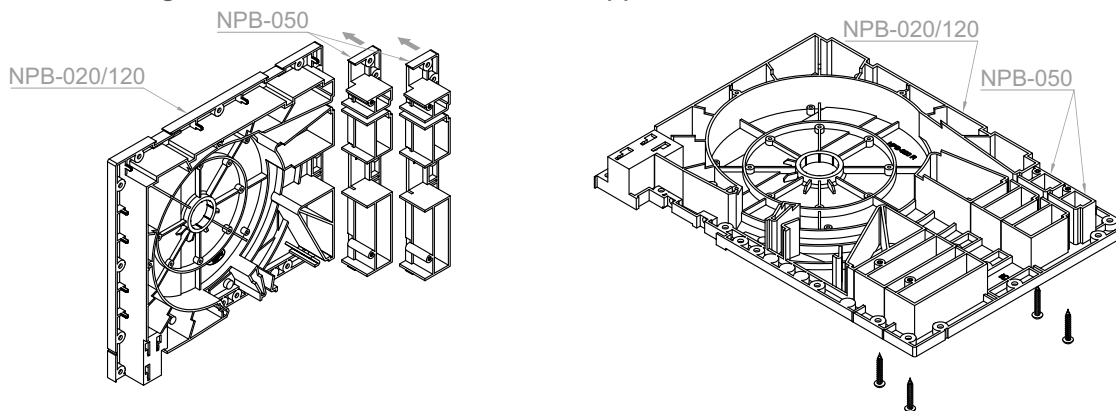
Revisionsklappen im Kasten 250 ohne Insektenschutz



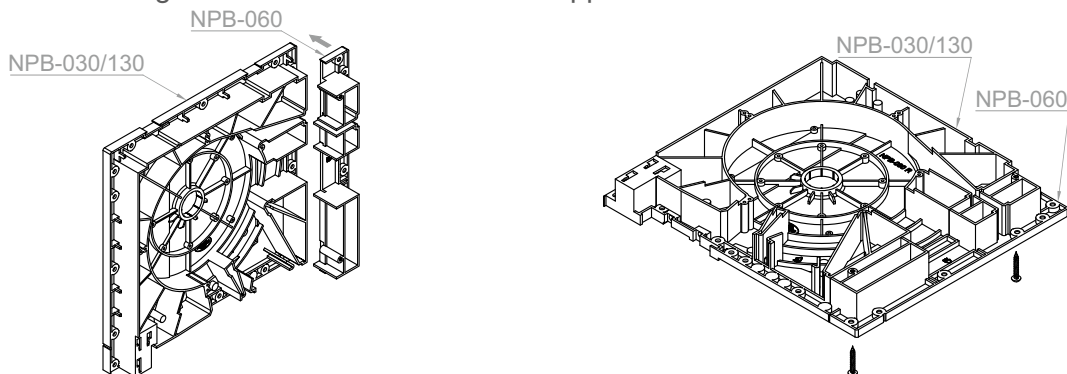
Montage der Vertiefung +31 mm NPB-050 für Blendkappe BPB 020/120



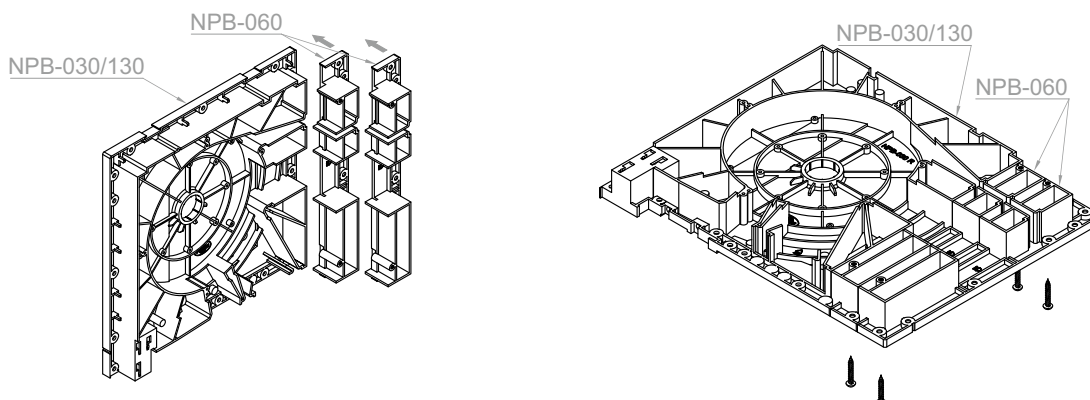
Montage der Vertiefung +62 mm 2xNPB-050 für Blendkappe BPB 020/120



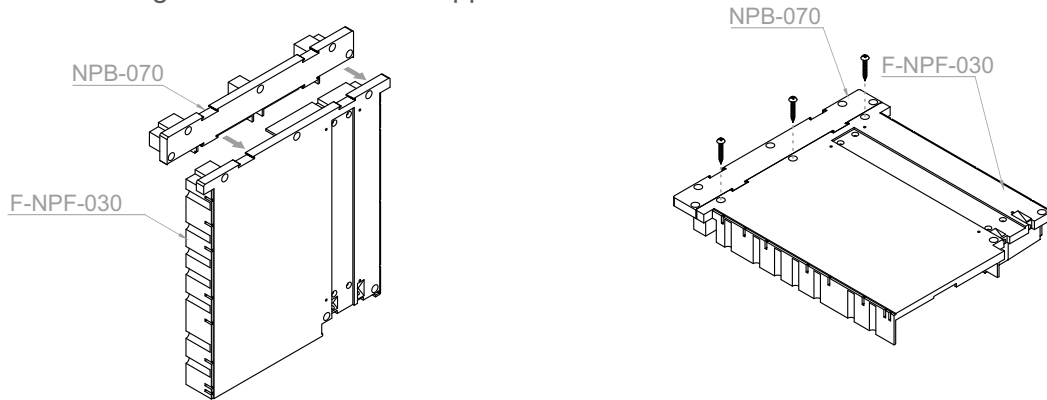
Montage der Vertiefung +31 mm NPB-060 für Blendkappe BPB 030/130



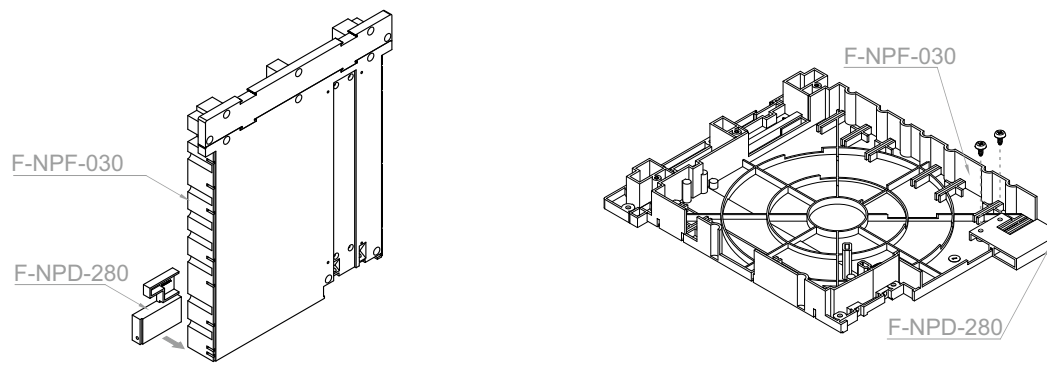
Montage der Vertiefung +62 mm 2xNPB-060 für Blendkappe BPB 030/130



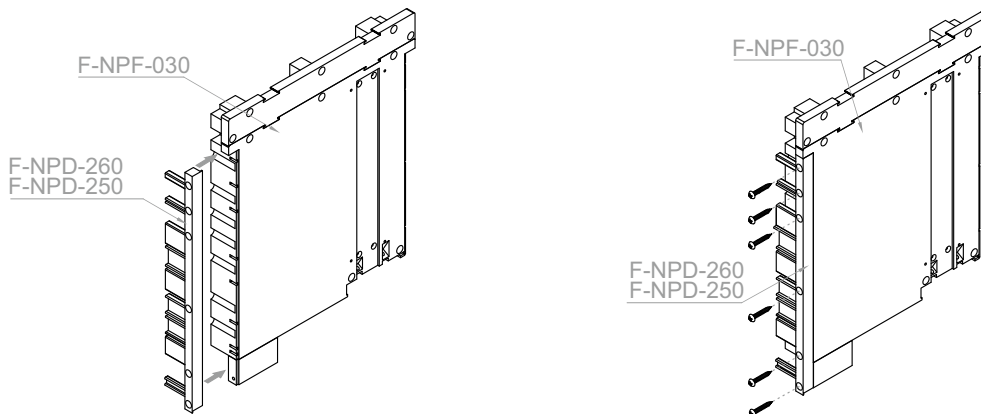
Montage der Erhöhung NPB-070 für Blendkappe F-NPF-030



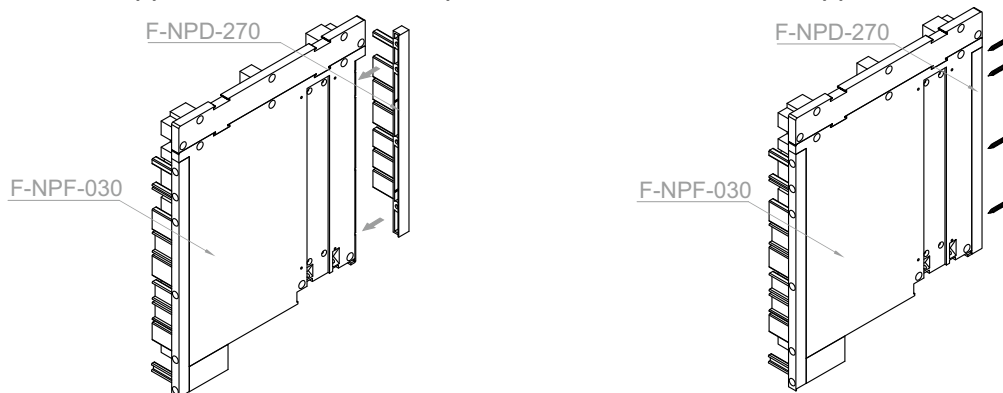
Montage der Einlage für Herabsetzung der Blendkappe F-NPD-280 für Blendkappe F-NPF-030



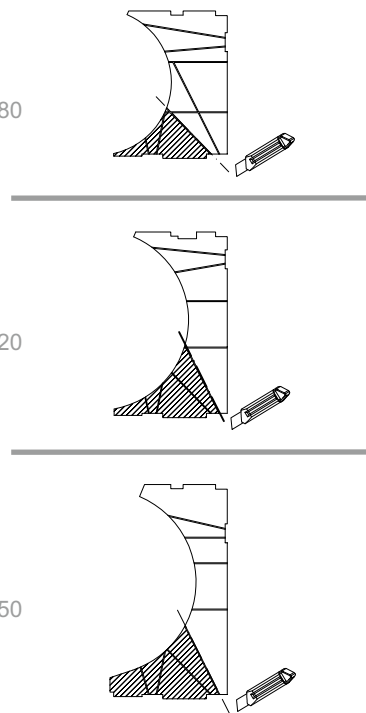
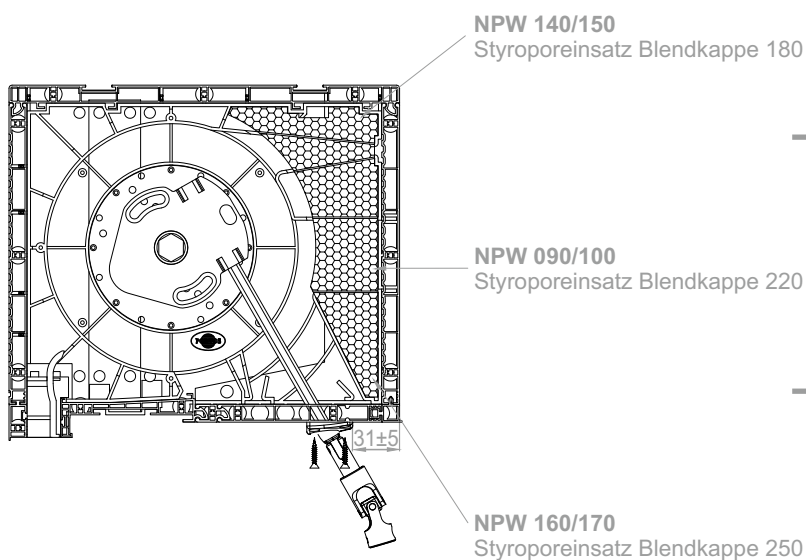
Montage der Endkappe vom äußeren Seitenprofil des Kastens F-NPD-260 für Blendkappe F-NPF-030



Montage der Endkappe vom inneren Seitenprofil F-NPD-270 für Blendkappe F-NPF 030



Montage der Kurbel mit Kardangelenk - Ausgang A, Kasten 180, 220, 250

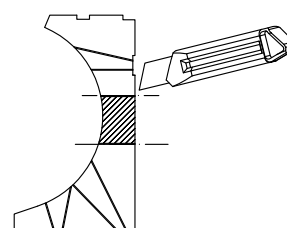
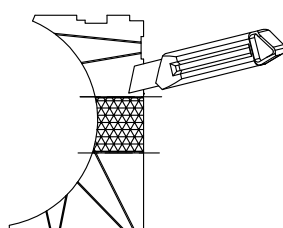
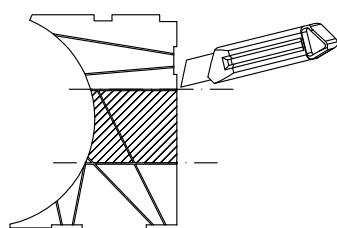
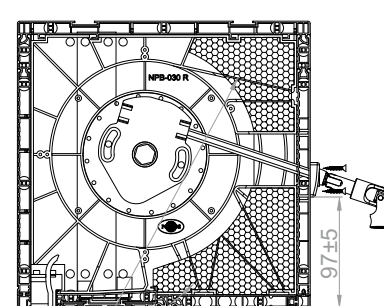
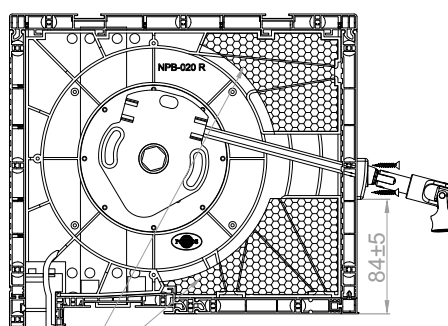
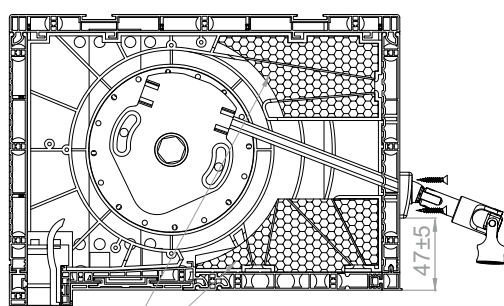


Montage der Kurbel mit Kardangelenk - Ausgang B

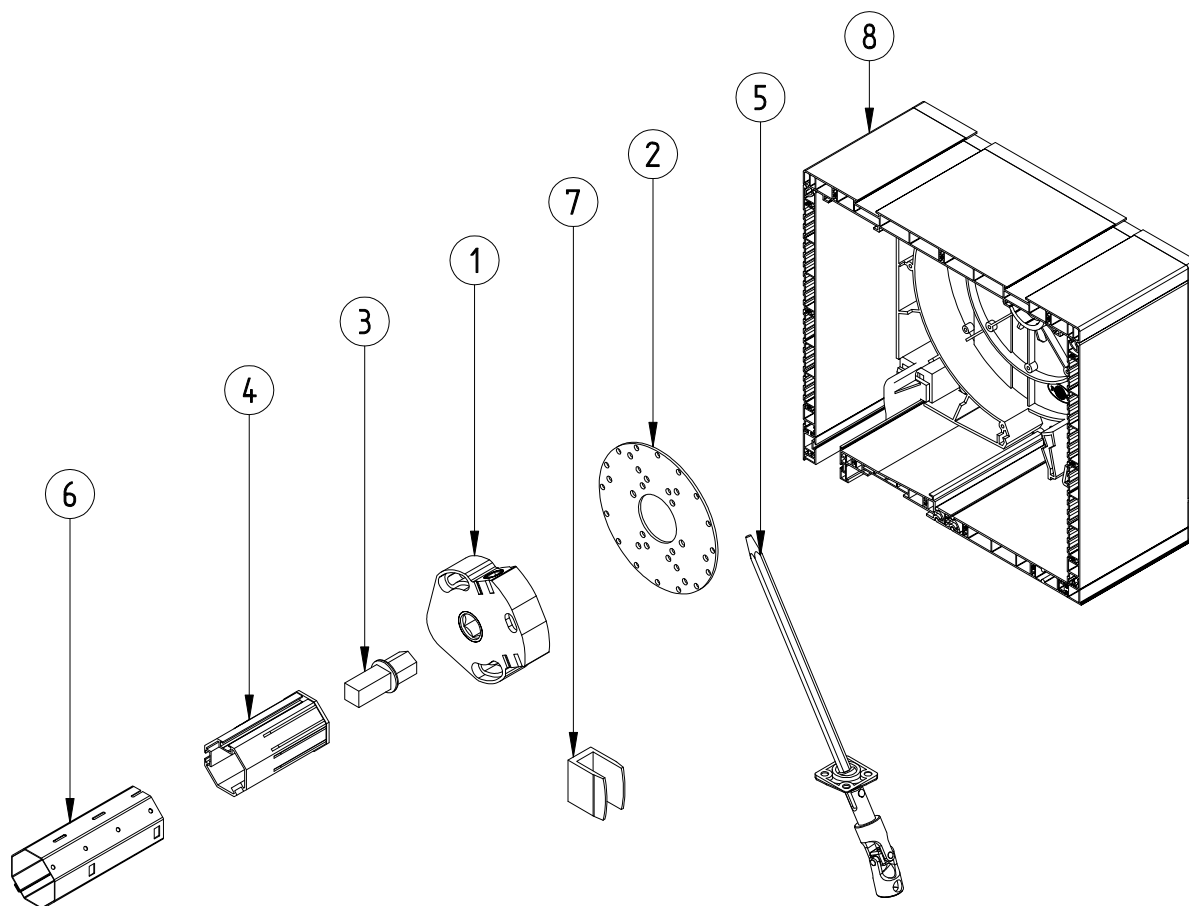
Kasten 180

Kasten 220

Kasten 250

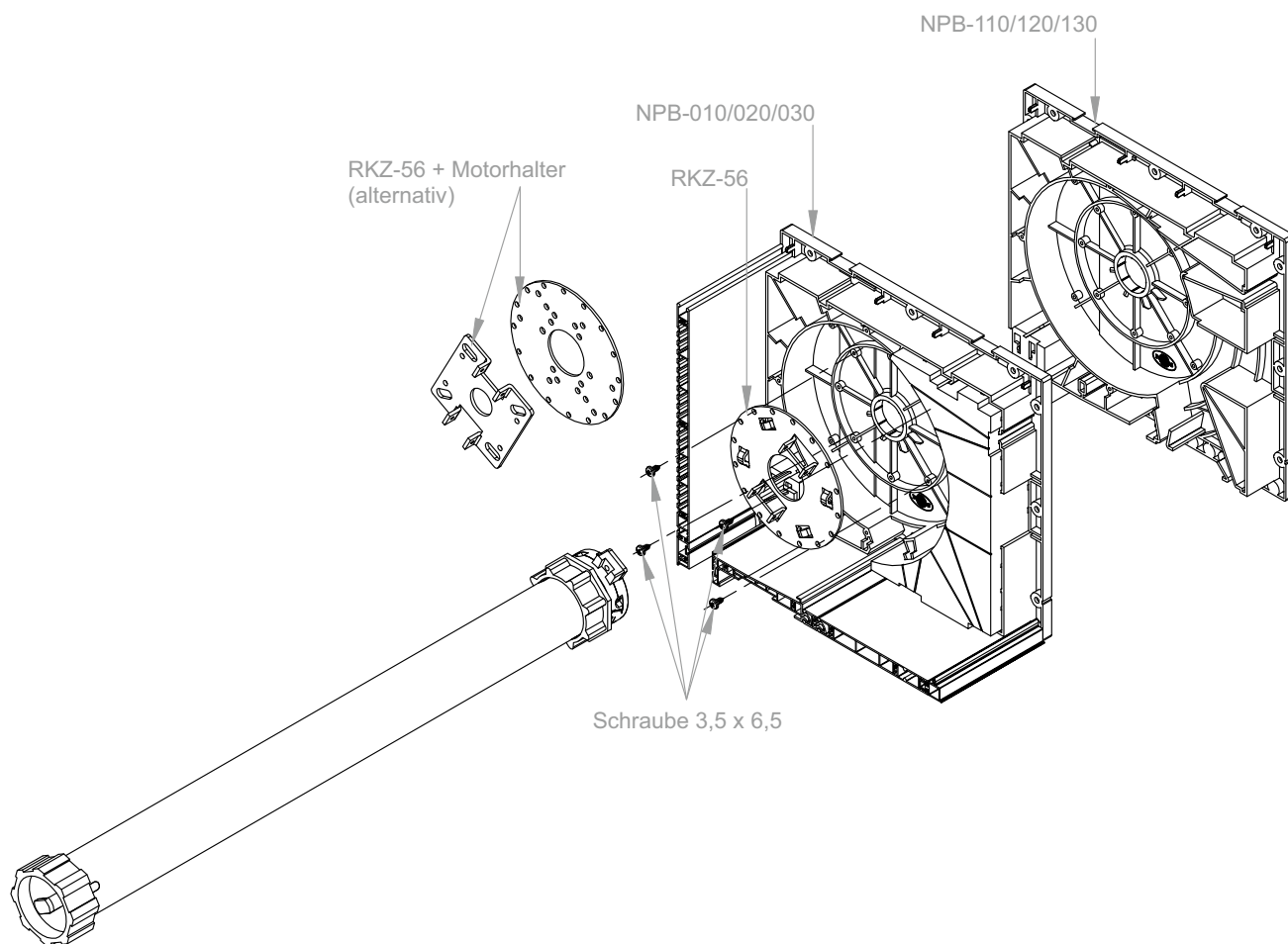


Montage des Kurbelgetriebes

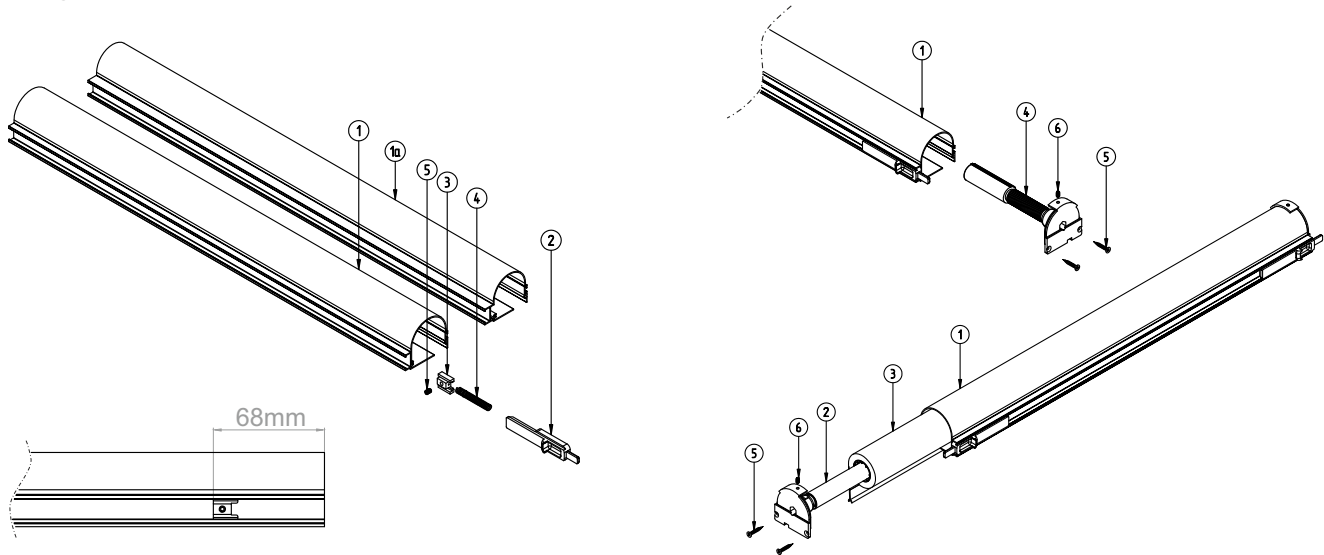


- | | |
|-----------------|--------------------------------------------|
| 1. ACE 1-8 MAŁY | Kurbelgetriebe - 22 kg |
| 2. RKZ56 | Platte für Motor des PVC Kastens |
| 3. | Walzenkapsel ACE – ACE im Lieferumfang |
| 4. OBS-40-ACE | Walzenkapsel ø40 für ACE |
| OBS-60-ACE | Walzenkapsel ø60 für ACE |
| 5. RKH-ZF | Kardan 165 mit Kurbel 1430 mm |
| 6. SW 40 | Achtkantwelle ø40 |
| SW 60 | Achtkantwelle ø60 |
| 7. | Wandhalterung für Kurbel - im Lieferumfang |
| 8. | Kasten TP1000K 180, 220, 250 |

Montage des Motors



Montage der Insektenschutzkassette im Kasten

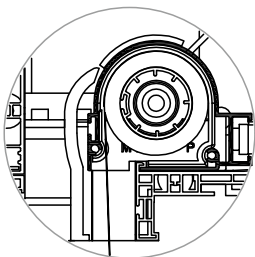


- 1. M-RN-011 Insektenschutzkassette für Gitter 260
- 1a.M-RN-091 Insektenschutzkassette für Gitter 160
- 2. M-RN-050 Kassettenriegel
- 3. M-RN-060 Riegelsperre
- 4. M-RN-070 Feder des Kassettenriegels
- 5. WKR 4 x 6 Anpressschraube für Riegelsperre

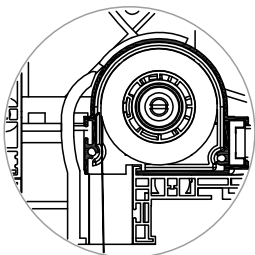
Kasten 220, 250

- 1. M-RN-011 Insektenschutzkassette für Gitter 260
- 2. MZN-021 Feder 240 für große Kassette
- MZN-031 Feder 260 für große Kassette
- MZN-041 Feder 310 für große Kassette
- MZN-051 Feder 350 für große Kassette
- 3. MOS-260 Insektenschutzgitter
- 4. MZN-012 Insektenschutzbremse
- 5. 2,8 x 20 Schraube
- 6. 4 x 6 Anpressschraube

Die korrekte Anordnung der Insektenschutzkassette



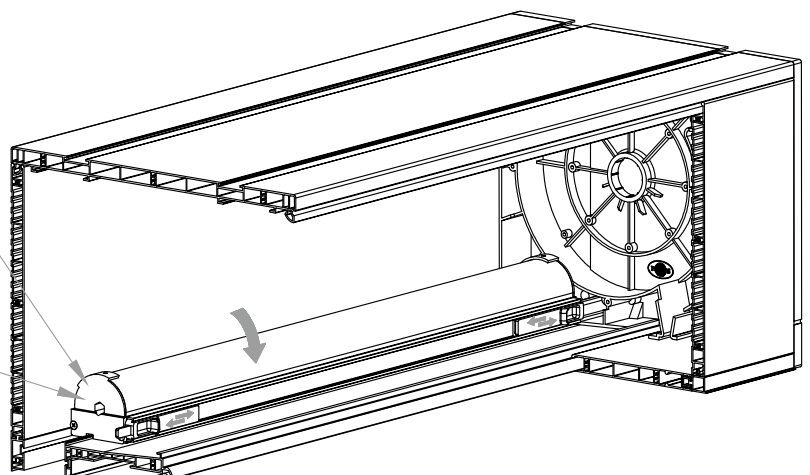
Kassette M-RN-091
im Kasten 180, 220, 250 mm



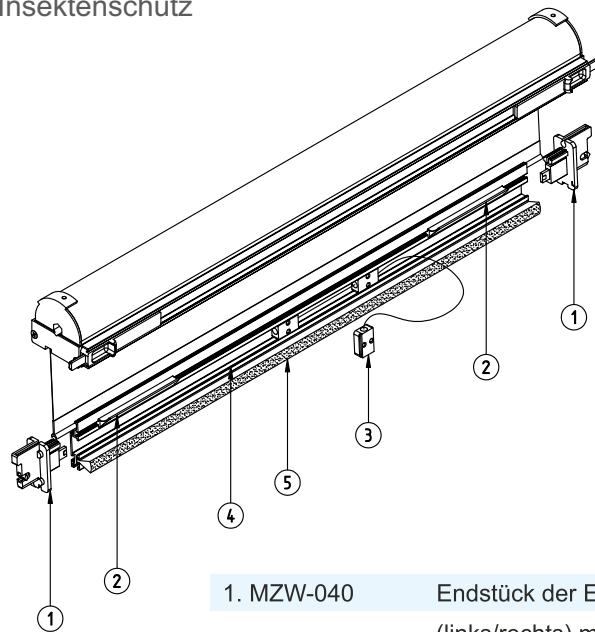
Kassette M-RN-011
im Kasten 220, 250 mm

Kasten 180

- 1. M-RN-091 Insektenschutzkassette für Gitter 160
- 2. MZN-060 Feder 240 für kleine Kassette
- MZN-070 Feder 260 für kleine Kassette
- MZN-080 Feder 310 für kleine Kassette
- MZN-090 Feder 350 für kleine Kassette
- 3. MOS-160 Insektenschutzgitter
- 4. MZN-100 Insektenschutzbremse für kleine Kassette
- 5. 2,8 x 20 Schraube
- 6. 4 x 6 Anpressschraube

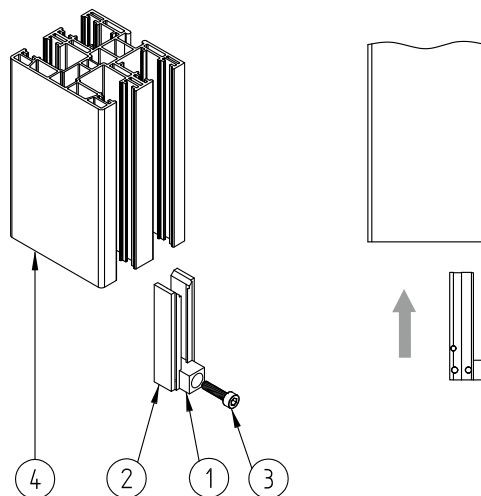


Montage der Endschiene für Insektenschutz



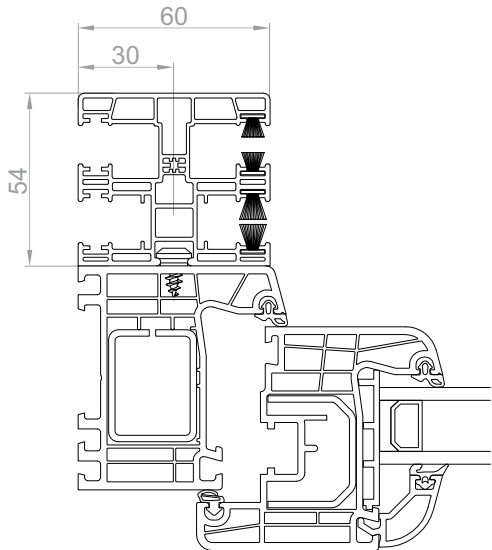
- | | |
|--------------|--------------------------------------------------------------------------|
| 1. MZW-040 | Endstück der Endschiene für KLICK-KLACK Sperre (links/rechts) mit Riegel |
| 2. M-RW-080 | Halterung der Endschiene für Insektenschutz |
| 3. MZW-050 | Schnurhalterung für Insektenschutz |
| 4. LDM 42x8 | Endschiene für Insektenschutz |
| 5. SP 5,5x14 | Bürstendichtung in der Endschiene für Insektenschutz |

Montage des Schlosses der KLICK-KLACK-Sperre in der PVC- und ALU-Führungsschiene

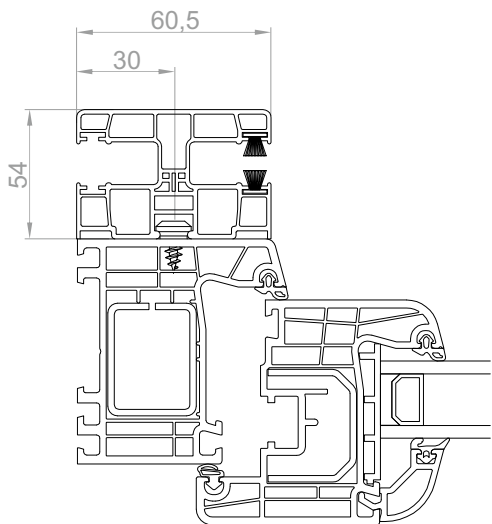


- | | |
|-------------|---------------------------------------------------------------|
| 1. M-RN-030 | Schloss der KLICK-KLACK Sperre für PVC-Führungsschiene links |
| 2. M-RN-040 | Schloss der KLICK-KLACK Sperre für PVC-Führungsschiene rechts |
| 3. M4x16 | Inbusschraube mit Mutter |
| 4. NPR-010 | Rollladenführungsschiene mit Insektenschutz |

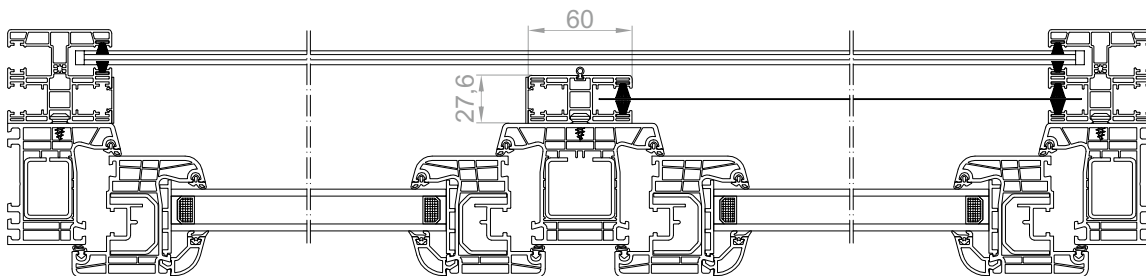
Montage der Führungsschiene **NPR-010**



Montage der Führungsschiene **NPR-020**



Montage der Führungsschiene zur Teilung des Insektenschutzes **NPR-030**



Wicklungen für Rollläden TP1000K[®] mit Insektenschutz

Panzer PA-39 i PA-45 (arretiert)

Breite von ISG: 0,55-1,8 m, maximale Fläche: 4,5 m²

Kastenstyp	Maximale Höhe des Rollladens einschließlich Kasten	Maximale Höhe des Rollladens einschließlich Kasten bei Anwendung eines automatischen Riegel [cm]	Maximale Höhe des Rollladens einschließlich Kasten bei Anwendung einer Hochschiebesicherung [cm]	Maximale Höhe des Rollladens einschließlich Kasten	Maximale Höhe des Rollladens einschließlich Kasten bei Anwendung eines automatischen Riegel [cm]	Maximale Höhe des Rollladens einschließlich Kasten bei Anwendung einer Hochschiebesicherung [cm]	Maximale Höhe des Rollladens einschließlich Kasten	Maximale Höhe des Rollladens einschließlich Kasten bei Anwendung eines automatischen Riegel [cm]	Maximale Höhe des Rollladens einschließlich Kasten bei Anwendung einer Hochschiebesicherung [cm]
PVC	PA-39 ø 40+PZ50	PA-39 ø 40-rygiel	PA-39 ø 40-WB.	PA-39 ø 60+PZ70	PA-39 ø 60-rygiel	PA-39 ø 60-WB	PA-45 ø 60+PZ70	PA-45 ø 60-rygiel	PA-45 ø 60-WB
180 mm	168	168	168	150	158	161	120	120	124
220 mm	230	212	212	212	204	204	173	173	137
250 mm	265	265	265	265	265	265	265	265	265
180 mm + Statikkonsole	168	168	168	150	158	161	120	120	124
220 mm + Statikkonsole	230	212	212	212	204	204	173	173	137
250 mm + Statikkonsole	265	265	265	265	265	265	265	265	265
180 mm + Zusätzliche Styroporeinlage	168	168	168	150	158	161	120	120	124
220 mm + Zusätzliche Styroporeinlage	230	212	212	212	204	204	173	173	137
250 mm + Zusätzliche Styroporeinlage	265	265	265	265	265	265	265	265	265

Achtung! Bei einer Breite des Rollladens von mehr als 2 m. ist ø 60 zu verwenden. Bei einer Breite von mehr als 2 m sollte die Armierung WSP-D berücksichtigt werden. Zu jedem Rollladen sollte die Verankerung (Stalmontageanker-NPT-050) berücksichtigt werden, erst 40 cm vom Seitendeckel, dann je 50 cm. Minimale Breite des Rollladens mit ISG. und Bremssystem beträgt 67 cm. Zum Rollladen bei einer Breite von über 1,80 m sollte die Statikkonsole berücksichtigt werden. PZ - Adapterring zur Vergrößerung der Stahlwelle von ø40 auf ø50 oder von ø60 auf ø70.

Raffstoren

Breite: von 0,62-4,5 m; max. Fläche 16 m²

Kastenstyp	Max. Höhe des Rollladens einschl. Kasten Riegel [cm]	
	bei Raffstoren ZF3000 (cm)	
PVC	c80	z90
250 mm	183	223
250 mm+ Herabsetzung	223	265
250 mm+ Erhöhung	223	265
250 mm+obniżenie +Erhöhung	265	265

Wicklungen für Rollläden TP1000K® ohne Insektenschutz

Panzer PA-39, PA-45, PA-52 (arretiert)

Kastenstyp	Breite: 0,35 - 2 m			Breite: 0,35 - 2,5 m, maximale Fläche: 6,5 m ²			Breite: 0,35 - 3 m, maximale Fläche: 6,5 m ²			Breite: 0,35 - 3,7 m, maximale Fläche: 8,0 m ²		
	Maximale Höhe des Rollladens einschließlich Kasten	Maximale Höhe des Rollladens einschließlich Kasten bei Anwendung eines automatischen Riegel [cm]	Maximale Höhe des Rollladens einschließlich Kasten bei Anwendung einer Hochschiebesicherung [cm]	Maximale Höhe des Rollladens einschließlich Kasten	Maximale Höhe des Rollladens einschließlich Kasten bei Anwendung eines automatischen Riegel [cm]	Maximale Höhe des Rollladens einschließlich Kasten bei Anwendung einer Hochschiebesicherung [cm]	Maximale Höhe des Rollladens einschließlich Kasten	Maximale Höhe des Rollladens einschließlich Kasten bei Anwendung eines automatischen Riegel [cm]	Maximale Höhe des Rollladens einschließlich Kasten bei Anwendung einer Hochschiebesicherung [cm]	Maximale Höhe des Rollladens einschließlich Kasten	Maximale Höhe des Rollladens einschließlich Kasten bei Anwendung eines automatischen Riegel [cm]	Maximale Höhe des Rollladens einschließlich Kasten bei Anwendung einer Hochschiebesicherung [cm]
PVC	PA-39 ø 40+PZ50	PA-39 ø 40-rygielel	PA-39 ø 40-WB.	PA-39 ø 60+PZ70	PA-39 ø 60-rygielel	PA-39 ø 60-WB	PA-45 ø 60+PZ70	PA-45 ø 60-rygielel	PA-45 ø 60-WB	PA-52 ø 60+PZ70	PA-52 ø 60-rygielel	PA-52 ø 60-WB
180 mm	236	232	230	212	200	216	169	169	169	132	x	153
220 mm	349	340	349	328	298	298	255	255	255	212	x	212
250 mm	418	418	418	402	402	402	334	334	334	239	x	265
180 mm +Statikkonsole	169	165	177	158	154	142	129	129	120	101	x	111
220 mm +Statikkonsole	302	302	302	290	290	290	255	255	245	212	x	212
250 mm +Statikkonsole	418	418	418	402	402	402	334	334	334	239	x	265
180 mm+Zusätzliche Styroporeinlage	138	134	134	95	91	95	93	93	93	64	x	76
220 mm+Zusätzliche Styroporeinlage	250	250	250	212	204	204	173	173	173	170	x	180
250 mm+Zusätzliche Styroporeinlage	418	418	418	402	402	402	334	334	334	239	x	265

Achtung! Bei einer Breite des Rollladens von mehr als 2 m. ist ø 60 zu verwenden. Bei einer Breite von mehr als 2 m sollte die Armierung WSP-D berücksichtigt werden. Zu jedem Rollladen sollte die Verankerung (Stalmonstageanker-NPT-050) berücksichtigt werden, erst 40 cm vom Seitendeckel, dann je 50 cm. Minimale Breite des Rollladens mit ISG. und Bremssystem beträgt 67 cm. Zum Rollladen bei einer Breite von über 1,80 m sollte die Statikkonsole berücksichtigt werden.
PZ - Adapterring zur Vergrößerung der Stahlwelle von ø40 auf ø50 oder von ø60 auf ø70.

Raffstoren

Breite: von 0,62-4,5 m; max. Fläche 16 m²

Kastenstyp	Max. Höhe des Rollladens einschl. Kasten Riegel [cm]	
	bei Raffstoren ZF3000 (cm)	
PVC	c80	z90
250 mm	183	223
250 mm+ Herabsetzung	223	283
250 mm+ Erhöhung	223	283
250 mm+obnizenie +Erhöhung	273	343

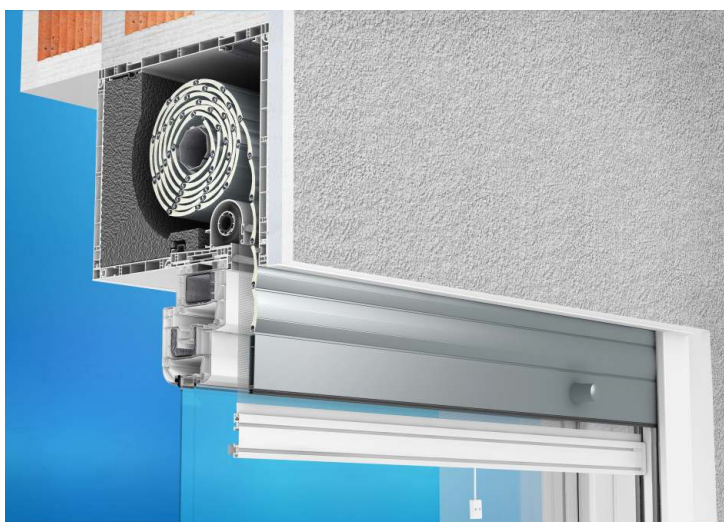
Beispielbebauung des Rollladens TP1000K®



Rollladen TP1000K® nicht bebaut



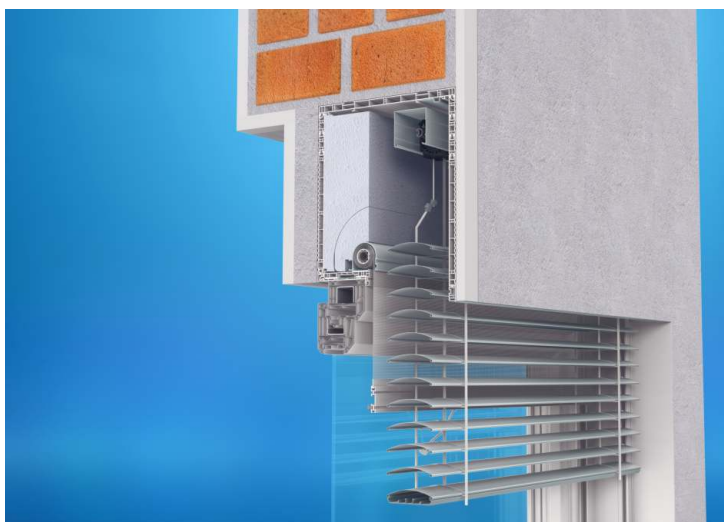
Rollladen TP1000K® von innen bebaut



Rollladen TP1000K® von außen bebaut



Rollladen TP1000K® beidseitig bebaut



Rollladen TP1000K®-ZF beidseitig bebaut



Instytut Techniki Budowlanej

Benannte Stelle Nr. 1488 | EOTA-Mitglied | Zulassungszertifikate PCA Nr.: AB 023, AC 020, AC 072, AP 113
00-611 Warszawa | ul. Filitowa 1 | Tel.: 22 8250471 | Fax: 22 8255286 | Direktor: Tel.: 22 8251303 | 22 8252885 | Fax: 22 8257730
02-656 Warszawa | ul. Kaszewów 21 | Tel.: 22 8431471 | Fax: 22 8432931 | www.itb.pl | KRS: 0000158785

**Zakład Fizyki Ciepłej,
Akustyki i Środowiska**
(Instytut für Thermophysik, Akustik und Umwelt)
ul. Kaszewów 21, 02-656 Warszawa
Tel.: 22 5664 133; fizyka@itb.pl
Instytut für Thermophysik
Tel.: 22 5664 269; fizyka@itb.pl
Instytut für Energie und Umwelt
Tel.: 22 5664 272; fizyka-srodowisko@itb.pl
Pracownia Akustyki
Tel.: 22 5664 311; akustyka@itb.pl
Filiale Katowice
al. W. Korfantego 191, 40-153 Katowice

Warschau, 15.07.2016

PORTOS Renata i Tomasz Szukalscy Spółka Jawna
ul. Złota 71
62-800 KALISZ

Ihr Zeichen:

Bitte bei Antwort das Zeichen angeben:
NZF-03309R:28/JA/16

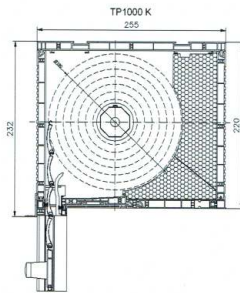
BETREFFEND: LZF00-01619/16/ZOONZF

PRÜFobjekt: PVC-Rollladenkasten (TP1000K)

PRÜFERGEBNIS: der Wärmedurchgangskoeffizient des PVC-Rollladenkastens (TP1000K), auf der Zeichnung dargestellt, Berechnung nach PN-EN ISO 10077-2:2012, Maße (H x T) 220 x 255 mm beträgt:

$$U_{16} = 0,75 \text{ W/(m}^2\cdot\text{K)}$$

AUSGANGSDOKUMENT: LZF00-01619/16/ZOONZF



Z-ca KIEROWNIKA
Zakład Fizyki Ciepłej, Akustyki i Środowiska
dr Barbara Pietruszka

Geschäftszeichen nach RWA: NZF-413-186/2016

Regon (Reg.-Nr.): 000063650 NIP (St.-Nr.): 525-000-93-58
BPH S.A. Warszawa, Al. Jerozolimskie 27 nr 87 1060 0076 0000 3210 0016 6236



Instytut Techniki Budowlanej

Benannte Stelle Nr. 1488 | EOTA-Mitglied | Zulassungszertifikate PCA Nr.: AB 023, AC 020, AC 072, AP 113
00-611 Warszawa | ul. Filitowa 1 | Tel.: 22 8250471 | Fax: 22 8255286 | Direktor: Tel.: 22 8251303 | 22 8252885 | Fax: 22 8257730
02-656 Warszawa | ul. Kaszewów 21 | Tel.: 22 8431471 | Fax: 22 8432931 | www.itb.pl | KRS: 0000158785

**Zakład Fizyki Ciepłej,
Akustyki i Środowiska**
(Instytut für Thermophysik, Akustik und Umwelt)
ul. Kaszewów 21, 02-656 Warszawa
Tel.: 22 5664 133; fizyka@itb.pl
Instytut für Thermophysik
Tel.: 22 5664 269; fizyka@itb.pl
Instytut für Energie und Umwelt
Tel.: 22 5664 272; fizyka-srodowisko@itb.pl
Pracownia Akustyki
Tel.: 22 5664 311; akustyka@itb.pl
Filiale Katowice
al. W. Korfantego 191, 40-153 Katowice

Warschau, 15.07.2016

PORTOS Renata i Tomasz Szukalscy Spółka Jawna
ul. Złota 71
62-800 KALISZ

Ihr Zeichen:

Bitte bei Antwort das Zeichen angeben:
NZF-03309R:29/JA/16

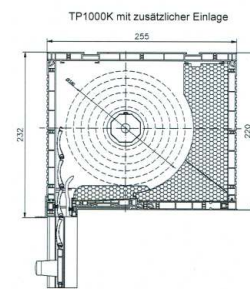
BETREFFEND: LZF00-01619/16/ZOONZF

PRÜFobjekt: PVC-Rollladenkasten (TP1000K mit zusätzlicher Einlage)

PRÜFERGEBNIS: der Wärmedurchgangskoeffizient des PVC-Rollladenkastens (TP1000K mit zusätzlicher Einlage), auf der Zeichnung dargestellt, Berechnung nach PN-EN ISO 10077-2:2012, Maße (H x T) 220 x 255 mm beträgt:

$$U_{16} = 0,72 \text{ W/(m}^2\cdot\text{K)}$$

AUSGANGSDOKUMENT: LZF00-01619/16/ZOONZF



Z-ca KIEROWNIKA
Zakład Fizyki Ciepłej, Akustyki i Środowiska
dr Barbara Pietruszka

Geschäftszeichen nach RWA: NZF-413-186/2016

Regon (Reg.-Nr.): 000063650 NIP (St.-Nr.): 525-000-93-58
BPH S.A. Warszawa, Al. Jerozolimskie 27 nr 87 1060 0076 0000 3210 0016 6236



Instytut Techniki Budowlanej

Benannte Stelle Nr. 1488 | EOTA-Mitglied | Zulassungszertifikate PCA Nr.: AB 023, AC 020, AC 072, AP 113
00-611 Warszawa | ul. Filitowa 1 | Tel.: 22 8250471 | Fax: 22 8255286 | Direktor: Tel.: 22 8251303 | 22 8252885 | Fax: 22 8257730
02-656 Warszawa | ul. Kaszewów 21 | Tel.: 22 8431471 | Fax: 22 8432931 | www.itb.pl | KRS: 0000158785

**Zakład Fizyki Ciepłej,
Akustyki i Środowiska**
(Instytut für Thermophysik, Akustik und Umwelt)
ul. Kaszewów 21, 02-656 Warszawa
Tel.: 22 5664 133; fizyka@itb.pl
Instytut für Thermophysik
Tel.: 22 5664 269; fizyka@itb.pl
Instytut für Energie und Umwelt
Tel.: 22 5664 272; fizyka-srodowisko@itb.pl
Pracownia Akustyki
Tel.: 22 5664 311; akustyka@itb.pl
Filiale Katowice
al. W. Korfantego 191, 40-153 Katowice

Warschau, 15.07.2016

PORTOS Renata i Tomasz Szukalscy Spółka Jawna
ul. Złota 71
62-800 KALISZ

Ihr Zeichen:

Bitte bei Antwort das Zeichen angeben:
NZF-03309R:31/JA/16

BETREFFEND: LZF00-01619/16/ZOONZF

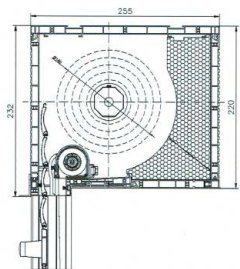
PRÜFobjekt: PVC-Rollladenkasten (TP1000K mit Insektenschutz ohne zusätzliche Einlage)

PRÜFERGEBNIS: der Wärmedurchgangskoeffizient des PVC-Rollladenkastens (TP1000K mit Insektenschutz ohne zusätzliche Einlage), auf der Zeichnung dargestellt, Berechnung nach PN-EN ISO 10077-2:2012, Maße (H x T) 220 x 255 mm beträgt:

$$U_{16} = 0,78 \text{ W/(m}^2\cdot\text{K)}$$

AUSGANGSDOKUMENT: LZF00-01619/16/ZOONZF

TP1000K mit Insektenschutz ohne zusätzliche Einlage



Z-ca KIEROWNIKA
Zakład Fizyki Ciepłej, Akustyki i Środowiska
dr Barbara Pietruszka

Geschäftszeichen nach RWA: NZF-413-186/2016

Regon (Reg.-Nr.): 000063650 NIP (St.-Nr.): 525-000-93-58
BPH S.A. Warszawa, Al. Jerozolimskie 27 nr 87 1060 0076 0000 3210 0016 6236



Instytut Techniki Budowlanej

Benannte Stelle Nr. 1488 | EOTA-Mitglied | Zulassungszertifikate PCA Nr.: AB 023, AC 020, AC 072, AP 113
00-611 Warszawa | ul. Filitowa 1 | Tel.: 22 8250471 | Fax: 22 8255286 | Direktor: Tel.: 22 8251303 | 22 8252885 | Fax: 22 8257730
02-656 Warszawa | ul. Kaszewów 21 | Tel.: 22 8431471 | Fax: 22 8432931 | www.itb.pl | KRS: 0000158785

**Zakład Fizyki Ciepłej,
Akustyki i Środowiska**
(Instytut für Thermophysik, Akustik und Umwelt)
ul. Kaszewów 21, 02-656 Warszawa
Tel.: 22 5664 133; fizyka@itb.pl
Instytut für Thermophysik
Tel.: 22 5664 269; fizyka@itb.pl
Instytut für Energie und Umwelt
Tel.: 22 5664 272; fizyka-srodowisko@itb.pl
Pracownia Akustyki
Tel.: 22 5664 311; akustyka@itb.pl
Filiale Katowice
al. W. Korfantego 191, 40-153 Katowice

Warschau, 15.07.2016

PORTOS Renata i Tomasz Szukalscy Spółka Jawna
ul. Złota 71
62-800 KALISZ

Ihr Zeichen:

Bitte bei Antwort das Zeichen angeben:
NZF-03309R:30/JA/16

BETREFFEND: LZF00-01619/16/ZOONZF

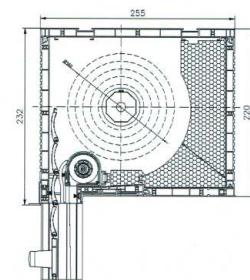
PRÜFobjekt: PVC-Rollladenkasten (TP1000K mit Insektenschutz, mit zusätzlicher Einlage)

PRÜFERGEBNIS: der Wärmedurchgangskoeffizient des PVC-Rollladenkastens (TP1000K mit Insektenschutz, mit zusätzlicher Einlage), auf der Zeichnung dargestellt, Berechnung nach PN-EN ISO 10077-2:2012, Maße (H x T) 220 x 255 mm beträgt:

$$U_{16} = 0,74 \text{ W/(m}^2\cdot\text{K)}$$

AUSGANGSDOKUMENT: LZF00-01619/16/ZOONZF

TP1000K mit Insektenschutz, mit zusätzlicher Einlage



Z-ca KIEROWNIKA
Zakład Fizyki Ciepłej, Akustyki i Środowiska
dr Barbara Pietruszka

Geschäftszeichen nach RWA: NZF-413-186/2016

Regon (Reg.-Nr.): 000063650 NIP (St.-Nr.): 525-000-93-58
BPH S.A. Warszawa, Al. Jerozolimskie 27 nr 87 1060 0076 0000 3210 0016 6236

